



CoreLine Tempo Small Gen2

BVP111 LED49-4S/730 S

CoreLine Tempo Small Gen2, Floodlight, 31 W, 4263 lm, 3000 K, CRI70, Symmetrisch, IP66

Floodlight, Aluminium, Grau, Netzteil (Ein/Aus), 4263 lm, 31 W, 136 lm/W, 3000 K, (0.382, 0.379) SDCM <5, CRI70, Symmetrisch, IP66 | Schutz gegen Eindringen von Staub, strahlwassergeschützt, IK08 | 5 J vandalismussicher, Schutzklasse I, Überspannungsschutz bis 6 kV im Gegentaktmodus und bis 8 kV im Gleichtaktmodus, Kabel 1,0 m mit Wieland-/Adels-kompatiblem Stecker, 3-polig, Externer Anschluss

Produkt Daten

Allgemeine Informationen		Farbwiedergabeindex (CRI)	
Lampenfamiliencode	LED49 [LED module 4900 lm]	Farbwiedergabeindex (CRI)	70
Anzahl Betriebsgeräte	Einheit	Farbe der Lichtquelle	730 Warmweiß
Betriebsgerät inklusive	Ja	Ausstrahlungswinkel Leuchte	10° x 60°
Typ des Lichtquellenmoduls	LED	Optiktyp im Außenbereich	Symmetrisch
Service Tag	Ja	Effektive Projektionsfläche	0,02 m²
Beleuchtungstechnologie	LED	Betrieb und Elektrik	
Portfolio	Better	Eingangsspannung	220 bis 240 V
Garantiedauer	5 Jahre	Netzfrequenz	50 to 60 Hz
Lichttechnische Daten		Einschaltstrom	18 A
Nach oben gerichtete Lichtstromrate	0	Einschaltzeit	0,3 ms
Lichtstrom	4.263 lm	Systemleistung	31 W
Ähnlichste Farbtemperatur	3000 K	Leistungsfaktor (Bruchteil)	0.9
Nennlichtausbeute (Nom)	136 lm/W	Elektrischer Anschluss	Externer Anschluss

CoreLine Tempo Small Gen2

Kabel	Kabel 1,0 m mit Wieland-/Adels-kompatiblem Stecker, 3-polig
Anzahl Leuchten pro Sicherung mit 16 A Typ B	30
IEC-Schutzklasse	Schutzklasse I
Überspannungsschutz (allgemein/differenziell)	Überspannungsschutz bis 6 kV im Gegentaktmodus und bis 8 kV im Gleichtaktmodus
Klirrfaktor	9,7 %

Lichtregelung und Dimmen

Dimmbar	Nein
Betriebsgerät	Netzteil (Ein/Aus)
Konstanter Lichtstrom	Nein

Mechanik und Gehäuse

Gehäusematerial	Aluminium
Reflektor-Material	-
Optisches Material	Polykarbonat
Material optische Abdeckung	Glas
Befestigungsmaterial	Aluminium
Gehäusefarbe	Grau
Montagevorrichtung	Halterung für Wandmontage
Form optische Abdeckung	Flach
Ausführung optische Abdeckung	Klar
Gesamte Länge	286,9 mm
Gesamte Breite	211,5 mm
Gesamte Höhe	64 mm
Abmessungen (Höhe x Breite x Tiefe)	64 x 212 x 287 mm
Schutzart (IP)	IP66 [Schutz gegen Eindringen von Staub, strahlwassergeschützt]
Schlagfestigkeit (IK)	IK08 [5 J vandalismussicher]
Standardaufneigung Aufsatzmontage	0°
Standardaufneigung Ansatzmontage	0°
Typ optische Abdeckung	Flachglas
Nettogewicht (Stück)	2,570 kg

Notfallbetrieb

Zentrale Notbeleuchtung	Nein
-------------------------	------

Genehmigung und Anwendung

Entflammbarkeitszeichen	Zur Montage auf normal entflammbare Oberflächen (F-Zeichen)
CE-Zeichen	Ja
ENEC-Zeichen	ENEC-Zeichen
Photobiologisches Risiko	Photobiological risk group 1 @200mm to EN62778
EU RoHS-konform	Ja
Bemessungsumgebungstemperatur (Tq)	25 °C
Umgebungstemperaturbereich	-40 bis +45 °C

Initialkennwerte (IEC-konform)

Lichtstromtoleranz	+/-7%
Anfängliche Farbsättigung	(0.382, 0.379) SDCM <5
Toleranz Leistungsaufnahme	+/-10%
Init. Farbwiedergabeindextoleranz	+/-2
Standardabweichung vom Farbabgleich (McAdam Ellipse)	SDCM≤5

Lebensdauer kennwerte (IEC-konform)

Ausfallrate der Steuerung bei mittlerer Nutzlebensdauer von 75.000 Std.	10 %
Ausfallrate des Betriebsgeräts bei mittlerer Nutzlebensdauer von 100.000 Std.	10 %
Lichtstromstabilität (EN-IEC 62722-2-1) bei mittlerer Nutzlebensdauer* von 75.000 Std.	L80
Lichtstromstabilität (EN-IEC 62722-2-1) bei mittlerer Nutzlebensdauer* von 100.000 Std.	L90

Daten zur Nachhaltigkeit

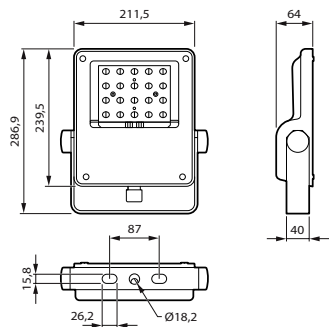
Nachhaltigkeitsbewertung	Unclassified
Enthaltener Kohlenstoff (A1-A3)	48,1 kg CO ₂ e
Anteil des Produkts an Sekundärmaterialien	6,38 %
Anteil des recycelbaren Inhalts des Endprodukts	52,5 %
GWP gesamt B6 (kg CO ₂ eq) Deklarierte Einheit	Bitte berechnen Sie mit Ihrem lokalen Energiemixwert: Deklarierte Leistung (kW) * Betriebsdauer (Stunden) der deklarierten Einheit * Energiemix (kg CO ₂ eq / kWh)
GWP gesamt B6 (kg CO ₂ eq) Funktionale Einheit	Bitte berechnen Sie mit Ihrem lokalen Energiemixwert: Deklarierte Leistung (kW) * 1000 (lm) / Lichtstrom (lm) deklarierte Einheit * 35.000 (Stunden) * Energiemix (kg CO ₂ -Äquivalent / kWh)

Produktdaten

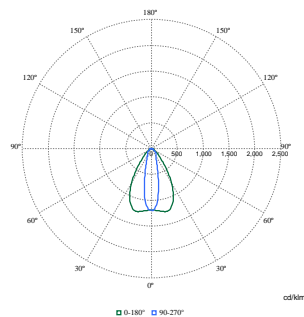
Bestell-Produktname	BVP111 LED49-4S/730 S
Gesamtbezeichnung des Produkts	BVP111 LED49-4S/730 S
Gesamt-Produktcode	872016955735200
Bestellcode	55735200
Material-Nr. (12NC)	912300060470
Anzahl pro Verpackung	1
EAN/UPC – Produkt/Kiste	8720169557352
Zähler – Pakete pro Außenkarton	1
EAN Umverpackung	8720169557352
Produktfamiliencode	BVP111 [Coreline tempo small gen2]

CoreLine Tempo Small Gen2

Abmessungsskizzen



Photometrische Daten



Polar Normal (separate) - BVP1111 - 912300060470

