



Coreline Tempo Small gen2

BVP111 LED73-4S/740 OFA52

Coreline Tempo Small gen2, Floodlight, 43 W, 6278 lm, 4000 K, CRI70, Asimetric, IP66

Floodlight, Aluminiu, Gri, Unitate de alimentare electrică (Pornit/Oprit), 6278 lm, 43 W, 145 lm/W, 4000 K, (0.434, 0.403) SDCM <5, CRI70, Asimetric, IP66 | Protejat împotriva pătrunderii prafului, protejat împotriva jeturilor de apă, IK08 | 5 J rezistent la vandalizare, Clasa de siguranță I, Nivel de protecție la supratensiune până la 6 kV mod diferențial și 8 kV mod comun, Cablu de 1,0 m cu conector cu 3 pini compatibil Wieland/Adels, Conector extern

Catalog de date

Informații generale	
Cod familie lămpi	LED73 [LED module 7300 lm]
Număr de unități de echipament	1 unitate
Balast inclus	Da
Tip motor sursă de lumină	LED
Etichetă de service	Da
Lighting Technology	LED
Tier	Performanță
Perioadă de garanție	5 ani
Date tehnice lumină	
Randament luminos orientat în sus	0
Flux luminos	6.278 lm
Temperatură de culoare corelată (nom.)	4000 K
Randament luminos (nominal) (nom.)	145 lm/W

Indice de redare a culorilor (IRC)	70
Culoare sursă de lumină	Alb neutru 740
Lăime fascicul de lumină corp de iluminat	60° x 120°
Tip optic exterior	Asimetric
Zona proiectată efectivă	0,02 m ²
Funcționare și sistem electric	
Tensiune de intrare	De la 220 până la 240 V
Frecvență la linie	50 to 60 Hz
Curent de pornire	18 A
Timp pornire	0,3 ms
Consum de curent	43 W
Factor de putere (fracție)	0,9
Conexiune	Conector extern

Coreline Tempo Small gen2

Cablu	Cablu de 1,0 m cu conector cu 3 pini compatibil Wieland/Adels
Număr de produse pe MCB de 16 A tip B	30
Clasă de protecție IEC	Clasa de siguranță I
Protecție contra supratensiunii (regim comun/diferențial)	Nivel de protecție la supratensiune până la 6 kV mod diferențial și 8 kV mod comun
Deformare armonică totală	9 %

Sisteme de comandă și reglarea intensității luminoase

Cu reglarea intensității luminoase	Nu
Balast/unitate de alimentare/transformator	Unitate de alimentare electrică (Pornit/Oprit)
Flux luminos constant	Nu

Sistem mecanic și carcasă

Material carcasă	Aluminiu
Material reflector	-
Material sistem optic	Polycarbonat
Capac optic/material lentilă	Sticlă
Material de fixare	Aluminiu
Culoare carcasă	Gri
Dispozitiv de montare	Suport de montaj pe perete
Capac optic/formă lentilă	Plat
Finisaj capac optic/finisaj	Transparent
Lungime totală	286,9 mm
Lățime totală	211,5 mm
Înălțime totală	64 mm
Dimensiuni (înălțime x lățime x adâncime)	64 x 212 x 287 mm
Cod protecție împotriva infiltrărilor	IP66 [Protejat împotriva pătrunderii prafului, protejat împotriva jeturilor de apă]
Cod de protecție împotriva impactului mecanic	IK08 [5 J rezistent la vandalizare]
Unghi standard de înclinare în cap de stâlp	0°
Unghi standard de înclinare pentru montare pe bra	0°
Tip capac optic/lentilă	Sticlă plată
Greutate netă (bucată)	2,570 kg

Funcționare de urgență

Central de urgență	Nu
--------------------	----

Aprobare și aplicație

Marcaj de inflamabilitate	Pentru montare pe suprafețe inflamabile în mod normal
Marcaj CE	Da
Marcaj ENEC	Marcaj ENEC
Risc fotobiologic	Photobiological risk group 1 @200mm to EN62778
În conformitate cu RoHS	Da
Performanță temperatura ambiantă Tq	25 °C
Interval temperatură ambiantă	De la -40 până la +45 °C

Performanță inițială (conformitate IEC)

Toleranță flux luminos	+/-7%
Cromatică inițială	(0.434, 0.403) SDCM <5
Toleranță consum de energie	+/-10%
Inițială Toleranță indicelui de redare a culorilor	+/-2
Abaterile standard la potrivirea culorilor (elipsa MacAdam)	SDCM≤5

Performanță în timp (conformitate IEC)

Rata de defectare a echipamentului de control la durata medie de viață utilă de 75000 h	10 %
Rata de defectare a echipamentului de control la durata medie de viață utilă de 100000 h	10 %
Între inere la un flux luminos (EN-IEC 62722-2-1) la durata medie de viață utilă* 75.000 h	L80
Între inere la un flux luminos (EN-IEC 62722-2-1) la durata medie de viață utilă* 100.000 h	L90

Date despre sustenabilitate

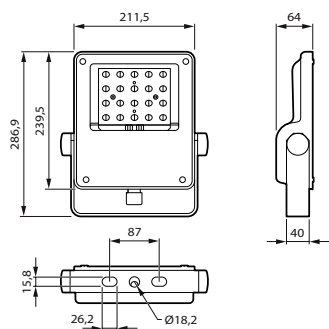
Scor de sustenabilitate	Unclassified
Categorie de reparație	Clasa de reparație D, acest produs nu este conceput pentru a fi reparat.
GWP total A1-A3 (CO2eq) în EPD	48,1 kg CO2e
Raportul de materiale nevirgine din produs	6,38 %
Recyclable content ratio of the finished product	52,5 %
GWP total B6 (kg CO2eq) Unitate declarată	Vă rugăm să calculați folosind valoarea mixului energetic local: Putere declarată (kW) * Durata de viață declarată (ore) * Mix energetic (kg CO2eq / kWh)
GWP total B6 (kg CO2eq) Unitate funcțională	Vă rugăm să calculați folosind valoarea locală a mixului energetic: Puterea declarată - unitate (kW) * 1000 (lm)/fluxul luminos - unitate declarată (lm) * 35000 (ore) * mixul energetic (kg CO2eq/kWh)

Date despre produs

Nume comandă produs	BVP111 LED73-4S/740 OFA52
Numele complet al produsului	BVP111 LED73-4S/740 OFA52
Full EOC	872016955682900
Cod de comandă	55682900
Număr material (12NC)	912300060469
Numărător - Cantitate per pachet	1
EAN/UPC - Produs/Cutie	8720169556829
Numărător SAP - Pachete per exterior	1
EAN/UPC - Cutie	8720169556829
Cod familie de produse	BVP111 [Coreline tempo small gen2]

Coreline Tempo Small gen2

Cote



Date fotometrice



Polar Normal (separate) - BVP111I - 912300060469

