



Coreline tempo small gen2

BVP111 LED73-4S/740 OFA52

Coreline tempo small gen2, Floodlight, 43 W, 6278 lm, 4000 K, CRI70, Aszimmetrikus, IP66

A CoreLine tempo small gen2 a CoreLine termékcsalád ígéretéhez hűen innovatív, egyszerűen használható és kiváló minőségű fényárvilágítást biztosít. A szűkített portfólió megkönnyíti a 70 és 100 W-os HID-lámpákkal azonos fényáramot biztosító cseretermékek megtalálását. A család számos alkalmazási területre alkalmas fényáramcsomagokat kínál, illetve 2 nagy teljesítményű aszimmetrikus és szimmetrikus optikát is. Az U alakú univerzális rögzítőbilincsnél és a külső, 3 pólusú gyorscsatlakozónak köszönhetően a felszerelés is egyszerű. Ideális választás kültéri fényárvilágításhoz, például ipari/kereskedelmi területeken, parkolóokban stb.

Termék adatok

Általános információ	
Lámpacsalád kódja	LED73 [LED module 7300 lm]
Előtétegek száma	1 egység
Előtét mellékelve	Igen
Fényforrás fényrendszerének típusa	LED
Szervíz címke	Igen
Lighting Technology	LED
Értéklétra	Teljesítmény
Szervizelhetőségi osztály	C osztályú lámpatest javítható alkatrészek nélkül, nem javítható
Jótállási idő	5 év
Fenntarthatósági besorolás	Unclassified

Technikai adatok	
Felfelé irányuló fényhányados	0
Fényáram	6 278 lm
Korrelált színhőmérséklet (névleges)	4000 K
Fényhasznosítás (névleges) (névleges)	145 lm/W
Színvisszaadási index (CRI)	70
A fényforrás színe	740 semleges fehér
Lámpatest fényeloszlása	60° x 120°
Kültéri optika típusa	Aszimmetrikus
Hatékonyan megvilágított terület	0,02 m ²

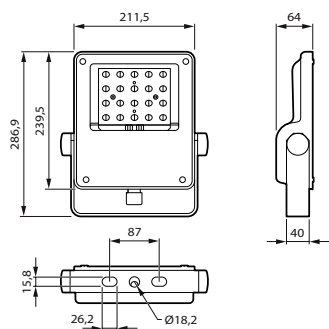
Coreline tempo small gen2

Fenntarthatósági adatok	
A termékben lévő nem elsődleges anyag aránya	6,38 %
Összes GWP B6 (kg CO ₂ -egyenérték)	A helyi energiamix értékével számoljon: névl. telj. (W) * a szolg. élettartam (óra) deklarált egysége * az energiamix CO ₂ -egyenértéke (kg CO ₂ -eq/kWh)
Deklarált egység	
Összes GWP B6 (kg CO ₂ -egyenérték)	A helyi energiamix értékével számoljon: névl. telj. (W) * 1000 (lm) / a fényáram (lm) deklarált egysége * 35 000 óra * az energiamix CO ₂ -egyenértéke (kg CO ₂ -eq/kWh)
Funkcionális egység	
Működtetés és elektronika	
Bemeneti feszültség	220–240 V
Hálózati frekvencia	50 to 60 Hz
Induló áramlökés	18 A
Indulási idő	0,3 ms
Teljesítményfelvétel	43 W
Teljesítménytényező (tört)	0.9
Csatlakoztatás	Külső csatlakozó
Kábel	1,0 m-es kábel, 3 pólusú, Wieland/Adels-kompatibilis csatlakozódugóval
Termékek száma a fő áramkörü lapon (16 A, B típus)	30
IEC védelmi osztály	I. biztonsági osztály
Túlfeszültség-védelem (közös/különbözeti)	Túlfeszültség-védelmi szint: 6 kV-ig differenciál módusú és 8 kV-ig közös módusú túlfeszültség esetén
Teljes harmonikus torzítás	9 %
Vezérlők és fényerő-szabályozás	
Szabályozható	Nem
Előtét/tápegység/transzformátor	Tápegység (be/ki)
Állandó fénykibocsátás	Nem
Mechanika és tokozás	
Ház anyaga	Alumínium
Reflektor anyaga	-
Optikai anyag	Polikarbonát
Optikai búra/lencse anyaga	Üveg
Rögzítőanyag	Alumínium
Ház színe	Szürke
Rögzítőeszköz	Fali rögzítőelem
Optikai búra/lencse formája	Lapos
Optikai búra/lencse bevonata	Átlátszó
Teljes hossz	286,9 mm
Teljes szélesség	211,5 mm
Teljes magasság	64 mm
Méret (magasság × szélesség × mélység)	64 x 212 x 287 mm
Por és víz elleni védelem kódja	IP66 [Porbejutás ellen védett, vízsugár ellen védett]

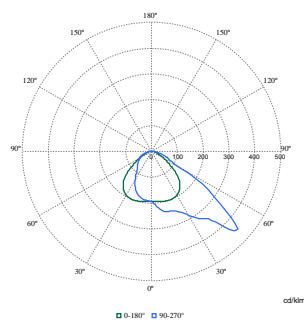
Mech. behatások elleni védelem kódja	IK08 [5 J vandalizmus ellen védett]
Normál dőlésszög oszlopfej	0°
Szabványos dőlésszög oldalsó bevezetésnél	0°
Optikai búra típusa	Síküveg
Nettó tömeg (darab)	2,570 kg
Vészhelyzeti működés	
Központi vészvilágítás	Nem
Tanúsítvány és alkalmazási területek	
Gyűlékonysági jelzés	Normál gyűlékonyságú felületekre szereléshez
CE jelölés	Igen
ENEC jel	ENEC-jel
Fénybiológiai kockázat	Photobiological risk group 1 @200mm to EN62778
Megfelel az EU RoHS irányelvnek	Igen
Optimális teljesítményhez szükséges környezeti hőmérséklet	25 °C
Környezeti hőmérséklet-tartomány	-40 – +45 °C
Kezdeti teljesítmény (IEC-szabványnak megfelelően)	
Fényáram-tolerancia	+/-7%
Kezdeti színérték	(0.434, 0.403) SDCM <5
Teljesítményfelvétel toleranciája	+/-10%
Init. Color Rendering Index Tolerance	+/-2
Színezegyzés normál szórása (McAdam-ellipszis)	SDCM≤5
Üzemi teljesítmény (IEC-szabványnak megfelelően)	
Meghajtó meghibásodási aránya 75 000 óras átlagos hasznos élettartam esetén	10 %
Meghajtó meghibásodási aránya 100 000 óras átlagos hasznos élettartam esetén	10 %
Fényáram-megmaradás (EN-IEC 62722-2-1) 75 000 óras átlagos hasznos élettartam* esetén	L80
Fényáram-megmaradás (EN-IEC 62722-2-1) 100 000 óras átlagos hasznos élettartam* esetén	L90
Termékadatok	
A termék megrendelési neve	BVP111 LED73-4S/740 OFA52
Teljes terméknév	BVP111 LED73-4S/740 OFA52
Full EOC	872016955682900
Rendelési kód	55682900
Cikkszám (12NC)	912300060469
Számláló – mennyiség csomagonként	1
EAN/UPC – termék/csomagolás	8720169556829
Számláló – csomag külső dobozonként	1
EAN/UPC – gyűjtőcsomagolás	8720169556829
Terméksalád kódja	BVP111 [Coreline tempo small gen2]

Coreline tempo small gen2

Méretezett rajza



Fotometriai adatok



Polar Normal (separate) - BVP111I - 912300060469

