



# Coreline tempo small gen2

## BVP111 LED73-4S/740 OFA52

Coreline tempo small gen2, Floodlight, 43 W, 6278 lm, 4000 K, CRI70, Epäsymmetrinen, IP66

Floodlight, Alumiini, Harmaa, Ei-säädettävä liitälaitte (on/off), 6278 lm, 43 W, 145 lm/W, 4000 K, (0.434, 0.403) SDCM <5, CRI70, Epäsymmetrinen, IP66 | Pölytiivis, suojaus voimakkaalta vesisuihkulta, IK08 | 5 J Suojaus ilkkivaltaa vastaan, Suojausluokka I, Ylijännitesuoja 6 kV (differentiaalimuoto), 8 kV (yhteismuoto), Kaapeli 1,0 m ja pistoke, Wieland-/Adels-yhteensopiva, 3-napainen, Ulkoinen liitin

### Tuotetiedot

Yleistä tietoa		Valonlähteen väri	
Lampputuoteperheen koodi	LED73 [LED module 7300 lm]	Valonlähteen väri	740 Neutral white
Liitälaitteiden lukumäärä	1 yksikkö	Valaisimen valokeila	60° x 120°
Liitälaitte sisältyy toimitukseen	Kyllä	Optiikka (ulkovalaistus)	Epäsymmetrinen
Valonlähdemoduulin tyyppi	LED	Tuulipinta-ala	0,02 m <sup>2</sup>
Huoltotunniste	Kyllä	Käyttö- ja sähkö tiedot	
Lampun tyyppi	LED	Tulojännite	220–240 V
Arvoasteikko	Tehokas	Verkkotaajuus	50 to 60 Hz
Takuuaika	5 vuotta	Kytkeysäilysvirta	18 A
		Kytkeysäilysaika	0,3 ms
		Tehonkulutus	43 W
		Tehokerroin	0.9
		Liitälaitte	Ulkoinen liitin
		Kaapeli	Kaapeli 1,0 m ja pistoke, Wieland-/Adels-yhteensopiva, 3-napainen
Valaistuksen tekniset tiedot			
Ylöspäin suuntautuvan valovirran osuus (ULR)	0		
Valovirta	6 278 lm		
Värlämpötila (nim.)	4000 K		
Valotehokkuus (nimellinen)	145 lm/W		
Värintoistoindeksi (CRI)	70		

## Coreline tempo small gen2

Valaisimien määrä B-tyyppin 16 A:n johdonsuojakatkaisijalle	30
Suojausluokka IEC	Suojausluokka I
Ylijännitesuoja (yhteismuotoinen/differentiaali)	Ylijännitesuoja 6 kV (differentiaalimuoto), 8 kV (yhteismuoto)
Harmoninen kokonaissärö	9 %

### Ohjaujärjestelmät ja himmennys

Himmennettävä	Ei
Liitäntälaitte	Ei-säädettävä liitäntälaitte (on/off)
Vakiovalovirta (CLO)	Ei

### Mekaaniset tiedot ja runko

Rungon materiaali	Alumiini
Heijastimen materiaali	-
Optiikan materiaali	Polykarbonaatti
Optiikan suojan materiaali	Lasi
Kiinnitysmateriaali	Alumiini
Rungon väri	Harmaa
Kiinnityslaite	Seinäasennuskiinnike
Optiikan suojan muoto	Litteä
Optiikan suojan pinnoite	Clear
Kokonaispituus	286,9 mm
Kokonaisleveys	211,5 mm
Kokonaiskorkeus	64 mm
Mitat (korkeus x leveys x syvyys)	64 x 212 x 287 mm
Suojausluokan koodi	IP66 [Pölytiivis, suojaus voimakkaalta vesisuihkulta]
Iskunkestävyysluokka	IK08 [5 J Suojaus ilkivaltaa vastaan]
Vakiokallistuskulma pylvään päähän asennettaessa	0°
Vakiokallistuskulma varsiasennuksessa	0°
Optiikan suojan tyyppi	Tasolasi
Nettopaino	2,570 kg

### Hätätiläkäyttö

Keskusakustollinen turvavalistus	Ei
----------------------------------	----

### Merkinnät ja luokitukset

Syttyvyysluokka	Soveltuu asennettavaksi normaalisti syttyville pinnoille
CE-merkintä	Kyllä
ENEC-merkintä	ENEC-merkintä
Fotobiologinen riski	Photobiological risk group 1 @200mm to EN62778
RoHS-direktiivin mukainen	Kyllä
Suorituskyvyn varmistava käyttölämpötila	25 °C
Käyttölämpötila-alue	-40...+45 °C

### Suorituskyky alussa (IEC-yhteensopiva)

Valovirran toleranssi	+/-7%
Kromaattisuus alussa	(0.434, 0.403) SDCM <5
Tehonkulutuksen toleranssi	+/-10%
Värinotoindeksin toleranssi alussa	+/-2
Valonlähteen väritasaisuus (SDCM)	SDCM≤5

### Suorituskyky ajan mittaan (IEC-yhteensopiva)

Liitäntälaitteen vikatiheys hyötykäyttöään mediaanissa (75 000 h)	10 %
Liitäntälaitteen vikatiheys hyötykäyttöään mediaanissa (100 000 h)	10 %
Valovirran pysyvyys (EN-IEC 62722-2-1) hyötykäyttöään mediaanissa* (75 000 h)	L80
Valovirran pysyvyys (EN-IEC 62722-2-1) hyötykäyttöään mediaanissa* (100 000 h)	L90

### Vastuullisuustiedot

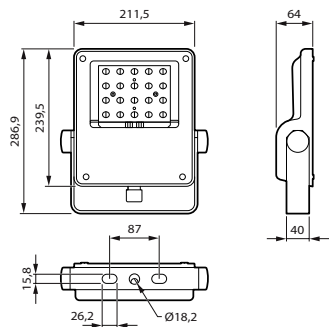
Vastuullisuusluokitus	Unclassified
Korjausluokka	Korjausluokka D, tätä tuotetta ei ole tarkoitettu korjattavaksi.
Sitoutunut hiili (A1-A3)	48,1 kg CO <sub>2</sub> e
Muun kuin ensimateriaalin osuus	6,38 %
Kierrätettävän materiaalin osuus valmiissa tuotteessa	52,5 %
Kokonaislämmityspotentiaali (GWP) B6 (kg CO <sub>2</sub> eq), ilmoitettu yksikkö	Laske paikallisen energialähteen mukaan: teho (kW, ilmoitettu yksikkö) * Käyttöikä (h, ilmoitettu yksikkö) * energialähde (kg CO <sub>2</sub> eq / kWh)
Kokonaislämmityspotentiaali (GWP) B6 (kg CO <sub>2</sub> eq), toiminnallinen yksikkö	Laske paikallisen energialähteen mukaan: teho (kW, ilmoitettu yksikkö) * 1 000 (lm) / valovirta (lm, ilmoitettu yksikkö) * 35 000 (h) * energialähde (kg CO <sub>2</sub> eq / kWh)

### Tuotetiedot

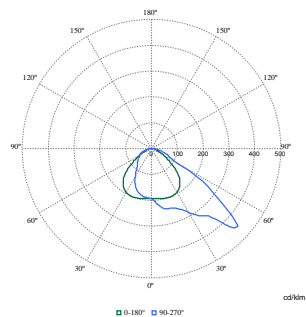
Tuotetiedon nimi	BVP111 LED73-4S/740 OFA52
Tuotetiedon nimi	BVP111 LED73-4S/740 OFA52
EOC-koodi	872016955682900
12NC-koodi	912300060469
12NC-koodi	912300060469
Pakkauksia laatikossa	1
Tuotepakkauksen EAN-koodi	8720169556829
Tuotepakkausten määrä laatikossa	1
Laatikon EAN-koodi	8720169556829
Tuoteperheen koodi	BVP111 [Coreline tempo small gen2]

## Coreline tempo small gen2

### Mittapiirros



### Valonjakotiedot



Polar Normal (separate) - BVP1111 - 912300060469

