



Coreline tempo small gen2

BVP111 LED73-4S/740 OFA52

Coreline tempo small gen2, Floodlight, 43 W, 6278 lm, 4000 K, CRI70, Asymetrický, IP66

Floodlight, Hliník, Šedá, Napájecí zdroj (zapnuto/vypnuto), 6278 lm, 43 W, 145 lm/W, 4000 K, (0.434, 0.403) SDCM <5, CRI70, Asymetrický, IP66 | Ochrana proti proniknutí prachu, ochrana proti tryskající vodě, IK08 | 5 J odolná proti vandalismu, Bezpečnostní třída I, Úroveň přepětové ochrany do 6 kV v diferenciálním režimu a 8 kV v běžném režimu, Kabel 1,0 m s konektorem kompatibilním s Wieland/Adels, třípólový, Externí konektor

Údaje o produktu

Obecné informace		Měrný výkon (jmen.) (nom.)	
Kód řady svítidel	LED73 [LED module 7300 lm]		145 lm/W
Počet předřadnickových jednotek	1 jednotka	Index podání barev (CRI)	70
Včetně předřadníku	Ano	Barva světelného zdroje	740 neutrální bílá
Typ systému světelného zdroje	LED	Divergence světelného paprsku svítidla	60° x 120°
Servisní štítek	Ano	Typ optiky, exteriéry	Asymetrický
Lighting Technology	LED	Účinná vystavená plocha	0,02 m ²
Hodnotový žebříček	Výkon	Provozní a elektrické	
Záruční lhůta	5 let	Vstupní napětí	220 až 240 V
Světelně technické		Frekvence sítě	50 to 60 Hz
Podíl světelného toku vyzařovaného nad vodorovnou rovinu	0	Náběhový proud	18 A
Světelný tok	6 278 lm	Doba náběhového proudu	0,3 ms
Náhradní teplota chromatičnosti (jmen.)	4000 K	Spotřeba energie	43 W
		Účinnost (zlomek)	0.9
		Připojení	Externí konektor

Coreline tempo small gen2

Kabel	Kabel 1,0 m s konektorem kompatibilním s Wieland/Adels, třípólový
Počet produktů pro MCB (16A typ B)	30
Třída ochrany IEC	Bezpečnostní třída I
Přepětová ochrana (společná/rozdílová)	Úroveň přepětové ochrany do 6 kV v diferenciálním režimu a 8 kV v běžném režimu
Celkové harmonické zkreslení	9 %

Řízení a stmívání

Stmívatelné	Ne
Předřadník / napájecí jednotka / transformátor	Napájecí zdroj (zapnuto/vypnuto)
Stálý světelný tok	Ne

Mechanické a materiály

Materiál těla	Hliník
Materiál reflektoru	-
Materiál optiky	Polykarbonát
Materiál optického krytu / čočky	Sklo
Fixační materiál	Hliník
Barva těla	Šedá
Montážní přípravek	Konzola pro montáž na stěnu
Tvar optického krytu / čočky	Rovný
Povrchová úprava optického krytu / čočky	Čirý
Celková délka	286,9 mm
Celková šířka	211,5 mm
Celková výška	64 mm
Rozměry (výška x šířka x hloubka)	64 x 212 x 287 mm
Kód ochrany proti vniknutí	IP66 [Ochrana proti proniknutí prachu, ochrana proti tryskající vodě]
Kód ochrany proti mechanickým nárazům	IK08 [5 J odolná proti vandalismu]
Standardní úhel sklonu v případě montáže na vršek sloupku	0°
Standardní úhel sklonu při montáži s bočním vstupem	0°
Typ optického krytu	Ploché sklo
Celková hmotnost (kus)	2,570 kg

Nouzové osvětlení

Centrální nouzový provoz	Ne
--------------------------	----

Certifikace a použití

Značka hořlavosti	Pro montáž na běžné hořlavé povrchy
Značka CE	Ano
Značka ENEC	Značka ENEC
Fotobiologické riziko	Photobiological risk group 1 @200mm to EN62778
Splňuje požadavky evropské směrnice RoHS	Ano
Výkon při okolní teplotě Tq	25 °C
Rozsah okolní teploty	-40 až +45 °C

Počáteční parametry (podle IEC)

Tolerance světelného toku	+/-7%
Počáteční chromatičnost	(0.434, 0.403) SDCM <5
Tolerance spotřeby energie	+/-10%
Poč. Tolerance indexu podání barev	+/-2
Standardní odchylka shody barev (McAdamova elipsa)	SDCM ≤5

Životnost (podle IEC)

Závadovost ovládacího předřadníku při střední životnosti 75 000 h	10 %
Závadovost ovládacího předřadníku při střední životnosti 100 000 h	10 %
Pokles světelného toku (EN-IEC 62722-2-1) při střední životnosti* 75 000 h	L80
Pokles světelného toku (EN-IEC 62722-2-1) při střední životnosti* 100 000 h	L90

Sustainability Data

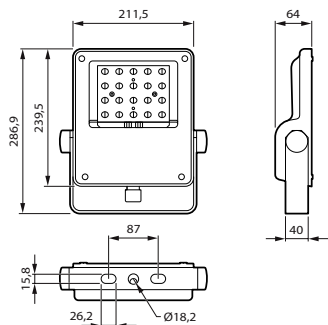
Hodnocení udržitelnosti	Unclassified
Vázaný uhlík (A1-A3)	48,1 kg CO ₂ e
Podíl recyklovaných materiálů v produktu	6,38 %
Poměr recyklovatelného obsahu v hotovém výrobku	52,5 %
Celkový GWP B6 (kg CO ₂ ekv.) deklarovaná jednotka	Prosím vypočítejte pomocí vašeho lokálního energetického mixu: deklarováný výkon jednotky (kW) * doba životnosti (hod) * energetický mix (kg CO ₂ e / kWh)
Celkový GWP B6 (kg CO ₂ ekv.) funkční jednotka	Prosím vypočítejte pomocí vašeho lokálního energetického mixu: deklarováný výkon jednotky (kW) * 1000 (lm) / světelný tok (lm) deklarované jednotky * 35 000 (hodin) * energetický mix (kg CO ₂ ekv./kWh)

Označení a balení

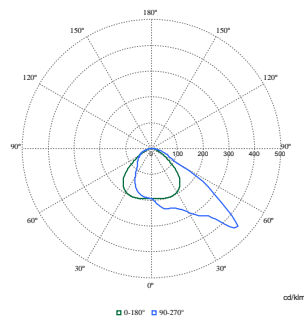
Objednací název produktu	BVP111 LED73-4S/740 OFA52
Celý název výrobku	BVP111 LED73-4S/740 OFA52
Full EOC	872016955682900
Kód objednávky	55682900
Číslo materiálu (12NC)	912300060469
Číslování – počet v balení	1
EAN/UPC – výrobek/pouzdro	8720169556829
Číslování SAP – balení v krabici	1
Pouzdro – EAN/UPC	8720169556829
Kód produktové řady	BVP111 [Coreline tempo small gen2]

Coreline tempo small gen2

Rozměrové výkresy



Fotometrické údaje



Polar Normal (separate) - BVP1111 - 912300060469

