



# CoreLine tempo small gen2

## BVP111 LED49-4S/730 OFA52

CoreLine tempo small gen2, Floodlight, 31 W, 4263 lm, 3000 K, CRI70, Assimétrica, IP66

A gama CoreLine tempo small gen2 cumpre a promessa CoreLine de projetores inovadores, fáceis de utilizar e de elevada qualidade. Uma gama de opções reduzida facilita a determinação da melhor substituição lux por lux para tecnologias convencionais e a substituição direta de lâmpadas HID de 70 W e 100 W. A gama CoreLine tempo small gen2 oferece dois pacotes lumínicos para diversas áreas de aplicação, bem como duas óticas assimétricas e simétricas de alto desempenho. A instalação deste projetor LED é fácil graças ao suporte de montagem em forma de U e ao conector externo rápido de 3 polos. É uma solução de iluminação com projetores ideal para áreas exteriores, como áreas industriais/comerciais, parques de estacionamento, etc.

### Dados do produto

Informações gerais	
Código da família das lâmpadas	LED49 [LED module 4900 lm]
Número de unidades de equipamento	1 unidade
Driver incluído	Sim
Tipo de motor de fonte de luz	LED
Service tag	Sim
Tecnologia de iluminação	LED
Escala de valor	Performance
Período de garantia	5 anos

Caraterísticas técnicas da luz	
Rácio de fluxo luminoso ascendente	0
Fluxo Luminoso	4.263 lm
Temperatura de cor correlacionada (Nom.)	3000 K
Eficácia luminosa (nominal) (Nom.)	136 lm/W
Índice de Restituição Cromática (IRC)	70
Cor da fonte de luz	730 branco quente
Difusão de feixe da luz da luminária	60° x 120°
Tipo de ótica exterior	Assimétrica
Área projetada eficaz	0,02 m <sup>2</sup>

## CoreLine tempo small gen2

Funcionamento e características elétricas	
Tensão de entrada	220 a 240 V
Frequência de linha	50 to 60 Hz
Corrente de irrupção	18 A
Tempo de irrupção	0,3 ms
Consumo de Energia	31 W
Fator de potência (Fração)	0.9
Ligação	Conector externo
Cabo	Cabo de 1,0 m com ficha compatível Wieland/Adels, 3 polos
Número de produtos em MCB (16 A tipo B)	30
Classe de proteção IEC	Classe de segurança I
Proteção contra sobretensão (Comum/ diferencial)	Nível de proteção contra sobretensão até 6 kV no modo diferencial e 8 kV no modo comum
Distorção harmónica total	9,7 %
Controlos e regulação	
Regulável	Não
Controlador/fonte de alimentação/ transformador	Unidade de fonte de alimentação (aceso/apagado)
Fluxo luminoso constante	Não
Características mecânicas e compartimento	
Material do corpo	Alumínio
Material refletor	-
Material da ótica	Policarbonato
Material do difusor ótico	Vidro
Material de fixação	Alumínio
Cor do compartimento	Cinza
Dispositivo de montagem	Suporte de montagem na parede
Forma do difusor ótico	Plana
Acabamento do difusor ótico	Transparente
Comprimento global	286,9 mm
Largura total	211,5 mm
Altura total	64 mm
Dimensões (Altura x largura x profundidade)	64 x 212 x 287 mm
Código de proteção de entrada	IP66 [Proteção contra penetração de pó, à prova de jato]
Código de proteção mecânica contra impactos	IK08 [5 J protegido contra vandalismo]
Ângulo de inclinação standard no topo da coluna	0°
Ângulo de inclinação standard na entrada lateral	0°
Tipo de difusor ótico	Vidro plano
Peso líquido (Peça)	2,570 kg
Funcionamento de emergência	
Central de emergência	Não

Aprovação e aplicação	
Marca de inflamabilidade	Para montagem em superfícies normalmente inflamáveis
Marca CE	Sim
Marca ENEC	Marca ENEC
Risco fotobiológico	Photobiological risk group 1 @200mm to EN62778
Em conformidade com RoHS da UE	Sim
Temperatura ambiente de desempenho Tq	25 °C
Intervalo de temperatura ambiente	-40 a +45 °C

Desempenho inicial (em conformidade com a IEC)	
Tolerância do fluxo luminoso	+/-7%
Cromaticidade inicial	(0.382, 0.379) SDCM <5
Tolerância de consumo de energia	+/-10%
Tolerância de índice de restituição cromática inicial	+/-2
Desvio padrão de correspondência de cores (McAdam ellipse)	SDCM≤5

Desempenho ao longo do tempo (em conformidade com a IEC)	
Taxa de falhas do mecanismo de controlo com vida útil média de 75 000 h	10 %
Taxa de falhas do mecanismo de controlo com vida útil média de 100 000 h	10 %
Manutenção de lúmenes (EN-IEC 62722-2-1) a meio do tempo de vida útil* de 75.000 h	L80
Manutenção de lúmenes (EN-IEC 62722-2-1) a meio do tempo de vida útil* de 100.000 h	L90

Dados de Sustentabilidade	
Classificação de sustentabilidade	Unclassified
Carbono incorporado (A1-A3)	48,1 kg CO <sub>2</sub> e
Proporção de material não virgem do produto	6,38 %
Proporção de conteúdo reciclável do produto acabado	52,5 %
GWP total B6 (kg CO <sub>2</sub> eq) Unidade Declarada	Por favor, calcule usando o valor da sua mistura energética local: Potência declarada (kW) * Vida útil declarada (horas) * Mistura energética (kg CO <sub>2</sub> eq / kWh)
PAG total B6 (kg CO <sub>2</sub> eq) Unidade Funcional	Por favor, calcule usando o valor do seu mix energético local: Potência declarada (kW) * 1000 (lm) / fluxo luminoso (lm) * 35000 (h) * mix energético (kg CO <sub>2</sub> eq / kWh)

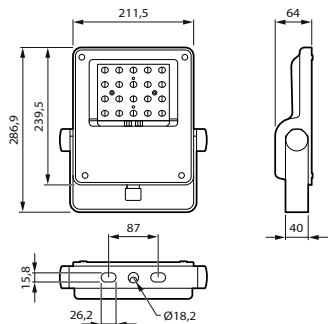
Dados do produto	
Nome de produto da encomenda	BVP111 LED49-4S/730 OFA52
Nome do produto completo	BVP111 LED49-4S/730 OFA52
Código do produto completo	872016955681200
Código de encomenda	55681200

## CoreLine tempo small gen2

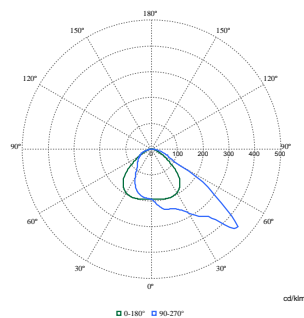
N.º material (12NC)	912300060468
Numerador – Quantidade por embalagem	1
EAN/UPC – Produto/caixa	8720169556812
Numerador – Embalagens por caixa exterior	1

EAN/UPC – Caso	8720169556812
Código da família de produtos	BVP111 [Coreline tempo small gen2]

### Desenho dimensional



### Dados fotométricos



Polar Normal (separate) - BVP111I - 912300060468

