



Coreline Tempo Small Gen2

BVP111 LED49-4S/730 OFA52

Coreline Tempo Small Gen2, Floodlight, 31 W, 4263 lm, 3000 K, CRI70, Asymetryczna, IP66

Floodlight, Aluminium, Szary, Zasilacz (wł./wyt.), 4263 lm, 31 W, 136 lm/W, 3000 K, (0.382, 0.379) SDCM <5, CRI70, Asymetryczna, IP66 | Zabezpieczone przed przenikaniem kurzu, strugoodporne, IK08 | 5 J ochrona przed wandalami, Klasa bezpieczeństwa I, Poziom ochrony przeciwprzepięciowej do 6 kV w trybie różnicowym i 8 kV w trybie wspólnym, Przewód 1,0 m z wtyczką 3-biegunową typu Wieland/Adels, Złączka zewnętrzna

Dane produktu

Informacje ogólne		Wskaźnik oddawania barw (CRI)	
Kod rodziny lamp	LED49 [LED module 4900 lm]	Wskaźnik oddawania barw (CRI)	70
Liczba sztuk osprzętu zasilającego	1 jednostka	Barwa źródła światła	730 barwa ciepło-biała
W zestawie sterownik	Tak	Kąt rozsyłu światła oprawy oświetleniowej	60° x 120°
Typ silnika źródła światła	LED	Typ optyki zewnętrznej	Asymetryczna
Service Tag	Tak	Efektywny obszar projekcji	0,02 m ²
Lighting Technology	LED	Eksploatacja i połączenie elektryczne	
Tier	Wydajność	Napięcie wejściowe	220 do 240 V
Okres gwarancji	5 lat	Częstotliwość linii	50 to 60 Hz
Dane techniczne oświetlenia		Prąd rozruchowy	18 A
Sprawność świetlna w górę	0	Czas rozruchu	0,3 ms
Strumień Świetlny	4 263 lm	Zużycie energii	31 W
Skorelowana temperatura barwowa (Nom)	3000 K	Współczynnik mocy (ułamek)	0.9
Skuteczność świetlna (znamionowa) (Nom)	136 lm/W	Połączenie	Złączka zewnętrzna

Coreline Tempo Small Gen2

Przewód	Przewód 1,0 m z wtyczką 3-biegunową typu Wieland/Adels
Liczba produktów na obwodzie zabezpieczonym 1 wyłącznikiem nadprądowym 16A typu B	30
Klasa ochrony IEC	Klasa bezpieczeństwa I
Ochrona przeciwprzepięciowa (wspólna/różnicowa)	Poziom ochrony przeciwprzepięciowej do 6 kV w trybie różnicowym i 8 kV w trybie wspólnym
Całkowite zniekształcenia harmoniczne	9,7 %

Układy sterowania i ściemnianie

Z możliwością przyciemniania	Nie
Zasilacz/moduł zasilający/transformatork	Zasilacz (wł./wył.)
Stały strumień świetlny	Nie

Mechanika i korpus

Materiał Korpusu	Aluminium
Materiał reflektora	-
Materiał optyki	poliwęglan
Materiał klosza/soczewki	Szyba
Materiał mocowania	Aluminium
Kolor Korpusu	Szary
Urządzenie montażowe	Wspornik do montażu naściennego
Kształt klosza/soczewki	Płaskie
Wykończenie klosza/soczewki	Przezroczyste
Całkowita długość	286,9 mm
Całkowita szerokość	211,5 mm
Całkowita wysokość	64 mm
Wymiary (wysokość x szerokość x głębokość)	64 x 212 x 287 mm
Kod stopnia ochrony	IP66 [Zabezpieczone przed przenikaniem kurzu, strugoodporne]
Mech. kod ochrony przed uderzeniami	IK08 [5 J ochrona przed wandalami]
Standardowy kąt nachylenia przy montażu bezpośrednio na słupie	0°
Standardowy kąt nachylenia przy montażu na wysięgniku	0°
Typ klosza	Szyba płaska
Waga netto (szt.)	2,570 kg

Praca w trybie awaryjnym

Centralne oświetlenie awaryjne	Nie
--------------------------------	-----

Certyfikaty i zastosowania

Oznaczenie palności	Do bezpośredniego montażu na powierzchniach o normalnym poziomie palności
Znak CE	Tak
Oznaczenie ENEC	Znak ENEC
Ryzyko fotobiologiczne	Photobiological risk group 1 @200mm to EN62778

Zgodność z normą UE RoHS	Tak
Wydajność w temperaturze otoczenia Tq	25 °C
Zakres temperatury otoczenia	Od -40°C do +45°C

Wydajność początkowa (zgodna z normami IEC)

Tolerancja strumienia świetlnego	+/-7%
Początkowa chromaticzność	(0.382, 0.379) SDCM <5
Tolerancja zużycia energii	+/-10%
Początkowy Tolerancja wskaźnika oddawania barw	+/-2
Standardowe odchylenie zgodności kolorów (elipsa McAdama)	SDCM≤5

Wydajność wraz z upływem czasu (zgodna z normami IEC)

Wskaźnik awaryjności osprzętu sterującego przy medianie okresu użytkowania 75 000 godz.	10 %
Wskaźnik awaryjności osprzętu sterującego przy medianie okresu użytkowania 100 000 godz.	10 %
Utrzymanie strumienia świetlnego (EN-IEC 62722-2-1) przy średnim okresie trwałości użytkowej* 75000h	L80
Utrzymanie strumienia świetlnego (EN-IEC 62722-2-1) przy średnim okresie użytkowania* 100000 h	L90

Dane dotyczące zrównoważonego rozwoju

Ocena zrównoważonego rozwoju	Unclassified
Klasa naprawy	Klasa naprawy D — produkt nie jest przeznaczony do naprawy
Węgiel wbudowany (A1-A3)	48,1 kg CO ₂ e
Współczynnik materiału wtórnego produktu	6,38 %
Współczynnik zawartości materiałów nadających się do recyklingu w gotowym produkcie	52,5 %
Całkowity GWP B6 (kg CO ₂ e) – jednostka deklarowana	Proszę obliczyć, używając lokalnej wartości miksu energetycznego: Zadeklarowana moc (kW) * zadeklarowana żywotność (godziny) * miks energetyczny (kg CO ₂ e / kWh)
Całkowity GWP B6 (kg CO ₂ e) – jednostka funkcjonalna	Proszę obliczyć według lokalnej wartości miksu energetycznego: zadeklarowana moc (kW) * 1000 (lm) / zadeklarowany strumień świetlny (lm) * 35000 (godz.) * miks energetyczny (kg CO ₂ e / kWh)

Dane techniczne produktu

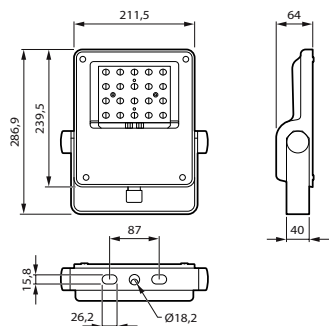
Nazwa produktu na zamówieniu	BVP111 LED49-4S/730 OFA52
Pełna nazwa produktu	BVP111 LED49-4S/730 OFA52
Full EOC	872016955681200
Kod zamówienia	55681200

Coreline Tempo Small Gen2

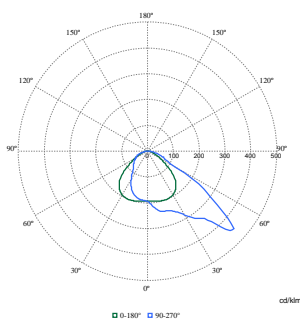
Materiał Nr (12NC)	912300060468
Numerátor – Liczba sztuk w opakowaniu	1
EAN/UPC – Produkt/opakowanie	8720169556812
Numerátor - Packs per outer box	1

EAN/UPC – Opakowanie	8720169556812
Rodzina produktów	BVP111 [Coreline tempo small gen2]

Rysunki techniczne



Dane fotometryczne



Polar Normal (separate) - BVP111I - 912300060468

