



# Coreline tempo small gen2

## BVP111 LED49-4S/730 OFA52

Coreline tempo small gen2, Floodlight, 31 W, 4263 lm, 3000 K, CRI70, Epäsymmetrinen, IP66

Floodlight, Alumiini, Harmaa, Ei-säädettävä liitäntälaitte (on/off), 4263 lm, 31 W, 136 lm/W, 3000 K, (0.382, 0.379) SDCM <5, CRI70, Epäsymmetrinen, IP66 | Pölytiivis, suojaus voimakkaalta vesisuihkulta, IK08 | 5 J Suojaus ilkkivaltaa vastaan, Suojausluokka I, Ylijännitesuoja 6 kV (differentiaalimuoto), 8 kV (yhteismuoto), Kaapeli 1,0 m ja pistoke, Wieland-/Adels-yhteensopiva, 3-napainen, Ulkoinen liitin

### Tuotetiedot

Yleistä tietoa	
Lampputuoteperheen koodi	LED49 [LED module 4900 lm]
Liitäntälaitteiden lukumäärä	1 yksikkö
Liitäntälaitte sisältyy toimitukseen	Kyllä
Valonlähdemoduulin tyyppi	LED
Huoltotunniste	Kyllä
Lampun tyyppi	LED
Arvoasteikko	Tehokas
Takuuaika	5 vuotta
Valaistuksen tekniset tiedot	
Ylöspäin suuntautuvan valovirran osuus (ULR)	0
Valovirta	4 263 lm
Väriämpötila (nim.)	3000 K
Valotehokkuus (nimellinen)	136 lm/W
Värintoistoindeksi (CRI)	70

Valonlähteen väri	730 Warm white
Valaisimen valokeila	60° x 120°
Optiikka (ulkovalaistus)	Epäsymmetrinen
Tuulipinta-ala	0,02 m <sup>2</sup>
Käyttö- ja sähkö tiedot	
Tulojännite	220–240 V
Verkkotaajuus	50 to 60 Hz
Kytkeyntäsvirta	18 A
Kytkeyntäsvirta	0,3 ms
Tehonkulutus	31 W
Tehokerroin	0.9
Liitäntä	Ulkoinen liitin
Kaapeli	Kaapeli 1,0 m ja pistoke, Wieland-/Adels-yhteensopiva, 3-napainen

## Coreline tempo small gen2

Valaisimien määrä B-tyyppin 16 A:n johdonsuojakatkaisijalle	30
Suojausluokka IEC	Suojausluokka I
Ylijännitesuoja (yhteismuotoinen/differentiaali)	Ylijännitesuoja 6 kV (differentiaalimuoto), 8 kV (yhteismuoto)
Harmoninen kokonaissärö	9,7 %

### Ohjaujärjestelmät ja himmennys

Himmennettävä	Ei
Liitäntälaitte	Ei-säädettävä liitäntälaitte (on/off)
Vakiovalovirta (CLO)	Ei

### Mekaaniset tiedot ja runko

Rungon materiaali	Alumiini
Heijastimen materiaali	-
Optiikan materiaali	Polykarbonaatti
Optiikan suojan materiaali	Lasi
Kiinnitysmateriaali	Alumiini
Rungon väri	Harmaa
Kiinnityslaite	Seinäasennuskiinnike
Optiikan suojan muoto	Litteä
Optiikan suojan pinnoite	Clear
Kokonaispituus	286,9 mm
Kokonaisleveys	211,5 mm
Kokonaiskorkeus	64 mm
Mitat (korkeus x leveys x syvyys)	64 x 212 x 287 mm
Suojausluokan koodi	IP66 [Pölytiivis, suojaus voimakkaalta vesisuihkulta]
Iskunkestävyysluokka	IK08 [5 J Suojaus ilkivaltaa vastaan]
Vakiokallistuskulma pylvään päähän asennettaessa	0°
Vakiokallistuskulma varsiasennuksessa	0°
Optiikan suojan tyyppi	Tasolasi
Nettopaino	2,570 kg

### Hätätiläkäyttö

Keskusakustollinen turvavalistus	Ei
----------------------------------	----

### Merkinnät ja luokitukset

Syttyvyysluokka	Soveltuu asennettavaksi normaalisti syttyville pinnoille
CE-merkintä	Kyllä
ENEC-merkintä	ENEC-merkintä
Fotobiologinen riski	Photobiological risk group 1 @200mm to EN62778
RoHS-direktiivin mukainen	Kyllä
Suorituskyvyn varmistava käyttölämpötila	25 °C
Käyttölämpötila-alue	-40...+45 °C

### Suorituskyky alussa (IEC-yhteensopiva)

Valovirran toleranssi	+/-7%
Kromaattisuus alussa	(0.382, 0.379) SDCM <5
Tehonkulutuksen toleranssi	+/-10%
Värinotoindeksin toleranssi alussa	+/-2
Valonlähteen väritasaisuus (SDCM)	SDCM≤5

### Suorituskyky ajan mittaan (IEC-yhteensopiva)

Liitäntälaitteen vikatiheys hyötykäyttöään mediaanissa (75 000 h)	10 %
Liitäntälaitteen vikatiheys hyötykäyttöään mediaanissa (100 000 h)	10 %
Valovirran pysyvyys (EN-IEC 62722-2-1) hyötykäyttöään mediaanissa* (75 000 h)	L80
Valovirran pysyvyys (EN-IEC 62722-2-1) hyötykäyttöään mediaanissa* (100 000 h)	L90

### Vastuullisuustiedot

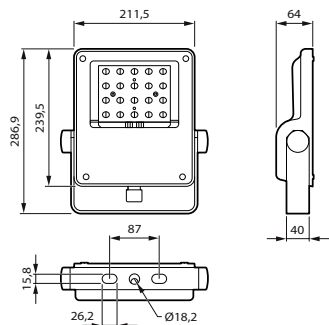
Vastuullisuusluokitus	Unclassified
Korjausluokka	Korjausluokka D, tätä tuotetta ei ole tarkoitettu korjattavaksi.
Sitoutunut hiili (A1-A3)	48,1 kg CO <sub>2</sub> e
Muun kuin ensimateriaalin osuus	6,38 %
Kierrätettävän materiaalin osuus valmiissa tuotteessa	52,5 %
Kokonaislämmityspotentiaali (GWP) B6 (kg CO <sub>2</sub> e), ilmoitettu yksikkö	Laske paikallisen energialähteen mukaan: teho (kW, ilmoitettu yksikkö) * Käyttöikä (h, ilmoitettu yksikkö) * energialähde (kg CO <sub>2</sub> eq / kWh)
Kokonaislämmityspotentiaali (GWP) B6 (kg CO <sub>2</sub> e), toiminnallinen yksikkö	Laske paikallisen energialähteen mukaan: teho (kW, ilmoitettu yksikkö) * 1 000 (lm) / valovirta (lm, ilmoitettu yksikkö) * 35 000 (h) * energialähde (kg CO <sub>2</sub> eq / kWh)

### Tuotetiedot

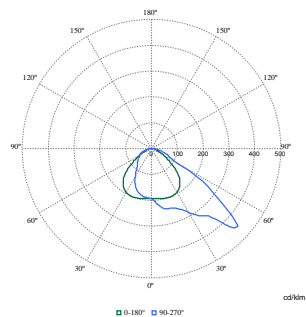
Tuotetiedon nimi	BVP111 LED49-4S/730 OFA52
Tuotetiedon nimi	BVP111 LED49-4S/730 OFA52
EOC-koodi	872016955681200
12NC-koodi	912300060468
12NC-koodi	912300060468
Pakkauksia laatikossa	1
Tuotepakkauksen EAN-koodi	8720169556812
Tuotepakkausten määrä laatikossa	1
Laatikon EAN-koodi	8720169556812
Tuoteperheen koodi	BVP111 [Coreline tempo small gen2]

## Coreline tempo small gen2

### Mittapiirros



### Valonjakotiedot



Polar Normal (separate) - BVP1111 - 912300060468

