



Coreline Tempo Small Gen2

BVP111 LED51-4S/740 S

Coreline Tempo Small Gen2, Floodlight, 31 W, 4437 lm, 4000 K, CRI70, Symetryczna, IP66

CoreLine Tempo Small Gen2 wyróżnia się innowacyjną konstrukcją i łatwością obsługi. Funkcjonuje jako bezpośredni zamiennik dla opraw konwencjonalnych o mocy 70 W i 100 W. Posiada 2 optyki o wysokiej sprawności - symetryczną i asymetryczną. Montaż jest łatwy dzięki uchwytowi w kształcie litery U oraz zewnętrznemu szybkozłączu 3-biegunowemu. Jest to idealne rozwiązanie dla obszarów przemysłowych/handlowych, parkingów itd.

Dane produktu

Informacje ogólne	
Kod rodziny lamp	LED51 [LED module 5100 lm]
Liczba sztuk osprzętu zasilającego	1 jednostka
W zestawie sterownik	Tak
Typ silnika źródła światła	LED
Service Tag	Tak
Lighting Technology	LED
Tier	Wydajność
Okres gwarancji	5 lat
Dane techniczne oświetlenia	
Sprawność świetlna w górę	0
Strumień Świetlny	4 437 lm
Skorelowana temperatura barwowa (Nom)	4000 K
Skuteczność świetlna (znamionowa) (Nom)	142 lm/W

Wskaźnik oddawania barw (CRI)	70
Barwa źródła światła	740 neutralna biel
Kąt rozsyłu światła oprawy oświetleniowej	10° x 60°
Typ optyki zewnętrznej	Symetryczna
Efektywny obszar projekcji	0,02 m ²
Eksploatacja i połączenie elektryczne	
Napięcie wejściowe	220 do 240 V
Częstotliwość linii	50 to 60 Hz
Prąd rozruchowy	18 A
Czas rozruchu	0,3 ms
Zużycie energii	31 W
Współczynnik mocy (ułamek)	0.9
Połączenie	Złączka zewnętrzna

Coreline Tempo Small Gen2

Przewód	Przewód 1,0 m z wtyczką 3-biegunową typu Wieland/Adels
Liczba produktów na obwodzie zabezpieczonym 1 wyłącznikiem nadprądowym 16A typu B	30
Klasa ochrony IEC	Klasa bezpieczeństwa I
Ochrona przeciwprzepięciowa (wspólna/różnicowa)	Poziom ochrony przeciwprzepięciowej do 6 kV w trybie różnicowym i 8 kV w trybie wspólnym
Całkowite zniekształcenia harmoniczne	9,7 %

Układy sterowania i ściemnianie

Z możliwością przyciemniania	Nie
Zasilacz/moduł zasilający/transformatorem	Zasilacz (wł./wyt.)
Stały strumień świetlny	Nie

Mechanika i korpus

Materiał Korpusu	Aluminium
Materiał reflektora	-
Materiał optyki	poliwęglan
Materiał klosza/soczewki	Szyba
Materiał mocowania	Aluminium
Kolor Korpusu	Szary
Urządzenie montażowe	Wspornik do montażu naściennego
Kształt klosza/soczewki	Plaskie
Wykończenie klosza/soczewki	Przezroczyste
Całkowita długość	286,9 mm
Całkowita szerokość	211,5 mm
Całkowita wysokość	64 mm
Wymiary (wysokość x szerokość x głębokość)	64 x 212 x 287 mm
Kod stopnia ochrony	IP66 [Zabezpieczone przed przenikaniem kurzu, strugoodporne]
Mech. kod ochrony przed uderzeniami	IK08 [5 J ochrona przed wandalami]
Standardowy kąt nachylenia przy montażu bezpośrednio na słupie	0°
Standardowy kąt nachylenia przy montażu na wysięgniku	0°
Typ klosza	Szyba płaska
Waga netto (szt.)	2,570 kg

Praca w trybie awaryjnym

Centralne oświetlenie awaryjne	Nie
--------------------------------	-----

Certyfikaty i zastosowania

Oznaczenie palności	Do bezpośredniego montażu na powierzchniach o normalnym poziomie palności
Znak CE	Tak
Oznaczenie ENEC	Znak ENEC
Ryzyko fotobiologiczne	Photobiological risk group 1 @200mm to EN62778

Zgodność z normą UE RoHS	Tak
Wydajność w temperaturze otoczenia Tq	25 °C
Zakres temperatury otoczenia	Od -40°C do +45°C

Wydajność początkowa (zgodna z normami IEC)

Tolerancja strumienia świetlnego	+/-7%
Początkowa chromaticzność	(0.434, 0.403) SDCM <5
Tolerancja zużycia energii	+/-10%
Początkowy Tolerancja wskaźnika oddawania barw	+/-2
Standardowe odchylenie zgodności kolorów (elipsa McAdama)	SDCM≤5

Wydajność wraz z upływem czasu (zgodna z normami IEC)

Wskaźnik awaryjności osprzętu sterującego przy medianie okresu użytkowania 75 000 godz.	10 %
Wskaźnik awaryjności osprzętu sterującego przy medianie okresu użytkowania 100 000 godz.	10 %
Utrzymanie strumienia świetlnego (EN-IEC 62722-2-1) przy średnim okresie trwałości użytkowej* 75000h	L80
Utrzymanie strumienia świetlnego (EN-IEC 62722-2-1) przy średnim okresie użytkowania* 100000 h	L90

Dane dotyczące zrównoważonego rozwoju

Ocena zrównoważonego rozwoju	Unclassified
Klasa serwisowania	Klasa C, oprawa z ograniczoną listą części zamiennych
Węgiel wbudowany (A1-A3)	48,1 kg CO ₂ e
Współczynnik materiału wtórnego produktu	6,38 %
Współczynnik zawartości materiałów nadających się do recyklingu w gotowym produkcie	52,5 %
Całkowity GWP B6 (kg CO ₂ eq) – jednostka deklarowana	Proszę obliczyć, używając lokalnej wartości miksu energetycznego: Zadeklarowana moc (kW) * zadeklarowana żywotność (godziny) * miks energetyczny (kg CO ₂ eq / kWh)
Całkowity GWP B6 (kg CO ₂ eq) – jednostka funkcjonalna	Proszę obliczyć według lokalnej wartości miksu energetycznego: zadeklarowana moc (kW) * 1000 (lm) / zadeklarowany strumień świetlny (lm) * 35000 (godz.) * miks energetyczny (kg CO ₂ eq / kWh)

Dane techniczne produktu

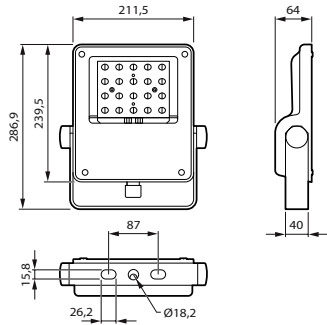
Nazwa produktu na zamówieniu	BVP111 LED51-4S/740 S
Pełna nazwa produktu	BVP111 LED51-4S/740 S
Full EOC	872016955680500
Kod zamówienia	55680500

Coreline Tempo Small Gen2

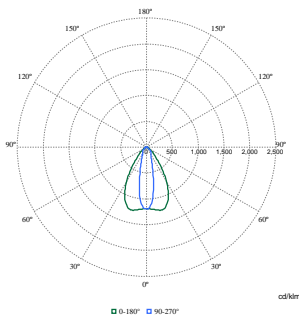
Materiał Nr (12NC)	912300060467
Numerátor – Liczba sztuk w opakowaniu	1
EAN/UPC – Produkt/opakowanie	8720169556805
Numerátor - Packs per outer box	1

EAN/UPC – Opakowanie	8720169556805
Rodzina produktów	BVP111 [Coreline tempo small gen2]

Rysunki techniczne



Dane fotometryczne



Polar Normal (separate) - BVP111I - 912300060467

