



CoreLine Tempo klein gen2

BVP111 LED51-4S/740 S

CoreLine Tempo klein gen2, Floodlight, 31 W, 4437 lm, 4000 K, CRI70, Symmetrisch, IP66

CoreLine Tempo Small gen2 maakt de CoreLine belofte van innovatieve, eenvoudig te gebruiken schijnwerpers van hoge kwaliteit waar. Een beperkt keuzeaanbod maakt het eenvoudig om de beste lux-voor-lux vervanging te vinden voor conventionele technologieën en HID-lampen van 70 W en 100 W. Het CoreLine Tempo Small gen2-assortiment biedt 2 lichtopbrengsten voor tal van toepassingsgebieden, evenals 2 asymmetrische en symmetrische optieken met een zeer hoog rendement. De installatie van deze LED-schijnwerper is eenvoudig dankzij de U-vormige universele uithouder en de externe snelle 3-polige connector. Dit is de ideale schijnwerperoplossing voor industriële en zakelijke gebieden, parkeerterreinen, enzovoort.

Product gegevens

Algemene informatie		Gegevens lichttechniek	
Type lichtbron	LED51 [LED module 5100 lm]	Garantieperiode	5 jaar
Aantal VSA's	1 unit	Sustainability rating	Unclassified
Driver/VSA inbegrepen	Ja	Lichtvervuiling naar boven (ULR)	0
Lamptype	LED	Lichtstroom	4.437 lm
Servicetag	Ja	Gecorreleerde kleurtemperatuur (nom.)	4000 K
Lamptype	LED	Lichtrendement (gespec.) (nom.)	142 lm/W
Waardeschaal	Beter	Kleurweergave-index (CRI)	70
Klasse van onderhoudsgemak	Klasse C, armatuur zonder onderdelen waaraan onderhoud kan worden geplaagd, onderhoudsvrij	Kleur lichtbron	740 neutraalwit
		Bundelspreiding armatuur	10° x 60°

CoreLine Tempo klein gen2

Type optiek buiten	Symmetrisch
Windbelastbaar oppervlak	0,02 m ²

Bedrijfs- en elektrische gegevens

Ingangsspanning	220 tot 240 V
Ingangsfrequentie	50 to 60 Hz
Aanloopstroom	18 A
Aanlooptijd inschakelpiek	0,3 ms
Energieverbruik	31 W
Arbeidsfactor	0,9
Aansluiting	Externe connector
Kabel	Kabel 1,0 m met 3-polige Wieland/Adels-compatibele stekker
Aantal producten op MCB van 16 A type B	30
IEC beschermingsklasse	Veiligheidsklasse I
Surge Protection (Common/Differential)	Overspanningsbeveiligingsniveau tot 6 kV differentiële modus en 8 kV gemeenschappelijke modus
Totale harmonische vervorming	9,7 %

Dimbaarheid en regelsystemen

Dimbaar	Nee
Driver/voedingsunit/transformator	Voedingsunit (aan/uit)
Constance lichtopbrengst	Nee

Eigenschappen behuizing en afmetingen

Materiaal behuizing	Aluminium
Reflectormateriaal	-
Materiaal optiek	Polycarbonaat
Materiaal optische lichtkap/lens	Glas
Fixation materiaal	Aluminium
Kleur behuizing	Grijs
Bevestigingsvoorziening	Wandmontagebeugel
Vorm optische lichtkap/lens	Vlak
Afwerking optische lichtkap/lens	Helder
Totale lengte	286,9 mm
Totale breedte	211,5 mm
Totale hoogte	64 mm
Afmetingen (hoogte x breedte x diepte)	64 x 212 x 287 mm
Beschermingsklasse	IP 66 [Bescherming tegen binnendringen van stof, straalwaterdicht]
IK-classificatie	IK08 [5 J, beschermd tegen vandalisme]
Standaard kantenhoek opzetmontage	0°
Standaard kantenhoek opschuifmontage	0°
Type lichtkap	Vlak glas
Nettogewicht (per stuk)	2,570 kg

Werking op noodstroom

Centrale noodpost	Nee
-------------------	-----

Keurmerken en classificaties

Brandbaarheidsmarkering	Voor montage op normaal brandbare oppervlakken
CE-markering	Ja
ENEC-markering	ENEC-markering
Fotobiologisch risico	Photobiological risk group 1 @200mm to EN62778
Conform EU RoHS-richtlijn	Ja
Prestaties bij omgevingstemperatuur Tq	25 °C
Bereik omgevingstemperatuur	-40 tot +45 °C

Initiële prestaties (conform IEC)

Tolerantie lichtstroom	+/-7%
Aanvankelijke kleurkwaliteit	(0.434, 0.403) SDCM <5
Tolerantie energieverbruik	+/-10%
Initiële Tolerantie kleurweergave-index	+/-2
Standaardafwijking kleurcombinatie (McAdam-ellips)	SDCM≤5

Prestaties gedurende tijd (conform IEC)

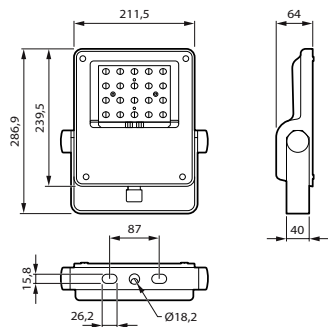
Uitvalpercentage voorschakelapparatuur bij mediaan bruikbare levensduur van 75.000 uur	10 %
Uitvalpercentage voorschakelapparatuur bij mediaan bruikbare levensduur van 100.000 uur	10 %
Lumenbehoud (EN-IEC 62722-2-1) bij mediaan bruikbare levensduur van 75.000 uur	L80
Lumenbehoud (EN-IEC 62722-2-1) bij mediaan bruikbare levensduur van 100.000 uur	L90

Productgegevens

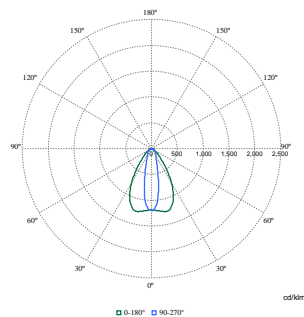
Productnaam voor bestelling	BVP111 LED51-4S/740 S
Volledige productnaam	BVP111 LED51-4S/740 S
Full EOC	872016955680500
Bestelcode	8720169556805
Materiaalnr. (12NC)	912300060467
Lokale code	8720169556805
Numerator - Aantal per pak	1
EAN/UPC - product/behuizing	8720169556805
Numerator - Dozen per buitendoos	1
EAN/UPC - Case	8720169556805
Code productfamilie	BVP111 [Coreline tempo small gen2]

CoreLine Tempo klein gen2

Maatschets



Fotometrische gegevens



Polar Normal (separate) - BVP1111 - 912300060467

