



CoreLine Tempo Small gen2

BVP111 LED51-4S/740 S

CoreLine Tempo Small gen2, Floodlight, 31 W, 4437 lm, 4000 K, CRI70, Symétrique, IP66

Floodlight, Aluminium, Gris, Bloc d'alimentation électrique (Marche/Arrêt), 4437 lm, 31 W, 142 lm/W, 4000 K, (0.434, 0.403) SDCM <5, CRI70, Symétrique, IP66 | Protection contre la pénétration de poussière, protection contre les jets d'eau, IK08 | 5 J protection contre le vandalisme, Classe électrique I, Niveau de protection contre les surtensions jusqu'à 6 kV en mode différentiel et 8 kV en mode commun, Câble 1,0 m avec prise compatible Wieland/Adels 3 pôles, Connecteur externe

Données du produit

Informations générales		Indice de rendu de couleur (IRC)	
Code famille lampe	LED51 [LED module 5100 lm]	Indice de rendu de couleur (IRC)	70
Nombre d'appareillages	1 unité	Température de couleur	740 blanc neutre
Driver inclus	Oui	Diffusion du faisceau de lumière du luminaire	10° x 60°
Type de source lumineuse	LED	Type d'optique d'extérieur	Symétrique
Service Tag	Oui	Surface projetée effective	0,02 m ²
Type de lampe	LED	Fonctionnement et électricité	
Valeur ajoutée	Performance	Tension d'entrée	220 à 240 V
Garantie	5 ans	Fréquence linéaire	50 to 60 Hz
Données techniques de l'éclairage		Courant d'appel	18 A
Rendement du flux lumineux vers le haut	0	Durée courant d'appel	0,3 ms
Flux lumineux	4 437 lm	Consommation électrique	31 W
Température de couleur corrélée (nom.)	4000 K	Facteur de puissance (fraction)	0.9
Efficacité lumineuse (nominale)	142 lm/W	Connexion	Connecteur externe

CoreLine Tempo Small gen2

Câble	Câble 1,0 m avec prise compatible Wieland/Adels 3 pôles
Nombre de produits par disjoncteur de 16 A type B	30
Classe de protection CEI	Classe électrique I
Protection contre les surtensions (communes/différentielles)	Niveau de protection contre les surtensions jusqu'à 6 kV en mode différentiel et 8 kV en mode commun
Distorsion harmonique totale	9,7 %

Commandes et gradation

Variation de l'intensité lumineuse	Non
Driver / unité d'alimentation électrique / transformateur	Bloc d'alimentation électrique (Marche/Arrêt)
Flux lumineux constant	Non

Mécanique et boîtier

Matériaux du corps	Aluminium
Matériaux du réflecteur	-
Matériaux optiques	Polycarbonate
Matériaux du cache optique/de la lentille	Verre
Matériaux de fixation	Aluminium
Couleur du corps	Gris
Dispositif de montage	Console de montage mural
Forme du cache optique/de la lentille	Plat
Finition du cache optique/de la lentille	Transparent
Longueur totale	286,9 mm
Largeur totale	211,5 mm
Hauteur totale	64 mm
Dimensions (hauteur x largeur x profondeur)	64 x 212 x 287 mm
Indice de protection	IP66 [Protection contre la pénétration de poussière, protection contre les jets d'eau]
Protection contre les chocs mécaniques	IK08 [5 J protection contre le vandalisme]
Angle d'inclinaison standard pour montage en top de mât	0°
Fixation latérale pour un angle d'inclinaison standard	0°
Type de cache optique/de lentille	Verre plat
Poids net (pièce)	2,570 kg

Fonctionnement de secours

Secours centralisé	Non
--------------------	-----

Approbation et application

Inflammabilité	Pour montage sur surfaces normalement inflammables
Marquage CE	Oui
Marquage ENEC	Marquage ENEC
Risque photobiologique	Photobiological risk group 1 @200mm to EN62778

Conforme à RoHS	Oui
Performance température ambiante Tq	25 °C
Gamme de températures ambiantes	-40 à +45 °C

Performances initiales

Tolérance de flux lumineux	+/-7%
Chromaticité initiale	(0.434, 0.403) SDCM <5
Tolérance de consommation électrique	+/-10%
Tolérance de l'indice de rendu des couleurs initial	+/-2
Écart type de chromaticité (ellipse de McAdam)	SDCM≤5

Durées de vie (conformes IES)

Taux de défaillance de l'appareillage à la durée de vie utile moyenne de 75 000 h	10 %
Taux de défaillance de l'appareillage à la durée de vie utile moyenne de 100 000 h	10 %
Flux lumineux sortant à la durée de vie utile moyenne* de 75 000 h	L80
Flux lumineux sortant à la durée de vie utile moyenne* de 100 000 h	L90

Données sur la durabilité

Évaluation de la durabilité	Unclassified
Catégorie de réparation	Classe de réparation D, ce produit n'est pas conçu pour être réparé.
Carbone incorporé (A1-A3)	48,1 kg CO ₂ e
Ratio de matière non vierge du produit	6,38 %
Taux de contenu recyclable du produit fini	52,5 %
Potentiel de réchauffement global (PRG) total B6 (kg CO ₂ eq) Unité déclarée	Veillez calculer en utilisant la valeur de votre mix énergétique local : Puissance (unité déclarée) (kW) * Durée de vie (unité déclarée) (h) * mix énergétique (kg CO ₂ eq / kWh)
Unité fonctionnelle PRG total B6 (équivalent CO ₂ en kg)	Veillez calculer en utilisant votre valeur de mix énergétique local : Puissance déclarée (kW) * 1 000 (lm) / flux lumineux déclaré (lm) * 35 000 (h) * mix énergétique (kg CO ₂ eq / kWh)

Données du produit

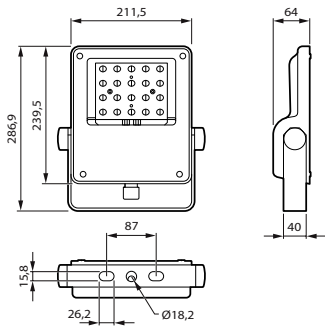
Nom du produit de la commande	BVP111 LED51-4S/740 S
Nom de produit complet	BVP111 LED51-4S/740 S
Code EOC	872016955680500
Code de commande	55680500
Code 12NC	912300060467
Numérateur - Quantité par kit	1
Code EAN – Produit/Boîte	8720169556805
Conditionnement par carton	1
Codes EAN/UPC – Boîte	8720169556805

CoreLine Tempo Small gen2

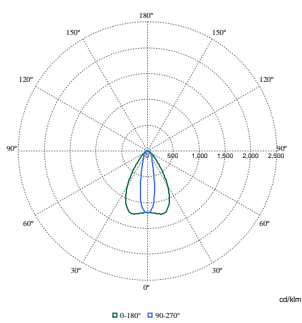
Code famille de produits

BVP111 [Coreline tempo small gen2]

Schéma dimensionnel



Données photométriques



Polar Normal (separate) - BVP111I - 912300060467

