



CoreLine Tempo Gen2 lille

BVP111 LED51-4S/740 S

CoreLine Tempo Gen2 lille, Floodlight, 31 W, 4437 lm, 4000 K, CRI70, Symmetrisk, IP66

Floodlight, Aluminium, Grå, Strømforsyningsenhed (Tænd/Sluk), 4437 lm, 31 W, 142 lm/W, 4000 K, (0.434, 0.403) SDCM <5, CRI70, Symmetrisk, IP66 | Beskyttet mod støvindtrængning, stænkæt, IK08 | 5 J, hærværksbeskyttet, Sikkerhedsklasse I, Sikring mod spændingsudsving op til 6 kV differentialtilstand og 8 kV fælles tilstand, 1,0 m kabel med kompatibelt Wieland/Adels-stik, 3-polet, Eksternt stik

Produkt data

Generelle oplysninger		Lyskildefarve	
Kode for lampeserie	LED51 [LED module 5100 lm]	Lyskildefarve	740 Neutral hvid
Antal forkoblingsenheder	1 enhed	Armaturlysstrålespredning	10° x 60°
Driver inkluderet	Ja	Optiktype til brug udendørs	Symmetrisk
Lyskildes motortype	LED	Effektivt projekteret område	0,02 m²
Service-kode	Ja	Drift og el	
Lighting Technology	LED	Indgangsspænding	220 til 240 V
Værditrappe	ydelse	Linjefrekvens	50 to 60 Hz
Garantiperiode	5 år	Startstrøm	18 A
		Starttid	0,3 ms
		Strømforbrug	31 W
		Effektfaktor (brøk)	0,9
		Tilslutning	Eksternt stik
		Kabel	1,0 m kabel med kompatibelt Wieland/Adels-stik, 3-polet
		Antal produkter pr. MCB (16 A, type B) (maks.)	30

CoreLine Tempo Gen2 lille

Beskyttelsesklasse IEC	Sikkerhedsklasse I
Sikring mod spændingsudsving (fælles/differential)	Sikring mod spændingsudsving op til 6 kV differentialtilstand og 8 kV fælles tilstand
Samlet harmonisk forvrængning	9,7 %

Lysstyringssystemer og dæmpning

Dæmpbar	Nej
Driver/strømforsyning/transformer	Strømforsyningsenhed (Tænd/Sluk)
Konstant lysudbytte	Nej

Mekanik og armaturhus

Materiale for lampehus	Aluminium
Reflektormateriale	-
Optikmateriale	Polykarbonat
Optikafskærmning/objektivmateriale	Glas
Fikseringsmateriale	Aluminium
Farve på armaturhus	Grå
Monteringsanordning	Vægmonteringsbeslag
Optikafskærmning/objektivform	Fladt
Optikafskærmning/objektivfinish	Klar
Samlet længde	286,9 mm
Samlet bredde	211,5 mm
Samlet højde	64 mm
Mål (højde x bredde x dybde)	64 x 212 x 287 mm
Kode for indtrængningsbeskyttelse	IP66 [Beskyttet mod stovindtrængning, stønktæt]
Kode for mekanisk stødbeskyttelse	IK08 [5 J, hærværksbeskyttet]
Standardhældningsvinkel, stolpetop	0°
Standardhældningsvinkel, sidemontering	0°
Optikafskærmningstype	Planglas
Nettovægt (stykke)	2,570 kg

Nøddrift

Centraliseret nødbelysning	Nej
----------------------------	-----

Godkendelse og anvendelsesområde

Mærke for brændbarhed	Til montering på normalt antændelige overflader
CE-mærke	Ja
ENEC-mærke	ENEC-mærke
Fotobiologisk risiko	Photobiological risk group 1 @200mm to EN62778
EU RoHS-godkendt	Ja
Ydeevne – omgivende temperatur Tq	25 °C
Omgivelsestemperaturområde	-40 til +45 °C

Indledende ydelse (overholder IEC-standarden)

Lysstrømtolerance	+/-7%
-------------------	-------

Indledende kromaticitet	(0.434, 0.403) SDCM <5
Tolerance for strømforbrug	+/-10%
Init. Farvegengivelsesindeks tolerancer	+/-2
Standardafvigelse for farvematch (McAdam-ellipse)	SDCM≤5

Ydelse over tid (overholder IEC-standarden)

Fejlandel af betjeningslementer ved middeldriftslevetid på 75.000 timer	10 %
Fejlandel af betjeningslementer ved middeldriftslevetid på 100.000 timer	10 %
Lumenvedligeholdelse (EN-IEC 62722-2-1) ved median brugstid* 75000 timer	L80
Lumenvedligeholdelse (EN-IEC 62722-2-1) ved median brugstid* 100000 timer	L90

Bæredygtighedsdata

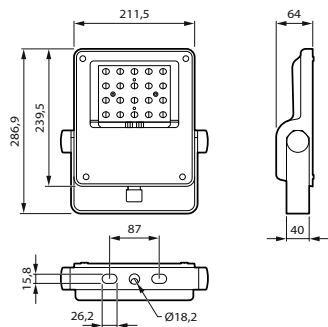
Bæredygtighedsklassificering	Unclassified
Reparationsklasse	Reparationsklasse D – produktet er ikke designet til at blive repareret.
Indlejret kulstof (A1-A3)	48,1 kg CO ₂ e
Andel af genbrugsmateriale i produktet	6,38 %
Andel af genanvendeligt indhold i det færdige produkt	52,5 %
GWP i alt B6 (kg CO ₂ -ækv.) Deklareret enhed	Beregnet venligst ved hjælp af din lokale energimixværdi: Deklareret effekt (kW) * driftstid (timer) * energimix (kg CO ₂ eq / kWh)
GWP samlet B6 (kg CO ₂ -ækv./kWh) – funktional enhed	Beregnet venligst ved hjælp af din lokale energimixværdi: Deklareret effekt (kW) * 1000 (lm) / lysudbytte (lm) * 35000 (timer) * energimix (kg CO ₂ eq / kWh)

Produktdata

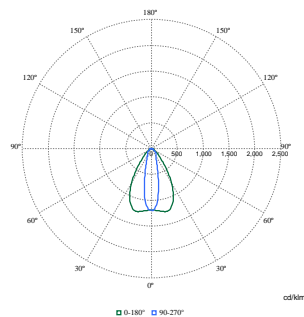
Ordreproduktnavn	BVP111 LED51-4S/740 S
Det fulde produktnavn	BVP111 LED51-4S/740 S
Full EOC	872016955680500
Ordrekode	912300060467
Materialenr. (12NC)	912300060467
Tæller – antal pr. pakke	1
EAN/UPC - Produkt/Æske	8720169556805
Tæller – antal pakker pr. kasse (udvendig emballage)	1
EAN/UPC – kasse	8720169556805
Produktseriekode	BVP111 [Coreline tempo small gen2]

CoreLine Tempo Gen2 lille

Målskitse



Fotometriske data



Polar Normal (separate) - BVP1111 - 912300060467

