



# Coreline Tempo Small gen2

## BVP111 LED51-4S/740 OFA52

Coreline Tempo Small gen2, Floodlight, 31 W, 4437 lm, 4000 K, CRI70, Asimetric, IP66

Floodlight, Aluminiu, Gri, Unitate de alimentare electrică (Pornit/Oprit), 4437 lm, 31 W, 142 lm/W, 4000 K, (0.434, 0.403) SDCM <5, CRI70, Asimetric, IP66 | Protejat împotriva pătrunderii prafului, protejat împotriva jeturilor de apă, IK08 | 5 J rezistent la vandalizare, Clasa de siguranță I, Nivel de protecție la supratensiune până la 6 kV mod diferențial și 8 kV mod comun, Cablu de 1,0 m cu conector cu 3 pini compatibil Wieland/Adels, Conector extern

### Catalog de date

| Informații generale                    |                            |
|--|----------------------------|
| Cod familie lămpi                      | LED51 [LED module 5100 lm] |
| Număr de unități de echipament         | 1 unitate                  |
| Balast inclus                          | Da                         |
| Tip motor sursă de lumină              | LED                        |
| Etichetă de service                    | Da                         |
| Lighting Technology                    | LED                        |
| Tier                                   | Performanță                |
| Perioadă de garanție                   | 5 ani                      |
| Date tehnice lumină                    |                            |
| Randament luminos orientat în sus      | 0                          |
| Flux luminos                           | 4.437 lm                   |
| Temperatură de culoare corelată (nom.) | 4000 K                     |
| Randament luminos (nominal) (nom.)     | 142 lm/W                   |

| Indice de redare a culorilor (IRC)       | 70                      |
|--|-------------------------|
| Culoare sursă de lumină                  | Alb neutru 740          |
| Lăme fascicul de lumină corp de iluminat | 60° x 120°              |
| Tip optic exterior                       | Asimetric               |
| Zona proiectată efectivă                 | 0,02 m <sup>2</sup>     |
| Funcționare și sistem electric           |                         |
| Tensiune de intrare                      | De la 220 până la 240 V |
| Frecvență la linie                       | 50 to 60 Hz             |
| Curent de pornire                        | 18 A                    |
| Timp pornire                             | 0,3 ms                  |
| Consum de curent                         | 31 W                    |
| Factor de putere (fracție)               | 0.9                     |
| Conexiune                                | Conector extern         |

## Coreline Tempo Small gen2

|   |  |
|---|--|
| Cablu   | Cablu de 1,0 m cu conector cu 3 pini compatibil Wieland/Adels                      |
| Număr de produse pe MCB de 16 A tip B                     | 30   |
| Clasă de protecție IEC                                    | Clasa de siguranță I   |
| Protecție contra supratensiunii (regim comun/diferențial) | Nivel de protecție la supratensiune până la 6 kV mod diferențial și 8 kV mod comun |
| Deformare armonică totală                                 | 9,7 %  |

### Sisteme de comandă și reglarea intensității luminoase

|  |  |
|--|--|
| Cu reglarea intensității luminoase         | Nu   |
| Balast/unitate de alimentare/transformator | Unitate de alimentare electrică (Pornit/Oprit) |
| Flux luminos constant                      | Nu   |

### Sistem mecanic și carcasă

|   |   |
|---|---|
| Material carcasă                                  | Aluminiu  |
| Material reflector                                | -   |
| Material sistem optic                             | Polycarbonat  |
| Capac optic/material lentilă                      | Sticlă  |
| Material de fixare                                | Aluminiu  |
| Culoare carcasă                                   | Gri   |
| Dispozitiv de montare                             | Suport de montaj pe perete  |
| Capac optic/formă lentilă                         | Plat  |
| Finisaj capac optic/finisaj                       | Transparent   |
| Lungime totală                                    | 286,9 mm  |
| Lățime totală                                     | 211,5 mm  |
| Înălțime totală                                   | 64 mm   |
| Dimensiuni (înălțime x lățime x adâncime)         | 64 x 212 x 287 mm   |
| Cod protecție împotriva infiltrărilor             | IP66 [Protejat împotriva pătrunderii prafului, protejat împotriva jeturilor de apă] |
| Cod de protecție împotriva impactului mecanic     | IK08 [5 J rezistent la vandalizare]   |
| Unghi standard de înclinare în cap de stâlp       | 0°  |
| Unghi standard de înclinare pentru montare pe bra | 0°  |
| Tip capac optic/lentilă                           | Sticlă plată  |
| Greutate netă (bucată)                            | 2,570 kg  |

### Funcționare de urgență

|                    |    |
|--------------------|----|
| Central de urgență | Nu |
|--------------------|----|

### Aprobare și aplicație

|                                     |   |
|-------------------------------------|---|
| Marcaj de inflamabilitate           | Pentru montare pe suprafețe inflamabile în mod normal |
| Marcaj CE                           | Da  |
| Marcaj ENEC                         | Marcaj ENEC   |
| Risc fotobiologic                   | Photobiological risk group 1 @200mm to EN62778        |
| În conformitate cu RoHS             | Da  |
| Performanță temperatura ambiantă Tq | 25 °C   |
| Interval temperatură ambiantă       | De la -40 până la +45 °C                              |

### Performanță inițială (conformitate IEC)

|   |                        |
|---|------------------------|
| Toleranță flux luminos                                      | +/-7%                  |
| Cromatică inițială  | (0.434, 0.403) SDCM <5 |
| Toleranță consum de energie                                 | +/-10%                 |
| Inițială Toleranță indicelui de redare a culorilor          | +/-2                   |
| Abaterile standard la potrivirea culorilor (elipsa MacAdam) | SDCM≤5                 |

### Performanță în timp (conformitate IEC)

|   |      |
|---|------|
| Rata de defectare a echipamentului de control la durata medie de viață utilă de 75000 h     | 10 % |
| Rata de defectare a echipamentului de control la durata medie de viață utilă de 100000 h    | 10 % |
| Între inere la un flux luminos (EN-IEC 62722-2-1) la durata medie de viață utilă* 75.000 h  | L80  |
| Între inere la un flux luminos (EN-IEC 62722-2-1) la durata medie de viață utilă* 100.000 h | L90  |

### Date despre sustenabilitate

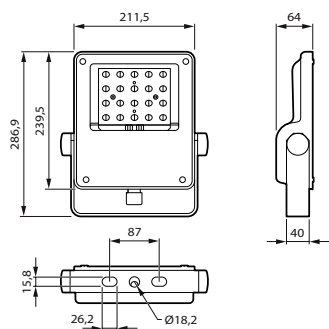
|  |   |
|--|---|
| Scor de sustenabilitate                          | Unclassified  |
| Categorie de reparație                           | Clasa de reparație D, acest produs nu este conceput pentru a fi reparat.  |
| GWP total A1-A3 (CO2eq) în EPD                   | 48,1 kg CO2e  |
| Raportul de materiale nevirgine din produs       | 6,38 %  |
| Recyclable content ratio of the finished product | 52,5 %  |
| GWP total B6 (kg CO2eq) Unitate declarată        | Vă rugăm să calculați folosind valoarea mixului energetic local: Putere declarată (kW) * Durata de viață declarată (ore) * Mix energetic (kg CO2eq / kWh)   |
| GWP total B6 (kg CO2eq) Unitate funcțională      | Vă rugăm să calculați folosind valoarea locală a mixului energetic: Puterea declarată – unitate (kW) * 1000 (lm)/fluxul luminos – unitate declarată (lm) * 35000 (ore) * mixul energetic (kg CO2eq/kWh) |

### Date despre produs

|                                      |                                    |
|--------------------------------------|------------------------------------|
| Nume comandă produs                  | BVP111 LED51-4S/740 OFA52          |
| Numele complet al produsului         | BVP111 LED51-4S/740 OFA52          |
| Full EOC                             | 872016955679900                    |
| Cod de comandă                       | 55679900                           |
| Număr material (12NC)                | 912300060466                       |
| Numărător – Cantitate per pachet     | 1                                  |
| EAN/UPC – Produs/Cutie               | 8720169556799                      |
| Numărător SAP – Pachete per exterior | 1                                  |
| EAN/UPC – Cutie                      | 8720169556799                      |
| Cod familie de produse               | BVP111 [Coreline tempo small gen2] |

# Coreline Tempo Small gen2

## Cote



## Date fotometrice



Polar Normal (separate) - BVP111I - 912300060466

