



Coreline tempo small gen2

BVP111 LED51-4S/740 OFA52

Coreline tempo small gen2, Floodlight, 31 W, 4437 lm, 4000 K, CRI70, Epäsymmetrinen, IP66

Floodlight, Alumiini, Harmaa, Ei-säädettävä liitäntälaitte (on/off), 4437 lm, 31 W, 142 lm/W, 4000 K, (0.434, 0.403) SDCM <5, CRI70, Epäsymmetrinen, IP66 | Pölytiivis, suojaus voimakkaalta vesisuihkulta, IK08 | 5 J Suojaus ilkkivaltaa vastaan, Suojausluokka I, Ylijännitesuoja 6 kV (differentiaalimuoto), 8 kV (yhteismuoto), Kaapeli 1,0 m ja pistoke, Wieland-/Adels-yhteensopiva, 3-napainen, Ulkoinen liitin

Tuotetiedot

Yleistä tietoa		Valonlähteen väri	
Lampputuoteperheen koodi	LED51 [LED module 5100 lm]	Valonlähteen väri	740 Neutral white
Liitäntälaitteiden lukumäärä	1 yksikkö	Valaisimen valokeila	60° x 120°
Liitäntälaitte sisältyy toimitukseen	Kyllä	Optiikka (ulkovalaistus)	Epäsymmetrinen
Valonlähdemoduulin tyyppi	LED	Tuulipinta-ala	0,02 m ²
Huoltotunniste	Kyllä	Käyttö- ja sähkö tiedot	
Lampun tyyppi	LED	Tulojännite	220–240 V
Arvoasteikko	Tehokas	Verkkotaajuus	50 to 60 Hz
Takuuaika	5 vuotta	Kytkeysäilysvirta	18 A
Valaistuksen tekniset tiedot		Kytkeysäilysaika	0,3 ms
Ylöspäin suuntautuvan valovirran osuus (ULR)	0	Tehonkulutus	31 W
Valovirta	4 437 lm	Tehokerroin	0.9
Väriämpötila (nim.)	4000 K	Liitäntä	Ulkoinen liitin
Valotehokkuus (nimellinen)	142 lm/W	Kaapeli	Kaapeli 1,0 m ja pistoke, Wieland-/Adels-yhteensopiva, 3-napainen
Värintoistoindeksi (CRI)	70		

Coreline tempo small gen2

Valaisimien määrä B-tyyppin 16 A:n johdonsuojakatkaisijalle	30
Suojausluokka IEC	Suojausluokka I
Ylijännitesuoja (yhteismuotoinen/differentiaali)	Ylijännitesuoja 6 kV (differentiaalimuoto), 8 kV (yhteismuoto)
Harmoninen kokonaissärö	9,7 %

Ohjaujärjestelmät ja himmennys

Himmennettävä	Ei
Liitäntälaitte	Ei-säädettävä liitäntälaitte (on/off)
Vakioalovirta (CLO)	Ei

Mekaaniset tiedot ja runko

Rungon materiaali	Alumiini
Heijastimen materiaali	-
Optiikan materiaali	Polykarbonaatti
Optiikan suojan materiaali	Lasi
Kiinnitysmateriaali	Alumiini
Rungon väri	Harmaa
Kiinnityslaite	Seinäasennuskiinnike
Optiikan suojan muoto	Litteä
Optiikan suojan pinnoite	Clear
Kokonaispituus	286,9 mm
Kokonaisleveys	211,5 mm
Kokonaiskorkeus	64 mm
Mitat (korkeus x leveys x syvyys)	64 x 212 x 287 mm
Suojausluokan koodi	IP66 [Pölytiivis, suojaus voimakkaalta vesisuihkulta]
Iskunkestävyysluokka	IK08 [5 J Suojaus ilkivaltaa vastaan]
Vakiokallistuskulma pylvään päähän asennettaessa	0°
Vakiokallistuskulma varsiasennuksessa	0°
Optiikan suojan tyyppi	Tasolasi
Nettopaino	2,570 kg

Hätätiläkäyttö

Keskusakustollinen turvalaistus	Ei
---------------------------------	----

Merkinnät ja luokitukset

Syttyvyysluokka	Soveltuu asennettavaksi normaalisti syttyville pinnoille
CE-merkintä	Kyllä
ENEC-merkintä	ENEC-merkintä
Fotobiologinen riski	Photobiological risk group 1 @200mm to EN62778
RoHS-direktiivin mukainen	Kyllä
Suorituskyvyn varmistava käyttölämpötila	25 °C
Käyttölämpötila-alue	-40...+45 °C

Suorituskyky alussa (IEC-yhteensopiva)

Valovirran toleranssi	+/-7%
-----------------------	-------

Kromaattisuus alussa	(0.434, 0.403) SDCM <5
Tehonkulutuksen toleranssi	+/-10%
Värinostoindeksin toleranssi alussa	+/-2
Valonlähteen väritasaisuus (SDCM)	SDCM≤5

Suorituskyky ajan mittaan (IEC-yhteensopiva)

Liitäntälaitteen vikatiheys hyötykäyttöiän mediaanissa (75 000 h)	10 %
Liitäntälaitteen vikatiheys hyötykäyttöiän mediaanissa (100 000 h)	10 %
Valovirran pysyvyys (EN-IEC 62722-2-1) hyötykäyttöiän mediaanissa* (75 000 h)	L80
Valovirran pysyvyys (EN-IEC 62722-2-1) hyötykäyttöiän mediaanissa* (100 000 h)	L90

Vastuullisuustiedot

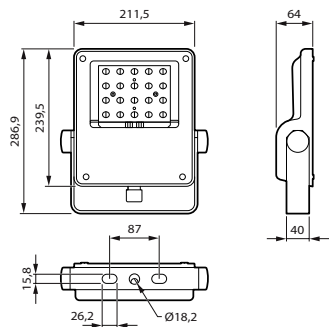
Vastuullisuusluokitus	Unclassified
Korjausluokka	Korjausluokka D, tätä tuotetta ei ole tarkoitettu korjattavaksi.
Sitoutunut hiili (A1-A3)	48,1 kg CO ₂ e
Muun kuin ensimateriaalin osuus	6,38 %
Kierrätettävän materiaalin osuus valmiissa tuotteessa	52,5 %
Kokonaislämmityspotentiaali (GWP) B6 (kg CO ₂ eq), ilmoitettu yksikkö	Laske paikallisen energialähteen mukaan: teho (kW, ilmoitettu yksikkö) * Käyttöikä (h, ilmoitettu yksikkö) * energialähde (kg CO ₂ eq / kWh)
Kokonaislämmityspotentiaali (GWP) B6 (kg CO ₂ eq), toiminnallinen yksikkö	Laske paikallisen energialähteen mukaan: teho (kW, ilmoitettu yksikkö) * 1 000 (lm) / valovirta (lm, ilmoitettu yksikkö) * 35 000 (h) * energialähde (kg CO ₂ eq / kWh)

Tuotetiedot

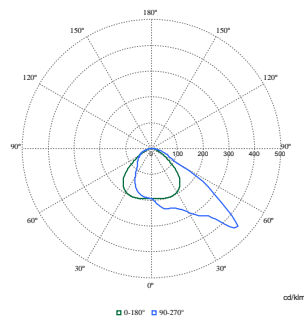
Tuoteversion nimi	BVP111 LED51-4S/740 OFA52
Tuoteversion nimi	BVP111 LED51-4S/740 OFA52
EOC-koodi	872016955679900
Sähkönumero	4504346
12NC-koodi	912300060466
12NC-koodi	912300060466
Sähkönumero	4504346
Pakkauksia laatikossa	1
Tuotepakkauksen EAN-koodi	8720169556799
Tuotepakkausten määrä laatikossa	1
Laatikon EAN-koodi	8720169556799
Tuoteperheen koodi	BVP111 [Coreline tempo small gen2]

Coreline tempo small gen2

Mittapiirros



Valonjakotiedot



Polar Normal (separate) - BVP1111 - 912300060466

