



CoreLine Tempo Small Gen2

BVP111 LED51-4S/740 OFA52

CoreLine Tempo Small Gen2, Floodlight, 31 W, 4437 lm, 4000 K, CRI70, Asymmetrisch, IP66

CoreLine Tempo Small Gen2 erfüllt das Versprechen von CoreLine, innovative, einfach zu bedienende und qualitativ hochwertige Flutlichter zu bieten. Durch die beschränkte Auswahl an Optionen ist es sehr einfach, den besten Lux-für-Lux-Ersatz für konventionelle Technologien sowie den direkten Ersatz von HID-Lampen mit 70 W und 100 W zu finden. Die CoreLine Tempo Small Gen2 bietet zwei Lichtstrompakete für verschiedene Anwendungsbereiche sowie zwei leistungsstarke asymmetrische und symmetrische Optiken. Die U-förmige Montagehalterung und der externe 3-polige Schnellanschluss erleichtern die Installation dieses LED-Flutlichts. Eine ideale Lösung für Flutlichtanwendungen in Außenbereichen wie Industrie-/Gewerbegebieten, Parkplätzen usw.

Produkt Daten

Allgemeine Informationen	
Lampenfamiliencode	LED51 [LED module 5100 lm]
Anzahl Betriebsgeräte	Einheit
Betriebsgerät inklusive	Ja
Typ des Lichtquellenmoduls	LED
Service Tag	Ja
Beleuchtungstechnologie	LED
Portfolio	Better
Garantiedauer	5 Jahre

Lichttechnische Daten	
Nach oben gerichtete Lichtstromrate	0
Lichtstrom	4.437 lm
Ähnlichste Farbtemperatur	4000 K
Nennlichtausbeute (Nom)	142 lm/W
Farbwiedergabeindex (CRI)	70
Farbe der Lichtquelle	740 Neutralweiß
Ausstrahlungswinkel Leuchte	60° x 120°
Optiktyp im Außenbereich	Asymmetrisch
Effektive Projektionsfläche	0,02 m²

CoreLine Tempo Small Gen2

Betrieb und Elektrik	
Eingangsspannung	220 bis 240 V
Netzfrequenz	50 to 60 Hz
Einschaltstrom	18 A
Einschaltzeit	0,3 ms
Systemleistung	31 W
Leistungsfaktor (Bruchteil)	0.9
Elektrischer Anschluss	Externer Anschluss
Kabel	Kabel 1,0 m mit Wieland-/Adels-kompatiblem Stecker, 3-polig
Anzahl Leuchten pro Sicherung mit 16 A Typ B	30
IEC-Schutzklasse	Schutzklasse I
Überspannungsschutz (allgemein/differenziell)	Überspannungsschutz bis 6 kV im Gegentaktmodus und bis 8 kV im Gleichtaktmodus
Klirrfaktor	9,7 %
Lichtregelung und Dimmen	
Dimmbar	Nein
Betriebsgerät	Netzteil (Ein/Aus)
Konstanter Lichtstrom	Nein
Mechanik und Gehäuse	
Gehäusematerial	Aluminium
Reflektor-Material	-
Optisches Material	Polykarbonat
Material optische Abdeckung	Glas
Befestigungsmaterial	Aluminium
Gehäusefarbe	Grau
Montagevorrichtung	Halterung für Wandmontage
Form optische Abdeckung	Flach
Ausführung optische Abdeckung	Klar
Gesamte Länge	286,9 mm
Gesamte Breite	211,5 mm
Gesamte Höhe	64 mm
Abmessungen (Höhe x Breite x Tiefe)	64 x 212 x 287 mm
Schutzart (IP)	IP66 [Schutz gegen Eindringen von Staub, strahlwassergeschützt]
Schlagfestigkeit (IK)	IK08 [5 J vandalismussicher]
Standardaufneigung Aufsatzmontage	0°
Standardaufneigung Ansatzmontage	0°
Typ optische Abdeckung	Flachglas
Nettogewicht (Stück)	2,570 kg
Notfallbetrieb	
Zentrale Notbeleuchtung	Nein
Genehmigung und Anwendung	
Entflammbarkeitszeichen	Zur Montage auf normal entflammbare Oberflächen (F-Zeichen)
CE-Zeichen	Ja

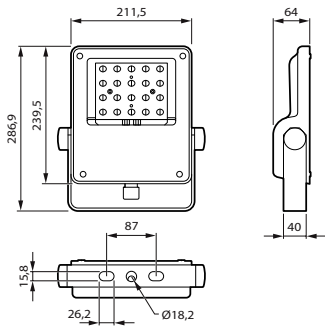
ENEC-Zeichen	ENEC-Zeichen
Photobiologisches Risiko	Photobiological risk group 1 @200mm to EN62778
EU RoHS-konform	Ja
Bemessungsumgebungstemperatur (Tq)	25 °C
Umgebungstemperaturbereich	-40 bis +45 °C
Initialkennwerte (IEC-konform)	
Lichtstromtoleranz	+/-7%
Anfängliche Farbsättigung	(0.434, 0.403) SDCM <5
Toleranz Leistungsaufnahme	+/-10%
Init. Farbwiedergabeindextoleranz	+/-2
Standardabweichung vom Farbabgleich (McAdam Ellipse)	SDCM≤5
Lebensdauer kennwerte (IEC-konform)	
Ausfallrate der Steuerung bei mittlerer Nutzlebensdauer von 75.000 Std.	10 %
Ausfallrate des Betriebsgeräts bei mittlerer Nutzlebensdauer von 100.000 Std.	10 %
Lichtstromstabilität (EN-IEC 62722-2-1) bei mittlerer Nutzlebensdauer* von 75.000 Std.	L80
Lichtstromstabilität (EN-IEC 62722-2-1) bei mittlerer Nutzlebensdauer* von 100.000 Std.	L90
Daten zur Nachhaltigkeit	
Nachhaltigkeitsbewertung	Unclassified
Enthaltener Kohlenstoff (A1-A3)	48,1 kg CO ₂ e
Anteil des Produkts an Sekundärmaterialien	6,38 %
Anteil des recycelbaren Inhalts des Endprodukts	52,5 %
GWP gesamt B6 (kg CO ₂ eq) Deklarierte Einheit	Bitte berechnen Sie mit Ihrem lokalen Energiemixwert: Deklarierte Leistung (kW) * Betriebsdauer (Stunden) der deklarierten Einheit * Energiemix (kg CO ₂ eq / kWh)
GWP gesamt B6 (kg CO ₂ eq) Funktionale Einheit	Bitte berechnen Sie mit Ihrem lokalen Energiemixwert: Deklarierte Leistung (kW) * 1000 (lm) / Lichtstrom (lm) deklarierte Einheit * 35.000 (Stunden) * Energiemix (kg CO ₂ -Äquivalent / kWh)
Produktdaten	
Bestell-Produktname	BVP111 LED51-4S/740 OFA52
Gesamtbezeichnung des Produkts	BVP111 LED51-4S/740 OFA52
Gesamt-Produktcode	872016955679900
Bestellcode	55679900
Material-Nr. (12NC)	912300060466
Anzahl pro Verpackung	1
EAN/UPC – Produkt/Kiste	8720169556799
Zähler – Pakete pro Außenkarton	1
EAN Umverpackung	8720169556799

CoreLine Tempo Small Gen2

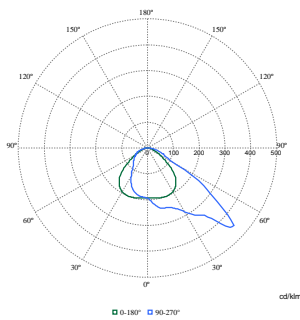
Produktfamiliencode

BVP111 [Coreline tempo small gen2]

Abmessungsskizzen



Photometrische Daten



Polar Normal (separate) - BVP111I - 912300060466

