



## Jargeau LED gen3, Urban road & street light, 38 W, 3250 lm, 3000 K, CRI80, Distribution semi-intensive 50, Classe de sécurité II, IP66

Urban road & street light, Aluminium, Noir, Top de mât pour diamètre 60 mm, Bloc d'alimentation électrique (Marche/Arrêt), 3250 lm, 38 W, 86 lm/W, 3000 K, (0.381, 0.379) SDCM <5, CRI80, Distribution semi-intensive 50, IP66 | Protection contre la pénétration de poussière, protection contre les jets d'eau, IK09 | 10 J, Classe de sécurité II, Niveau de protection contre les surtensions jusqu'à 6 kV en mode différentiel et 8 kV en mode commun, Connecteur enfichable compatible Wieland/Adels 2 pôles

## Informations générales

Code famille lampe	LED50 [LED module 5000 lm]
Source lumineuse remplaçable	Oui
Nombre d'appareillages	1 unité
Driver inclus	Oui
Type de source lumineuse	LED
Service Tag	Oui
Type de lampe	LED
Valeur ajoutée	Performance
Garantie	5 ans

## Données techniques de l'éclairage

Rendement du flux lumineux vers le haut	0,01
Flux lumineux	3 250 lm
Température de couleur corrélée (nom.)	3000 K
Efficacité lumineuse (nominale)	86 lm/W
Indice de rendu de couleur (IRC)	80
Température de couleur	830 blanc chaud
Diffusion du faisceau de lumière du luminaire	30° - 5° x 153°
Type d'optique d'extérieur	Distribution semi-intensive 50
Surface projetée effective	0,2 m <sup>2</sup>

## Fonctionnement et électricité

Tension d'entrée	220 à 240 V
Fréquence linéaire	50 to 60 Hz
Courant d'appel	46 A
Durée courant d'appel	0,25 ms
Consommation électrique	38 W
Facteur de puissance (fraction)	0.97
Connexion	Connecteur enfichable compatible Wieland/Adels 2 pôles
Câble	-

Nombre de produits par disjoncteur de 16 A type B	11
Classe de protection CEI	Classe de sécurité II
Protection contre les surtensions (communes/différentielles)	Niveau de protection contre les surtensions jusqu'à 6 kV en mode différentiel et 8 kV en mode commun

## Commandes et gradation

Variation de l'intensité lumineuse	Non
Driver / unité d'alimentation électrique / transformateur	Bloc d'alimentation électrique (Marche/Arrêt)
Interface de commande	-
Flux lumineux constant	Non
Normes DALI	DALI-2™

## Mécanique et boîtier

Matériaux du corps	Aluminium
Matériaux du réflecteur	-
Matériaux optiques	Méthacrylate (PMMA)
Matériaux du cache optique/de la lentille	Verre
Matériaux de fixation	Aluminium
Couleur du corps	Noir
Dispositif de montage	Top de mât pour diamètre 60 mm
Forme du cache optique/de la lentille	Plat
Finition du cache optique/de la lentille	Dépoli
Longueur totale	400 mm
Largeur totale	400 mm
Hauteur totale	753 mm
Dimensions (hauteur x largeur x profondeur)	753 x 400 x 400 mm
Indice de protection	IP66 [Protection contre la pénétration de poussière, protection contre les jets d'eau]
Protection contre les chocs mécaniques	IK09 [10 J]
Angle d'inclinaison standard pour montage en top de mât	-

Fixation latérale pour un angle d'inclinaison standard	-
Type de cache optique/de lentille	Verre dépoli
Poids net (pièce)	9,400 kg

## Approbation et application

Inflammabilité	-
Marquage CE	Oui
Marquage ENEC	Marquage ENEC
Risque photobiologique	Photobiological risk group 0 @200mm to EN62778
Conforme à RoHS	Oui
Performance température ambiante Tq	25 °C
Gamme de températures ambiantes	-40 à +50 °C

## Performances initiales

Tolérance de flux lumineux	+/-7%
Chromaticité initiale	(0.381, 0.379) SDCM <5
Tolérance de consommation électrique	+/-10%
Tolérance de l'indice de rendu des couleurs initial	+/-2
Écart type de chromaticité (ellipse de McAdam)	SDCM≤5

## Durées de vie (conformes IES)

Taux de défaillance de l'appareillage à la durée de vie utile moyenne de 100 000 h	10 %
Flux lumineux sortant à la durée de vie utile moyenne* de 100 000 h	L97

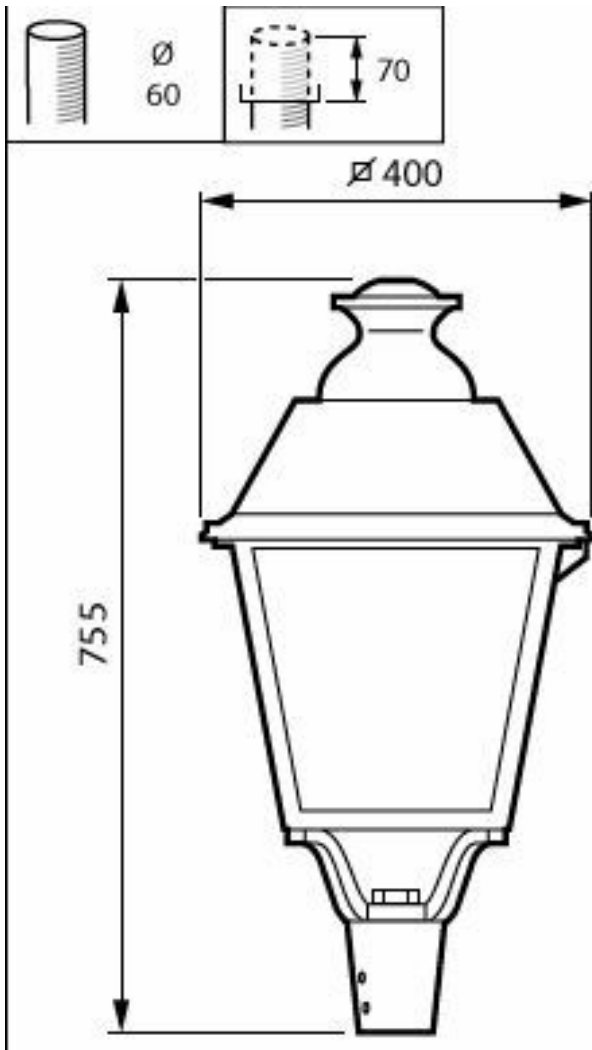
## Données sur la durabilité

Évaluation de la durabilité	Unclassified
Catégorie de réparation	Classe de réparation C : le pilote de ce luminaire est remplaçable par un technicien de maintenance. Précautions particulières lors du démontage et du remontage ; outils spéciaux éventuellement nécessaires. Pièces et documentation disponibles pendant une période déterminée.
Carbone incorporé (A1-A3)	216 kg CO <sub>2</sub> e
Ratio de matière non vierge du produit	5,87 %
Taux de contenu recyclable du produit fini	55 %
Potentiel de réchauffement global (PRG) total B6 (kg CO <sub>2</sub> eq) Unité déclarée	Veillez calculer en utilisant la valeur de votre mix énergétique local : Puissance (unité déclarée) (kW) * Durée de vie (unité déclarée) (h) * mix énergétique (kg CO <sub>2</sub> éq / kWh)
Unité fonctionnelle PRG total B6 (équivalent CO <sub>2</sub> en kg)	Veillez calculer en utilisant votre valeur de mix énergétique local : Puissance déclarée (kW) * 1 000 (lm) / flux lumineux déclaré (lm) * 35 000 (h) * mix énergétique (kg CO <sub>2</sub> éq / kWh)

## Données du produit

Nom du produit de la commande	BDP651 LED50/830 II DM50 MK-WH GF BALL 6
Nom de produit complet	BDP651 LED50/830 II DM50 MK-WH GF BALL 6
Code EOC	871951424238800
Code de commande	24238800
Code 12NC	912300060159
Numérateur - Quantité par kit	1
Code EAN - Produit/Boîte	8719514242388
Conditionnement par carton	1
Codes EAN/UPC - Boîte	8719514242388
Code famille de produits	BDP651 [JARGEAU LED GEN3]

## Schéma dimensionnel



## Diagramme photométrique polaire

