



## CityClassic gen2

### BDP510 LED20/730 DM12 II D11 GR-900 76P

CityClassic gen2, Urban road & street light, 13.8 W, 1660 lm, 3000 K, CRI70, DALI, Distribution semi-intensive 12, Classe de sécurité II, IP66, SRG6-6

La version avec chapeau rappelle nos produits historiques en offrant un aspect plus classique alors que la version Torch (sans chapeau) permet une installation en colonne lumineuse offrant un aspect plus moderne. Que ce soit moderne ou classique, notre gamme est une valeur ajoutée pour toutes les applications urbaines. Grâce à la technologie LED, les luminaires actuels atteignent une efficacité énergétique et optique très élevée. Avec l'introduction de CityClassic gen2, Philips vous apporte diversité et flexibilité dans le design et la fonctionnalité. Compatible avec l'arrêté sur les nuisances lumineuses pour toutes les applications, ce produit a été développé afin de respecter la biodiversité, l'éblouissement et permet de retrouver l'obscurité de la nuit et ainsi une meilleure observation du ciel nocturne. En termes de fonctionnalité, les produits CityClassic se caractérisent par un flux allant jusqu'à 6500 Lm grâce à l'utilisation de la plateforme Philips Ledgin-O combiné à un choix de 30 optiques afin de s'adapter à tous vos projets d'éclairages. De plus, ce produit est compatible avec Interact City. La gamme CityClassic est disponible en deux versions. La version avec chapeau, disponible en 2 tailles. La version sans chapeau, la version Torch, également disponible en 2 hauteurs. La gamme est associable à des mâts et crosses dédiées pour répondre à toutes les applications comme en colonne lumineuse. L'installation et la maintenance de CityClassic sont très simples. Le câblage se fait à l'aide d'un connecteur IP67 mâle-femelle. Cette gamme se caractérise aussi par une maintenance sans outil qui permet l'accès au compartiment du driver. En combinant cet accès facile au compartiment avec le Service Tag, la maintenance devient plus rapide et facile.

#### Données du produit

Informations générales	
Code famille lampe	LED20 [LED Module 2000 lm]
Source lumineuse remplaçable	Oui
Nombre d'appareillages	1 unité
Driver inclus	Oui
Type de source lumineuse	LED
Service Tag	Oui
Type de lampe	LED
Valeur ajoutée	Performance
Classe de maintenance	Ce luminaire de classe A comporte des pièces de réparables (le cas échéant) : module LED, pilote, unités de contrôle, dispositif de protection contre les surtensions, optiques, cache avant et pièces mécaniques
Garantie	5 ans
Évaluation de la durabilité	Signify Circle

Données techniques de l'éclairage	
Rendement du flux lumineux vers le haut	0,0542
Flux lumineux	1 660 lm
Température de couleur corrélée (nom.)	3000 K
Efficacité lumineuse (nominale)	120 lm/W
Indice de rendu de couleur (IRC)	70
Température de couleur	730 blanc chaud
Diffusion du faisceau de lumière du luminaire	88° x 157°
Type d'optique d'extérieur	Distribution semi-intensive 12
Surface projetée effective	0,38 m²

Fonctionnement et électricité	
Tension d'entrée	220 à 240 V
Fréquence linéaire	50 to 60 Hz
Courant d'appel	12 A
Durée courant d'appel	0,27 ms
Consommation électrique	13,8 W
Facteur de puissance (fraction)	0,98
Connexion	Unité de connexion 5 pôles
Câble	-
Nombre de produits par disjoncteur de 16 A type B	48
Classe de protection CEI	Classe de sécurité II
Protection contre les surtensions (communes/différentielles)	Niveau de protection contre les surtensions jusqu'à 6 kV en mode différentiel et 6 kV en mode commun

Commandes et gradation	
Variation de l'intensité lumineuse	Oui
Driver / unité d'alimentation électrique / transformateur	Bloc d'alimentation avec interface DALI
Interface de commande	DALI
Flux lumineux constant	Non
Normes DALI	DALI-2™

Niveau de gradation maximal	10%
Mécanique et boîtier	
Matériaux du corps	Fonte d'aluminium ADC1 - grade d'alliage (EN AC-47100)
Matériaux du réflecteur	-
Matériaux optiques	Acrylate
Matériaux du cache optique/de la lentille	Polycarbonate
Matériaux de fixation	Acier inoxydable
Couleur du corps	Gris
Dispositif de montage	Top de mât pour diamètre 76 mm
Forme du cache optique/de la lentille	Cylindre/cylindrique
Finition du cache optique/de la lentille	Transparent
Hauteur totale	615 mm
Diamètre total	700 mm
Indice de protection	IP66 [Protection contre la pénétration de poussière, protection contre les jets d'eau]

Protection contre les chocs mécaniques	IK10 [20 J résistance au vandalisme]
Angle d'inclinaison standard pour montage en top de mât	0°
Fixation latérale pour un angle d'inclinaison standard	-
Type de cache optique/de lentille	Vasque/cache en polycarbonate transparent
Poids net (pièce)	8,500 kg

Approbation et application	
Inflammabilité	Pour montage sur surfaces normalement inflammables
Marquage CE	Oui
Marquage ENEC	Marquage ENEC
Risque photobiologique	Photobiological risk group 0 @200mm to EN62778
Spécification des risques photobiologiques	2,5 m
Conforme à RoHS	Oui
Performance température ambiante Tq	25 °C
Gamme de températures ambiantes	-40 à +50 °C

Performances initiales	
Tolérance de flux lumineux	+/-7%
Chromaticité initiale	(0.434, 0.403) SDCM<5
Tolérance de consommation électrique	+/-10%
Tolérance de l'indice de rendu des couleurs initial	+/-2
Écart type de chromaticité (ellipse de McAdam)	SDCM≤5

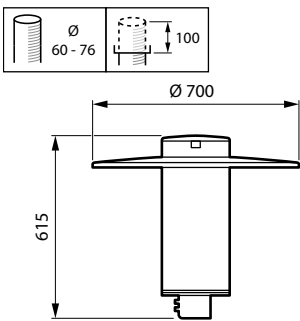
Durées de vie (conformes IES)	
Taux de défaillance de l'appareillage à la durée de vie utile moyenne de 100 000 h	10 %

## CityClassic gen2

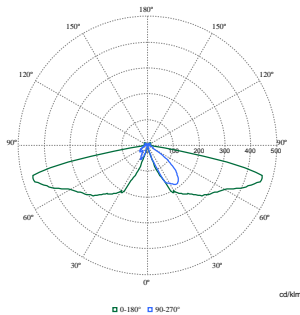
Flux lumineux sortant à la durée de vie utile moyenne* de 100 000 h	L97
<b>Données du produit</b>	
Nom du produit de la commande	BDP510 LED20/730 DM12 II D11 GR-900 76P
Nom de produit complet	BDP510 LED20/730 DM12 II D11 GR-900 76P
Code EOC	871951424219700

Code de commande	24219700
Code 12NC	912300060140
Numérateur - Quantité par kit	1
Code EAN - Produit/Boîte	8719514242197
Conditionnement par carton	1
Codes EAN/UPC - Boîte	8719514242197
Code famille de produits	BDP510 [CITYCLASSIC GEN2]

### Schéma dimensionnel



### Données photométriques



Polar Normal (separate) - BDP510I - 912300060140

