



CityClassic gen2

BDP510 LED27/730 DS50 DGR 60P

CityClassic gen2, Urban road & street light, 17.6 W, 2295 lm, 3000 K, CRI70, Symmetrisk lysfordeling 50, Sikkerhedsklasse I, IP66, SRG6-6

Et afbalanceret, klassisk design kombineret med den nyeste højeffektive og mest fremtidssikre tilslutningsteknologi gør CityClassic gen2 til en dekorativ fordel for ethvert bybelysningsprojekt. Takket være LED-teknologi opnår nutidens armaturer meget høj energi og optisk effektivitet; CityClassic gen2 tilbyder også det ultimative inden for designfleksibilitet og funktionalitet. LEDGINE-O platformen leveres som standard med lysstrøm fra 600 til 6500 lm, mere end 30 forskellige optiktyper og lysfordelinger og forskellige CCT- og Ra-værdier. Resultatet er fantastisk ydeevne og visuel komfort, med løftet om fremtidssikrede tilslutningsmuligheder. Du kan også vælge den unikke ClearGuide LED platform – en moderne og dekorativ fortolkning af cylinderlanteren med en vandret lampe i en lamelstabel, der er blevet så populær. Fås også i dedikerede Dark Sky-versioner med lave ULR-krav (<1%). CityClassic gen2-familien er designet til at være fuldstændig modulær. Der er to størrelser, stor og lille, hver med en matchende størrelse stor skærm, eller Torch-versioner uden skærm. Det er også muligt at blande og matche forskellige master og beslag, der passer til de specifikke behov i din applikation. Installationen er enkel takket være et IP-klassificeret fatningsstik i styretappen. For at gøre service og vedligeholdelse let, eller for fremtidige tilslutningsopgraderinger, kan forkoblingsafskærmningen fjernes uden værktøj ved hjælp af to klemmer af rustfrit stål. Forkoblingskassen er også nem at fjerne med to skruer, hvilket gør det hurtigt og enkelt at (retro)montere en GentleBeam skål for høj lyskomfort og/eller BL2 baggrundsbelysningsafskærmningen.

Produkt data

| Generelle oplysninger | |
|--------------------------|----------------------------|
| Kode for lampeserie | LED27 [LED module 2700 lm] |
| Udskiftelig lyskilde | Ja |
| Antal forkoblingsenheder | 1 enhed |
| Driver inkluderet | Ja |
| Lyskildes motortype | LED |
| Service-kode | Ja |
| Lighting Technology | LED |
| Værditrappe | ydelse |
| Garantiperiode | 5 år |

| Lysteknisk | |
|-----------------------------------|----------------------------|
| Opadrettet lysudbyttegrad | 0,0204 |
| Lysstrøm | 2.295 lm |
| Korreleret farvetemperatur (nom.) | 3000 K |
| Lyseffekt (nominel) (nom.) | 130 lm/W |
| Farvegengivelsesindeks (CRI) | 70 |
| Lyskildeafarbe | 730 Varm hvid |
| Armaturlysstrålespredning | 152° x 155° |
| Optiktype til brug udendørs | Symmetrisk lysfordeling 50 |
| Effektivt projekteret område | 0,38 m ² |

| Drift og el | |
|--|---|
| Indgangsspænding | 220 til 240 V |
| Linjefrekvens | 50 to 60 Hz |
| Startstrøm | 18 A |
| Starttid | 0,28 ms |
| Strømforbrug | 17,6 W |
| Effektfaktor (brøk) | 0,95 |
| Tilslutning | Tilslutningsenhed, 5-polet |
| Kabel | - |
| Antal produkter pr. MCB (16 A, type B) (maks.) | 30 |
| Beskyttelsesklasse IEC | Sikkerhedsklasse I |
| Sikring mod spændingsudsving (fælles/differentiel) | Sikring mod spændingsudsving op til 6 kV differentialtilstand og 6 kV fælles tilstand |

| Lysstyringssystemer og dæmpning | |
|-----------------------------------|----------------------------------|
| Dæmpbar | Nej |
| Driver/strømforsyning/transformer | Strømforsyningsenhed (Tænd/Sluk) |
| Lysstyringssystem | - |
| Konstant lysudbytte | Nej |
| DALI-standard | DALI-2™ |
| Maksimalt dæmpningsniveau | 10% |

| Mekanik og armaturhus | |
|------------------------------------|--|
| Materiale for lampehus | Støbt aluminium ADC1 – legeringskvalitet (EN AC-47100) |
| Reflektormateriale | - |
| Optikmateriale | Akrylat |
| Optikafskærmning/objektivmateriale | Polykarbonat |
| Fikseringsmateriale | Rustfrit stål |

| | |
|--|--|
| Farve på armaturhus | Antracit |
| Monteringsanordning | Mastetop til diameter 60 mm |
| Optikafskærmning/objektivform | Cylinder/cylindrisk |
| Optikafskærmning/objektivfinish | Klar |
| Samlet højde | 615 mm |
| Samlet diameter | 700 mm |
| Kode for indtrængningsbeskyttelse | IP66 [Beskyttet mod støvindtrængning, stænkæt] |
| Kode for mekanisk stødbeskyttelse | IK10 [20 J, modstandsdygtig over for hærværk] |
| Standardhældningsvinkel, stolpetop | 0° |
| Standardhældningsvinkel, sidemontering | - |
| Optikafskærmningstype | Skål/afskærmning i polykarbonat, gennemsigtig |
| Nettovægt (stykke) | 8,500 kg |

| Godkendelse og anvendelsesområde | |
|--|--|
| Mærke for brændbarhed | Til montering på normaltantændelige overflader |
| CE-mærke | Ja |
| ENEC-mærke | ENEC-mærke |
| Fotobiologisk risiko | Photobiological risk group 0 @200mm to EN62778 |
| Specifikation for fotobiologisk risiko | 2,5 m |
| EU RoHS-godkendt | Ja |
| Ydeevne – omgivende temperatur Tq | 25 °C |
| Omgivelsestemperaturområde | -40 til +50 °C |

| Indledende ydelse (overholder IEC-standarden) | |
|---|-----------------------|
| Lysstrømtolerance | +/-7% |
| Indledende kromaticitet | (0.434, 0.403) SDCM<5 |
| Tolerance for strømforbrug | +/-10% |
| Init. Farvegengivelsesindeks tolerancer | +/-2 |
| Standardafvigelse for farvematch (McAdam-ellipse) | SDCM≤5 |

| Ydelse over tid (overholder IEC-standarden) | |
|---|------|
| Fejland af betjeningslementer ved middeldriftslevetid på 100.000 timer | 10 % |
| Lumenvedligeholdelse (EN-IEC 62722-2-1) ved median brugstid* 100000 timer | L97 |

| Bæredygtighedsdata | |
|------------------------------|--|
| Bæredygtighedsklassificering | Signify Circle |
| Reparationsklasse | Reparationsklasse B – denne lampes driver og lyskilde kan udskiftes af en servicetekniker. Dele og dokumentation er tilgængelige i en længere periode. |

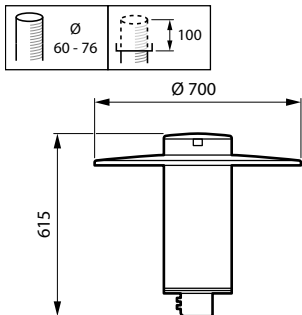
| Produktdata | |
|-----------------------|-------------------------------|
| Ordreproduktnavn | BDP510 LED27/730 DS50 DGR 60P |
| Det fulde produktnavn | BDP510 LED27/730 DS50 DGR 60P |

CityClassic gen2

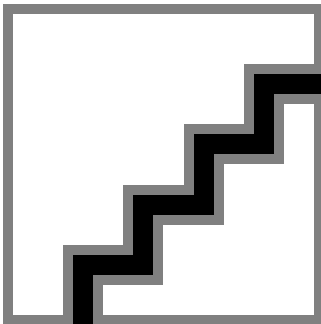
| | |
|--|-----------------|
| Full EOC | 871951424213500 |
| Ordrekode | 912300060134 |
| Materialenr. (12NC) | 912300060134 |
| Tæller – antal pr. pakke | 1 |
| EAN/UPC – Produkt/Æske | 8719514242135 |
| Tæller – antal pakker pr. kasse (udvendig emballage) | 1 |

| | |
|------------------|---------------------------|
| EAN/UPC – kasse | 8719514242135 |
| Produktsæriekode | BDP510 [CITYCLASSIC GEN2] |

Målskitse



Fotometriske data



Polar Normal (separate) - BDP510I - 912300060134

