



UrbanFlex, Urban road & street light, 85 W, 8800 lm, 2200 K, CRI70, DALI-regelbar, Mittlere Lichtverteilung 11, Schutzklasse II, IP66, SRG10-10

Städte und Gemeinden von heute wollen attraktiver, einladender, sicherer und umweltfreundlicher sein. Diese Eigenschaften tragen dazu bei, dass die Einwohner gerne in der Stadt leben und die Besucher ihren Aufenthalt besser genießen können. Aus diesem Grund haben wir UrbanFlex entwickelt. Der charakteristische Stil der UrbanFlex ist modern und minimalistisch und verleiht Ihrem Stadtbild eine optisch kohärente, elegante und diskrete Identität. Als Unternehmen, das sich der Auswirkungen des Lichts auf die Umwelt und die Artenvielfalt bewusst ist, haben wir UrbanFlex mit all unseren Möglichkeiten ausgestattet, um den Nachthimmel zu bewahren sowie Flora und Fauna vor den Auswirkungen von künstlichem Licht zu schützen. UrbanFlex wurde entwickelt um ein einheitliches Design und eine einheitliche Lichtqualität mit eleganten, energieeffizienten und nachhaltigen Produkten zu erreichen.

Allgemeine Informationen

Lampenfamiliencode	LED100 [LED module 10000 lm]
Lichtquelle austauschbar	Ja
Anzahl Betriebsgeräte	Einheit
Betriebsgerät inklusive	Ja
Typ des Lichtquellenmoduls	LED
Service Tag	Ja
Beleuchtungstechnologie	LED
Portfolio	Better
Garantiedauer	5 Jahre

Lichttechnische Daten

Nach oben gerichtete Lichtstromrate	0,01
Lichtstrom	8.800 lm
Ähnlichste Farbtemperatur	2200 K
Nennlichtausbeute (Nom)	104 lm/W
Farbwiedergabeindex (CRI)	70
Farbe der Lichtquelle	722 Warmweiß
Ausstrahlungswinkel Leuchte	-
Optiktyp im Außenbereich	Mittlere Lichtverteilung 11
Effektive Projektionsfläche	0,0256 m ²

Betrieb und Elektrik

Eingangsspannung	220-240 V
Netzfrequenz	50 to 60 Hz
Einschaltstrom	47 A
Einschaltzeit	0,25 ms
Systemleistung	85 W
Leistungsfaktor (Bruchteile)	0.99
Elektrischer Anschluss	Interner Anschluss
Kabel	-
Anzahl Leuchten pro Sicherung mit 16 A Typ B	10
IEC-Schutzklasse	Schutzklasse II
Überspannungsschutz (allgemein/differenziell)	Überspannungsschutz bis 10 kV im Gegentaktmodus und bis 10 kV im Gleichtaktmodus

Lichtregelung und Dimmen

Dimmbar	Ja
Betriebsgerät	Netzteil mit DALI-Schnittstelle
Steuerungsschnittstelle	DALI-regelbar
Konstanter Lichtstrom	Nein
DALI-Standard	DALI-2™

Mechanik und Gehäuse

Gehäusematerial	Aluminiumdruckguss
Reflektor-Material	Acrylat
Optisches Material	Polymethylmethacrylat
Material optische Abdeckung	Glas
Befestigungsmaterial	Aluminium
Gehäusefarbe	Grau
Montagevorrichtung	Mastspitze für Durchmesser 60 mm
Form optische Abdeckung	Flach
Ausführung optische Abdeckung	Klar
Gesamte Länge	620 mm
Gesamte Breite	260 mm
Gesamte Höhe	138 mm
Abmessungen (Höhe x Breite x Tiefe)	138 x 260 x 620 mm
Schutzart (IP)	IP66 [Schutz gegen Eindringen von Staub, strahlwassergeschützt]
Schlagfestigkeit (IK)	IK09 [10 J]
Standardaufneigung Aufsatzmontage	-
Standardaufneigung Ansatzmontage	-
Typ optische Abdeckung	Flachglas
Nettogewicht (Stück)	8,400 kg

Genehmigung und Anwendung

Entflammbarkeitszeichen	-
CE-Zeichen	Ja
ENEC-Zeichen	ENEC-Zeichen
Photobiologisches Risiko	Photobiological risk group 0 @200mm to EN62778
EU RoHS-konform	Ja
Bemessungsumgebungstemperatur (Tq)	25 °C
Umgebungstemperaturbereich	-40 bis +50 °C

Initialkennwerte (IEC-konform)

Lichtstromtoleranz	+/-7%
Anfängliche Farbsättigung	(0.5020, 0.4156) SDCM <5
Toleranz Leistungsaufnahme	+/-10%
Init. Farbwiedergabeindextoleranz	+/-2
Standardabweichung vom Farbgleich (McAdam Ellipse)	SDCM≤5

Lebensdauerkenwerte (IEC-konform)

Ausfallrate des Betriebsgeräts bei mittlerer Nutzlebensdauer von 100.000 Std.	10 %
Lichtstromstabilität (EN-IEC 62722-2-1) bei mittlerer Nutzlebensdauer* von 100.000 Std.	L95

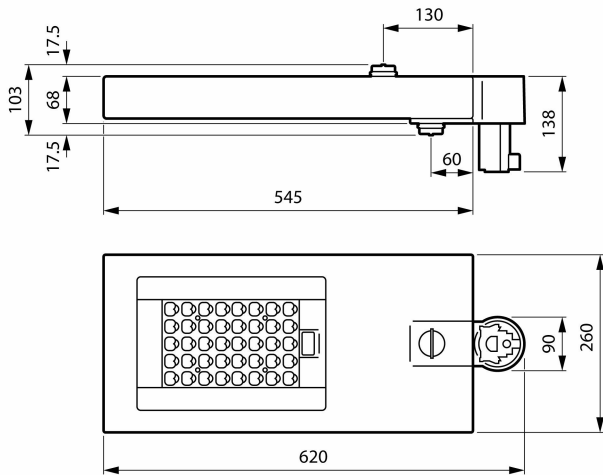
Daten zur Nachhaltigkeit

Nachhaltigkeitsbewertung	Unclassified
Enthaltener Kohlenstoff (A1-A3)	88,8 kg CO ₂ e
Anteil des Produkts an Sekundärmaterialien	42,3 %
Anteil des recycelbaren Inhalts des Endprodukts	56,1 %
GWP gesamt B6 (kg CO ₂ eq) Deklarierte Einheit	Bitte berechnen Sie mit Ihrem lokalen Energiemixwert: Deklarierte Leistung (kW) * Betriebsdauer (Stunden) der deklarierten Einheit * Energiemix (kg CO ₂ eq / kWh)
GWP gesamt B6 (kg CO ₂ eq) Funktionale Einheit	Bitte berechnen Sie mit Ihrem lokalen Energiemixwert: Deklarierte Leistung (kW) * 1000 (lm) / Lichtstrom (lm) deklarierte Einheit * 35.000 (Stunden) * Energiemix (kg CO ₂ -Äquivalent / kWh)

Produktdaten

Bestell-Produktname	BPP730 LED100-4S/722 II PSD D9 DM11 FG S
Gesamtbezeichnung des Produkts	BPP730 LED100-4S/722 II PSD D9 DM11 FG S
Gesamt-Produktcode	871951424071100
Bestellcode	24071100
Material-Nr. (12NC)	912300060121
Anzahl pro Verpackung	1
EAN/UPC - Produkt/Kiste	8719514240711
Zähler - Pakete pro Außenkarton	1
EAN Umverpackung	8719514240711
Produktfamiliencode	BPP730 [URBANFLEX SMALL]

Abmessungsskizzen



Lichtverteilungskurve

