



CityClassic gen2

BDP510 LED24/740 DS50 CLO-DDF1 DGR 60P

CityClassic gen2, Urban road & street light, 14.8 W, 2040 lm, 4000 K, CRI70, Gradation autonome programmable (via DALI ou NFC), Distribution symétrique 50, Classe électrique I, IP66, SRG6-6

La version avec chapeau rappelle nos produits historiques en offrant un aspect plus classique alors que la version Torch (sans chapeau) permet une installation en colonne lumineuse offrant un aspect plus moderne. Que ce soit moderne ou classique, notre gamme est une valeur ajoutée pour toutes les applications urbaines. Grâce à la technologie LED, les luminaires actuels atteignent une efficacité énergétique et optique très élevée. Avec l'introduction de CityClassic gen2, Philips vous apporte diversité et flexibilité dans le design et la fonctionnalité. Compatible avec l'arrêté sur les nuisances lumineuses pour toutes les applications, ce produit a été développé afin de respecter la biodiversité, l'éblouissement et permet de retrouver l'obscurité de la nuit et ainsi une meilleure observation du ciel nocturne. En termes de fonctionnalité, les produits CityClassic se caractérisent par un flux allant jusqu'à 6500 Lm grâce à l'utilisation de la plateforme Philips Ledgin-O combiné à un choix de 30 optiques afin de s'adapter à tous vos projets d'éclairages. De plus, ce produit est compatible avec Interact City. La gamme CityClassic est disponible en deux versions. La version avec chapeau, disponible en 2 tailles. La version sans chapeau, la version Torch, également disponible en 2 hauteurs. La gamme est associable à des mâts et crosses dédiées pour répondre à toutes les applications comme en colonne lumineuse. L'installation et la maintenance de CityClassic sont très simples. Le câblage se fait à l'aide d'un connecteur IP67 mâle-femelle. Cette gamme se caractérise aussi par une maintenance sans outil qui permet l'accès au compartiment du driver. En combinant cet accès facile au compartiment avec le Service Tag, la maintenance devient plus rapide et facile.

Données du produit

CityClassic gen2

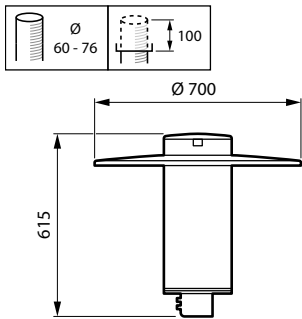
Informations générales	
Code famille lampe	LED24 [LED Module 2400 lm]
Source lumineuse remplaçable	Oui
Nombre d'appareillages	1 unité
Driver inclus	Oui
Type de source lumineuse	LED
Service Tag	Oui
Type de lampe	LED
Valeur ajoutée	Performance
Classe de maintenance	Ce luminaire de classe A comporte des pièces de réparables (le cas échéant) : module LED, pilote, unités de contrôle, dispositif de protection contre les surtensions, optiques, cache avant et pièces mécaniques
Garantie	5 ans
Évaluation de la durabilité	Signify Circle
Données techniques de l'éclairage	
Rendement du flux lumineux vers le haut	0,0204
Flux lumineux	2 040 lm
Température de couleur corrélée (nom.)	4000 K
Efficacité lumineuse (nominale)	138 lm/W
Indice de rendu de couleur (IRC)	70
Température de couleur	740 blanc neutre
Diffusion du faisceau de lumière du luminaire	152° x 155°
Type d'optique d'extérieur	Distribution symétrique 50
Surface projetée effective	0,38 m²
Fonctionnement et électricité	
Tension d'entrée	220 à 240 V
Fréquence linéaire	50 to 60 Hz
Consommation électrique CLO initiale	14,8 W
Consommation électrique CLO moyenne	14,8 W
Puissance électrique fin CLO	15 W
Courant d'appel	18 A
Durée courant d'appel	0,28 ms
Consommation électrique	14,8 W
Facteur de puissance (fraction)	0,93
Connexion	Unité de connexion 5 pôles
Câble	-
Nombre de produits par disjoncteur de 16 A type B	30
Classe de protection CEI	Classe électrique I
Protection contre les surtensions (communes/différentielles)	Niveau de protection contre les surtensions jusqu'à 6 kV en mode différentiel et 6 kV en mode commun
Commandes et gradation	
Variation de l'intensité lumineuse	Oui
Driver / unité d'alimentation électrique / transformateur	Bloc d'alimentation avec interface DALI et flux lumineux constant
Interface de commande	Gradation autonome programmable (via DALI ou NFC)
Flux lumineux constant	Oui
Normes DALI	DALI-2™
Niveau de gradation maximal	10%
Commande intégrée	Flux lumineux constant et DynaDimmer présélections fixes version 1
Mécanique et boîtier	
Matériaux du corps	Fonte d'aluminium ADC1 - grade d'alliage (EN AC-47100)
Matériaux du réflecteur	-
Matériaux optiques	Acrylate
Matériaux du cache optique/de la lentille	Polycarbonate
Matériaux de fixation	Acier inoxydable
Couleur du corps	Anthracite
Dispositif de montage	Top de mât pour diamètre 60 mm
Forme du cache optique/de la lentille	Cylindre/cylindrique
Finition du cache optique/de la lentille	Transparent
Hauteur totale	615 mm
Diamètre total	700 mm
Indice de protection	IP66 [Protection contre la pénétration de poussière, protection contre les jets d'eau]
Protection contre les chocs mécaniques	IK10 [20 J résistance au vandalisme]
Angle d'inclinaison standard pour montage en top de mât	0°
Fixation latérale pour un angle d'inclinaison standard	-
Type de cache optique/de lentille	Vasque/cache en polycarbonate transparent
Poids net (pièce)	8,500 kg
Approbation et application	
Inflammabilité	Pour montage sur surfaces normalement inflammables
Marquage CE	Oui
Marquage ENEC	Marquage ENEC
Risque photobiologique	Photobiological risk group 0 @200mm to EN62778
Spécification des risques photobiologiques	2,5 m
Conforme à RoHS	Oui
Performance température ambiante Tq	25 °C
Gamme de températures ambiantes	-40 à +50 °C
Performances initiales	
Tolérance de flux lumineux	+/-7%
Chromaticité initiale	(0.381, 0.379) SDCM <5
Tolérance de consommation électrique	+/-10%
Tolérance de l'indice de rendu des couleurs initial	+/-2

CityClassic gen2

Écart type de chromaticité (ellipse de McAdam)	SDCM≤5
Durées de vie (conformes IES)	
Taux de défaillance de l'appareillage à la durée de vie utile moyenne de 100 000 h	10 %
Flux lumineux sortant à la durée de vie utile moyenne* de 100 000 h	L100
Données du produit	
Nom du produit de la commande	BDP510 LED24/740 DS50 CLO-DDF1 DGR 60P

Nom de produit complet	BDP510 LED24/740 DS50 CLO-DDF1 DGR 60P
Code EOC	871951423287700
Code de commande	23287700
Code 12NC	912300024994
Numérateur - Quantité par kit	1
Code EAN - Produit/Boîte	8719514232877
Conditionnement par carton	1
Codes EAN/UPC - Boîte	8719514232877
Code famille de produits	BDP510 [CITYCLASSIC GEN2]

Schéma dimensionnel



Données photométriques



Polar Normal (separate) - BDP510I - 912300024994

