



# TownTune Central Post-Top

## BDP260 LED30-4S/730 PSU II DN11 62P

TownTune Central Post-Top, Urban road & street light, 20.5 W, 2070 lm, 3000 K, CRI70, Distribution intensive 11, Classe de sécurité II, IP66, STD

Famille de luminaires adaptée aux espaces urbains existants et à venir, TownTune propose toutes les innovations récentes en matière d'éclairage en termes de performance, de qualité d'éclairage et de connectivité. La famille Philips TownTune comprend quatre versions : une version centrale top de mât, une version latérale/top, une version suspendue et une version avec lyre. Ces 4 versions sont disponibles avec différents designs et des options telle qu'une collerette décorative proposée en deux teintes. Grâce à ces possibilités de personnalisation, vous pouvez créer votre propre « signature lumineuse » et donner une identité distinctive aux différents quartiers de votre ville. L'application Philips Service Tag est également proposée avec cette famille de luminaires. Reposant sur la technologie du QR code, Service Tag facilite les travaux d'installation et de maintenance en vous permettant de disposer d'une bibliothèque numérique regroupant toutes les informations relatives à vos luminaires et leurs pièces de rechange. TownTune utilise la plate-forme LED Philips LEDGine, qui vous assure d'avoir la quantité exacte de lumière et une parfaite distribution photométrique pour l'éclairage de vos rues. Luminaire doté de deux prises Zhaga-D4i (SR System Ready), TownTune est d'ores et déjà prêt pour les évolutions futures telles que la télégestion au travers de l'application Interact City mais également des détecteurs, comme le capteur de présence MultiSensor (OSB).

### Données du produit

## TownTune Central Post-Top

| Informations générales       |   |
|------------------------------|---|
| Code famille lampe           | LED30 [LED module 3000 lm]  |
| Source lumineuse remplaçable | Oui   |
| Nombre d'appareillages       | 1 unité   |
| Driver inclus                | Oui   |
| Type de source lumineuse     | LED   |
| Service Tag                  | Oui   |
| Type de lampe                | LED   |
| Valeur ajoutée               | Performance   |
| Classe de maintenance        | Ce luminaire de classe A comporte des pièces de réparables (le cas échéant) : module LED, pilote, unités de contrôle, dispositif de protection contre les surtensions, optiques, cache avant et pièces mécaniques |
| Garantie                     | 5 ans   |
| Évaluation de la durabilité  | Unclassified  |

| Données techniques de l'éclairage             |                           |
|---|---------------------------|
| Rendement du flux lumineux vers le haut       | 0                         |
| Flux lumineux                                 | 2 070 lm                  |
| Température de couleur corrélée (nom.)        | 3000 K                    |
| Efficacité lumineuse (nominale)               | 101 lm/W                  |
| Indice de rendu de couleur (IRC)              | 70                        |
| Température de couleur                        | 730 blanc chaud           |
| Diffusion du faisceau de lumière du luminaire | 12° - 29° × 152°          |
| Type d'optique d'extérieur                    | Distribution intensive 11 |
| Surface projetée effective                    | 0,042 m <sup>2</sup>      |

| Fonctionnement et électricité                                |  |
|--|--|
| Tension d'entrée   | 220-240 V  |
| Fréquence linéaire   | 50 to 60 Hz  |
| Courant d'appel  | 15 A   |
| Durée courant d'appel  | 0,295 ms   |
| Consommation électrique                                      | 20,5 W   |
| Facteur de puissance (fraction)                              | 0,99   |
| Connexion  | Connecteur interne                                   |
| Câble  | -  |
| Nombre de produits par disjoncteur de 16 A type B            | 29   |
| Classe de protection CEI                                     | Classe de sécurité II                                |
| Protection contre les surtensions (communes/différentielles) | Niveau de protection contre les surtensions standard |

| Commandes et gradation                                    |   |
|---|---|
| Variation de l'intensité lumineuse                        | Non   |
| Driver / unité d'alimentation électrique / transformateur | Bloc d'alimentation électrique (Marche/Arrêt) |
| Interface de commande                                     | -   |
| Flux lumineux constant                                    | Non   |
| Normes DALI   | DALI-2™                                       |

| Niveau de gradation maximal               | 10%  |
|---|--|
| Mécanique et boîtier                      |  |
| Matériaux du corps                        | Fonte d'aluminium  |
| Matériaux du réflecteur                   | Acrylate   |
| Matériaux optiques                        | Méthacrylate (PMMA)  |
| Matériaux du cache optique/de la lentille | Méthacrylate (PMMA)  |
| Matériaux de fixation                     | Aluminium  |
| Couleur du corps                          | Gris   |
| Dispositif de montage                     | Top de mât pour diamètre 62 mm   |
| Forme du cache optique/de la lentille     | Lentille convexe   |
| Finition du cache optique/de la lentille  | Transparent  |
| Hauteur totale                            | 187 mm   |
| Diamètre total                            | 477 mm   |
| Indice de protection                      | IP66 [Protection contre la pénétration de poussière, protection contre les jets d'eau] |

|   |  |
|---|--|
| Protection contre les chocs mécaniques                  | IK10 [20 J résistance au vandalisme]           |
| Angle d'inclinaison standard pour montage en top de mât | 0°   |
| Fixation latérale pour un angle d'inclinaison standard  | -  |
| Type de cache optique/de lentille                       | Vasque/cache en polycarbonate résistant aux UV |
| Poids net (pièce)                                       | 6,800 kg                                       |

| Approbation et application          |  |
|-------------------------------------|--|
| Inflammabilité                      | Pour montage sur surfaces normalement inflammables   |
| Marquage CE                         | Oui  |
| Marquage ENEC                       | Marquage ENEC  |
| Risque photobiologique              | Photobiological risk group 1 @200mm to EN62778   |
| Conforme à RoHS                     | Oui  |
| Performance température ambiante Tq | 25 °C  |
| Remarques                           | * À une température ambiante extrême, le luminaire peut réduire automatiquement son flux afin de protéger ses composants |
| Gamme de températures ambiantes     | -40 à +50 °C   |

| Performances initiales                              |                       |
|---|-----------------------|
| Tolérance de flux lumineux                          | +/-7%                 |
| Chromaticité initiale                               | (0.434, 0.403) SDCM<5 |
| Tolérance de consommation électrique                | +/-10%                |
| Tolérance de l'indice de rendu des couleurs initial | +/-2                  |
| Écart type de chromaticité (ellipse de McAdam)      | SDCM≤5                |

## TownTune Central Post-Top

### Durées de vie (conformes IES)

Taux de défaillance de l'appareillage à la durée de vie utile moyenne de 100 000 h 10 %

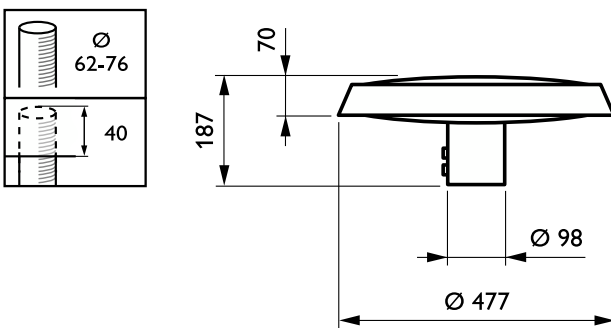
Flux lumineux sortant à la durée de vie utile moyenne\* de 100 000 h L97

### Données du produit

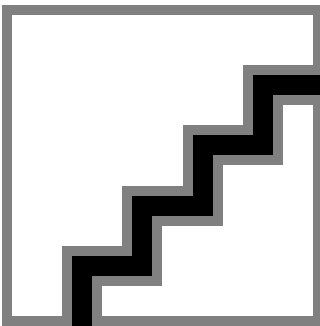
|                               |                                     |
|-------------------------------|-------------------------------------|
| Nom du produit de la commande | BDP260 LED30-4S/730 PSU II DN11 62P |
| Nom de produit complet        | BDP260 LED30-4S/730 PSU II DN11 62P |
| Code EOC                      | 871951420726400                     |

|                               |                                    |
|-------------------------------|------------------------------------|
| Code de commande              | 20726400                           |
| Code 12NC                     | 912300024748                       |
| Numérateur - Quantité par kit | 1                                  |
| Code EAN - Produit/Boîte      | 8719514207264                      |
| Conditionnement par carton    | 1                                  |
| Codes EAN/UPC - Boîte         | 8719514207264                      |
| Code famille de produits      | BDP260 [TOWNTUNE CENTRAL POST-TOP] |

### Schéma dimensionnel



### Données photométriques



Polar Normal (separate) - BDP260I - 912300024748

