



CityCharm Cone

BDS491 LED40/730 PSU I DW DF-S GR H07 60

CityCharm Cone, Urban road & street light, 26.5 W, 3200 lm, 3000 K, CRI70, Distribution extensive, Classe électrique I, IP66

CityCharm Cone est conçu pour une utilisation dans les zones urbaines où le confort d'éclairage, l'ambiance et le design sont des éléments clefs. Son apparence discrète fait de ce luminaire un mobilier intemporel, idéal pour les zones résidentielles, les parcs, les chemins et les pistes cyclables, où le confort visuel et l'efficacité maximale sont déterminants. CityCharm offre un choix de trois designs (Cordoba, Conique et fluid) et propose un grand nombre d'accessoires. Vous pouvez ainsi créer une solution d'éclairage avec une identité visuelle spécifique, de jour comme de nuit. Les luminaires CityCharm sont également disponibles en ensembles complets, avec un large choix de mâts et crosses dédiés.

Données du produit

| Informations générales | | Données techniques de l'éclairage | |
|------------------------------|---|---|------------------------|
| Code famille lampe | LED40 [LED module 4000 lm] | Garantie | 5 ans |
| Source lumineuse remplaçable | Oui | Évaluation de la durabilité | Signify Circle |
| Nombre d'appareillages | 1 unité | Rendement du flux lumineux vers le haut | 0.0322 |
| Driver inclus | Oui | Flux lumineux | 3'200 lm |
| Type de source lumineuse | LED | Température de couleur corrélée (nom.) | 3000 K |
| Service Tag | Oui | Efficacité lumineuse (nominale) | 122 lm/W |
| Type de lampe | LED | Indice de rendu de couleur (IRC) | 70 |
| Valeur ajoutée | Performance | Température de couleur | 730 blanc chaud |
| Classe de maintenance | Ce luminaire de classe A comporte des pièces de réparables (le cas échéant) : module LED, pilote, unités de contrôle, dispositif de protection contre les surtensions, optiques, cache avant et pièces mécaniques | Diffusion du faisceau de lumière du luminaire | 360° |
| | | Type d'optique d'extérieur | Distribution extensive |
| | | Surface projetée effective | 0.1155 m² |

| Données sur la durabilité | |
|--|---|
| Ratio de matière non vierge du produit | 36 % |
| Potentiel de réchauffement global (PRG) total B6 (kg CO2eq) Unité déclarée | Calculez avec votre mix local : puissance (W) × durée de vie (h) × unité déclarée × facteur CO ₂ (kgCO ₂ e/kWh) |
| Unité fonctionnelle PRG total B6 (équivalent CO2 en kg) | Calculez avec votre mix local : puissance (W) × 1000/flux (lm) × unité × 35 000 h × facteur CO ₂ (kgCO ₂ e/kWh) |

| Fonctionnement et électricité | |
|--|--|
| Tension d'entrée | 220 à 240 V |
| Fréquence linéaire | 50 to 60 Hz |
| Courant d'appel | 21 A |
| Durée courant d'appel | 0.225 ms |
| Consommation électrique | 26.5 W |
| Facteur de puissance (fraction) | 0.97 |
| Connexion | Fils/câbles volants |
| Câble | Câble 0,2 m sans prise |
| Nombre de produits par disjoncteur de 16 A type B | 26 |
| Classe de protection CEI | Classe électrique I |
| Protection contre les surtensions (communes/différentielles) | Niveau de protection contre les surtensions jusqu'à 6 kV en mode différentiel et 8 kV en mode commun |

| Commandes et gradation | |
|---|--|
| Variation de l'intensité lumineuse | Non |
| Driver / unité d'alimentation électrique / transformateur | Bloc d'alimentation électrique (Marche/ Arrêt) |
| Interface de commande | - |
| Flux lumineux constant | Non |
| Niveau de gradation maximal | Non applicable |

| Mécanique et boîtier | |
|---|--|
| Matériaux du corps | Aluminium |
| Matériaux du réflecteur | - |
| Matériaux optiques | Polycarbonate |
| Matériaux du cache optique/de la lentille | Polycarbonate |
| Matériaux de fixation | Aluminium |
| Couleur du corps | Gris |
| Dispositif de montage | Ergot pour diamètre 60 mm |
| Forme du cache optique/de la lentille | Hémisphérique |
| Finition du cache optique/de la lentille | Transparent |
| Hauteur totale | 530 mm |
| Diamètre total | 555 mm |
| Indice de protection | IP66 [Protection contre la pénétration de poussière, protection contre les jets d'eau] |
| Protection contre les chocs mécaniques | IK10 [20 J résistance au vandalisme] |

| | |
|---|-------------------------------|
| Angle d'inclinaison standard pour montage en top de mât | 0° |
| Fixation latérale pour un angle d'inclinaison standard | 0° |
| Type de cache optique/de lentille | Vasque/cache en polycarbonate |
| Poids net (pièce) | 12.000 kg |

| Approbation et application | |
|-------------------------------------|--|
| Inflammabilité | - |
| Marquage CE | Oui |
| Marquage ENEC | Marquage ENEC |
| Conforme à RoHS | Oui |
| Performance température ambiante Tq | 25 °C |
| Remarques | * À une température ambiante extrême, le luminaire peut réduire automatiquement son flux afin de protéger ses composants |
| Gamme de températures ambiantes | -40 à +50 °C |

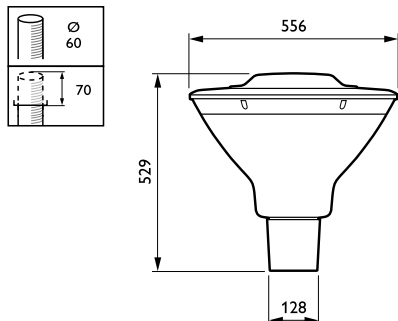
| Performances initiales | |
|---|--------------------------|
| Tolérance de flux lumineux | +/-10% |
| Chromaticité initiale | (0.4339, 0.4032) SDCM <5 |
| Tolérance de consommation électrique | +/-10% |
| Tolérance de l'indice de rendu des couleurs initial | +/-2 |
| Écart type de chromaticité (ellipse de McAdam) | SDCM≤5 |

| Durées de vie (conformes IES) | |
|--|------|
| Taux de défaillance de l'appareillage à la durée de vie utile moyenne de 100 000 h | 10 % |
| Flux lumineux sortant à la durée de vie utile moyenne* de 100 000 h | L97 |

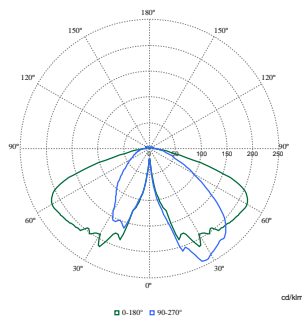
| Données du produit | |
|-------------------------------|--|
| Nom du produit de la commande | BDS491 LED40/730 PSU I DW DF-S GR H07 60 |
| Nom de produit complet | BDS491 LED40/730 PSU I DW DF-S GR H07 60 |
| Code EOC | 871951420329700 |
| Code de commande | 20329700 |
| Code 12NC | 912300024721 |
| Numérateur - Quantité par kit | 1 |
| Code EAN – Produit/Boîte | 8719514203297 |
| Conditionnement par carton | 1 |
| Codes EAN/UPC - Boîte | 8719514203297 |
| Code famille de produits | BDS491 [CityCharm Cone] |

CityCharm Cone

Schéma dimensionnel



Données photométriques



Polar Normal (separate) - BDS4901 - 912300024721

