



CityCharm Cone

BDS491 LED20/722 PSU II DM GRB GR H07 60

CityCharm Cone, Urban road & street light, 17.2 W, 1600 lm, 2200 K, CRI70, Stredné vyžarovanie, Bezpečnostná trieda II, IP66

Svietidlo CityCharm Cone je určené na urbanistické osvetlenie, kde dôležitú úlohu zohráva komfortné osvetlenie, atmosféra a dizajn. Jeho nerušivý vzhľad z neho robí nadčasové svietidlo pripravené na budúce zmeny, ktoré je ideálne pre obytné zóny, parky, pešie a cyklistické chodníky, kde sú kľúčové vizuálne pohodlie a maximálna účinnosť. Svietidlá CityCharm sú na výber v dvoch ikonických tvaroch (Cone a Cordoba) s rôznym príslušenstvom, čo umožňuje vytvoriť riešenie osvetlenia, ktoré má typický "podpis", vo dne i v noci. Svietidlá CityCharm sú k dispozícii aj ako kompletne riešenie s možnosťou výberu špeciálnych stĺpov a výložníkov.

Údaje o produkte

Všeobecné informácie		Záručná lehota	
Kód radu svetelného zdroja	LED20 [LED Module 2000 lm]	Záručná lehota	5 rokov
Vymeniteľný svetelný zdroj	Áno	Hodnotenie trvalej udržateľnosti	Unclassified
Počet jednotiek predradníka	1 jednotka	Svetelné technické	
Vrátane napájača	Áno	Pomer svetla vyžarovaného nahor	0,0261
Typ systému svetelného zdroja	LED	Svetelný tok	1 600 lm
Servisná značka	Áno	Náhradná teplota chromatickosti (nom.)	2200 K
Technológia osvetlenia	LED	Merný výkon (menovitý) (nom.)	93 lm/W
Hodnotový rebríček	Výkon	Index podania farieb (CRI)	70
Trieda možností servisu	Trieda A, svietidlo je vybavené servisovateľnými dielmi (tam, kde je to možné): LED platňa, napájač, radiace jednotky, ochrana pred prepätím, optika, predný kryt a mechanické diely	Farba svetelného zdroja	722 teplá biela
		Rozptyl svetelného lúča svietidla	360°
		Typ optiky, exteriér	Stredné vyžarovanie
		Účinná vystavená plocha	0,1155 m ²

Prevádzkové a elektrické	
Vstupné napätie	220 až 240 V
Sieťová frekvencia	50 to 60 Hz
Nárazový prúd	21 A
Čas zapínania	0,225 ms
Spotreba	17,2 W
Účinnosť (zlomok)	0.95
Zapojenie	Voľný prívod/káble
Kábel	0,2 m kábel bez zástrčky
Počet produktov pri modeli MCB – 16 A, typ B	26
Trieda ochrany IEC	Bezpečnostná trieda II
Ochrana pred prepätím (bežný/diferenciálny režim)	Úroveň prepäťovej ochrany do 6 kV v diferenciálnom režime a 8 kV v bežnom režime
Ovládanie a stmievanie	
Stmievateľné	Nie
Driver/napájacia jednotka/transformátor	Napájací zdroj (zapnuté/vypnuté)
Riadiace rozhranie	-
Konštantný svetelný výkon	Nie
Maximálna úroveň stmievania	Nevzťahuje sa na zariadenie
Mechanické časti a teleso	
Materiál telesa	Hliník
Materiál reflektora	-
Optický materiál	Polykarbonát
Materiál optického krytu	Polykarbonát
Materiál upevnenia	Hliník
Farba telesa	Sivá
Montážne zariadenie	Príruba pre priemer 60 mm
Tvar optického krytu	Oblúkovitý
Povrchová úprava optického krytu	Číra
Celková výška	530 mm
Celkový priemer	555 mm
Krytie IP	IP66 [Ochrana pred vniknutím prachu a odolnosť proti prúdu vody]
Kód krytia IP (mechanický náraz)	IK10 [20 J, odolné proti vandalizmu]
Štandardný uhol sklonu od vrchu stĺpa	0°
Štandardný uhol sklonu od bočného otvoru	0°
Typ optického krytu	Polykarbonátová optika/kryt
Čistá hmotnosť (kus)	12,000 kg

Schválenie a použitie	
Značka horľavosti	-
Značka CE	Áno
Značka ENEC	Značka ENEC
V súlade s požiadavkami EU RoHS	Áno
Teplota okolia pri výkone Tq	25 °C
Poznámky	* Pri extrémnych okolitých teplotách sa môže svetidlo automaticky stmívať, aby sa ochránilo jeho súčasti
Rozsah okolitých teplôt	-40 až +50 °C

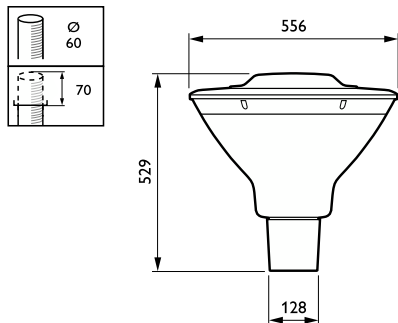
Počiatočný výkon (súlad s požiadavkami IEC)	
Tolerancia svetelného toku	+/-10%
Počiatočná chromatickosť	(0.5020, 0.4156) SDCM <5
Tolerancia spotreby	+/-10%
Odchýlka poč. indexu podania farieb	+/-2
Štandardná odchýlka zhody farieb (McAdamova elipsa)	SDCM≤5

Výkon v priebehu času (súlad s požiadavkami IEC)	
Poruchovosť ovládacieho predradníka pri strednej užitočnej životnosti 100 000 h	10 %
Zachovanie svetelného toku (EN-IEC 62722-2-1) pri strednej užitočnej životnosti* 100 000 h	L98

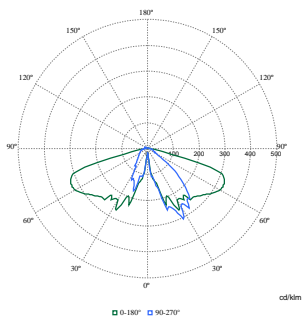
Údaje o produkte	
Objednávkový názov produktu	BDS491 LED20/722 PSU II DM GRB GR H07 60
Úplný názov produktu	BDS491 LED20/722 PSU II DM GRB GR H07 60
Úplný kód produktu	871951420327300
Objednávkový kód	20327300
Č. materiálu (12NC)	912300024719
Čitateľ – množstvo kusov v balení	1
EAN/UPC – produkt/puzdro	8719514203273
Čitateľ – počet balení v krabici	1
EAN/UPC – balenie	8719514203273
Kód radu produktov	BDS491 [CityCharm Cone]

CityCharm Cone

Rozmerový obrázok



Fotometrické údaje



Polar Normal (separate) - BDS4901 - 912300024719

