



## CityCharm Cone, Urban road & street light, 23.5 W, 2400 lm, 3000 K, CRI80, Közepes fényeloszlás – DM, II. biztonsági osztály, IP66

Urban road & street light, Alumínium, Szürke, Szerelőelem 60 mm-es átmérőhöz, Tápegység, szabályzással, 2400 lm, 23.5 W, 102 lm/W, 3000 K, (0.4339, 0.4032) SDCM <5, CRI80, Közepes fényeloszlás – DM, IP66 | Porbejutás ellen védett, vízszugár ellen védett, IK10 | 20 J vandalizmusnak ellenálló, II. biztonsági osztály, Túlfeszültségvédelmi szint: 6 kV-ig differenciál módusú és 8 kV-ig közös módusú túlfeszültség esetén, 0,2 m-es kábel, csatlakozódugó nélkül, Tápkábelek

## Általános információ

Lámpacsalád kódja	LED30 [LED module 3000 lm]
Cserélhető fényforrás	Igen
Előtétegyeségek száma	1 egység
Előtét mellékelve	Igen
Fényforrás fényrendszerének típusa	LED
Szervizcímke	Igen
Lighting Technology	LED
Értéklétra	Teljesítmény
Jótállási idő	5 év

## Technikai adatok

Felfelé irányuló fényhányados	0,03
Fényáram	2 400 lm
Korrelált színhőmérséklet (névleges)	3000 K
Fényhasznosítás (névleges)	102 lm/W
Színvisszaadási index (CRI)	80
A fényforrás színe	830 meleg fehér
Lámpatest fényeloszlása	360°
Kültéri optika típusa	Közepes fényeloszlás – DM
Hatékonyan megvilágított terület	0,1155 m <sup>2</sup>

## Működtetés és elektronika

Bemeneti feszültség	220–240 V
Hálózati frekvencia	50 to 60 Hz
Induló áramlökés	21 A
Indulási idő	0,225 ms
Teljesítményfelvétel	23,5 W
Teljesítménytényező (tört)	0.97
Csatlakoztatás	Tápkábelek
Kábel	0,2 m-es kábel, csatlakozódugó nélkül
Termékek száma a fő áramköri lapon (16 A, B típus)	26
IEC védelmi osztály	II. biztonsági osztály
Túlfeszültség-védelem (közös/különbözeti)	Túlfeszültség-védelmi szint: 6 kV-ig differenciál módusú és 8 kV-ig közös módusú túlfeszültség esetén

## Vezérlők és fényerő-szabályozás

Szabályozható	Nem
Előtét/tápegység/transzformátor	Tápegység, szabályzással
Vezérlőfelület	–
Állandó fénykibocsátás	Nem
Maximális szabályozási szint	Nem alkalmazható

## Mechanika és tokozás

Ház anyaga	Alumínium
Reflektor anyaga	–
Optikai anyag	Polikarbonát
Optikai búra/lencse anyaga	Polikarbonát
Rögzítőanyag	Alumínium
Ház színe	Szürke
Rögzítőeszköz	Szerelőelem 60 mm-es átmérőhöz
Optikai búra/lencse formája	Félgömb alakú
Optikai búra/lencse bevonata	Átlátszó
Teljes magasság	530 mm
Teljes átmérő	555 mm
Por és víz elleni védelem kódja	IP66 [Porbejutás ellen védett, vízsugár ellen védett]
Mech. behatások elleni védelem kódja	IK10 [20 J vandalizmusnak ellenálló]
Normál dőlésszögű oszlopfej	0°
Szabványos dőlésszög oldalsó bevezetésnél	0°
Optikai búra típusa	Polikarbonát burra
Nettó tömeg (darab)	12,000 kg

## Tanúsítvány és alkalmazási területek

Gyúlékonysági jelzés	-
CE jelölés	Igen
ENEC jel	ENEC-jel
Megfelel az EU RoHS irányelvnek	Igen
Optimális teljesítményhez szükséges környezeti hőmérséklet	25 °C
Remarks	* Extrém környezeti hőmérsékleten a lámpatest automatikusan csökkentheti a fényerőt az alkatrészek védelme érdekében.
Környezeti hőmérséklet-tartomány	-40 – +50 °C

## Kezdeti teljesítmény (IEC-szabványnak megfelelően)

Fényáram-tolerancia	+/-10%
Kezdeti színérték	(0.4339, 0.4032) SDCM <5
Teljesítményfelvétel toleranciája	+/-10%
Init. Color Rendering Index Tolerance	+/-2
Színegyezés normál szórása (McAdam-ellipszis)	SDCM≤5

## Üzemi teljesítmény (IEC-szabványnak megfelelően)

Meghajtó meghibásodási aránya 100 000 órás átlagos hasznos élettartam esetén	10 %
Fényáram-megmaradás (EN-IEC 62722-2-1) 100 000 órás átlagos hasznos élettartam* esetén	L97

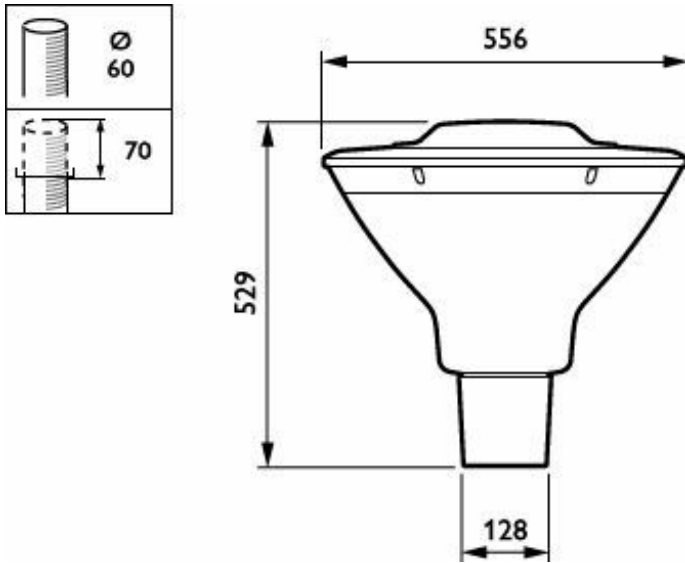
## Fenntarthatósági adatok

Fenntarthatósági besorolás	Unclassified
Javítási kategória	B osztályú javítás esetén a lámpatest meghajtóját és fényforrását szerviztechnikus cserélheti ki. Az alkatrészek és a dokumentáció hosszabb ideig elérhető.
Életciklusra vetített összevont karbonkibocsátás (A1-A3)	107 kg CO <sub>2</sub> e
A termékben lévő nem elsődleges anyag aránya	36 %
A késztermék újrahasznosítható tartalom aránya	37 %
Összes GWP B6 (kg CO <sub>2</sub> -egyenérték) Deklarált egység	Kérjük, számolja ki a helyi energiamix értékével: Teljesítmény deklarált egység (kW) * Szolgálati idő (óra) deklarált egység * energiamix (kg CO <sub>2</sub> eq / kWh)
Összes GWP B6 (kg CO <sub>2</sub> -egyenérték) Funkcionális egység	Kérjük, számolja ki a helyi energiamix értékével: (teljesítmény deklarált egység (kW) * 1000 (lm)) / (lumen kimenet (lm) deklarált egység * 35000 (óra) * energiamix (kg CO <sub>2</sub> eq / kWh))

## Termékadatok

A termék megrendelési neve	BDS491 LED30-/830 II DM GRB GR 60
Teljes terméknev	BDS491 LED30-/830 II DM GRB GR 60
Full EOC	871951420201600
Rendelési kód	20201600
Cikkszám (12NC)	912300024693
Számláló – mennyiség csomagonként	1
EAN/UPC – termék/csomagolás	8719514202016
Számláló – csomag külső dobozonként	1
EAN/UPC – gyűjtőcsomagolás	8719514202016
Termékcsalád kódja	BDS491 [CITYCHARM CONE]

## Méretezett rajza



## Polar normal diagrams

