



CityCharm Cordoba

BDS490 LED50-/830 II DM GRB GR 60

CityCharm Cordoba, Urban road & street light, 40.5 W, 3900 lm, 3000 K, CRI80, Distribution semi-intensive, Classe de sécurité II, IP66

La gamme CityCharm est conçue pour être utilisée en zones urbaines, où un éclairage agréable, l'ambiance et la conception sont essentiels. Elle offre le choix entre deux designs emblématiques (Cone et Cordoba) et propose un grand nombre d'accessoires. Vous pouvez ainsi créer une solution d'éclairage qui porte votre signature, de jour comme de nuit. Les produits CityCharm apportent un grand confort visuel tout en conservant d'excellentes performances. Ils offrent la possibilité de choisir entre deux technologies Philips Lighting innovantes : GentleBeam qui maximise le degré de confort visuel et ClearGuide, qui optimise les illuminations verticales et le guidage visuel. Leur éventail de crosses et de mâts vous permet de redessiner vos zones résidentielles et le centre de votre ville de la manière la plus élégante qui soit. Pour en savoir plus sur les technologies GentleBeam et ClearGuide, consultez le guide produit.

Données du produit

Informations générales		Classe de maintenance	Ce luminaire de classe A comporte des pièces de réparables (le cas échéant) : module LED, pilote, unités de contrôle, dispositif de protection contre les surtensions, optiques, cache avant et pièces mécaniques
Code famille lampe	LED50 [LED module 5000 lm]	Garantie	5 ans
Source lumineuse remplaçable	Oui	Évaluation de la durabilité	Unclassified
Nombre d'appareillages	1 unité		
Ballast/pilote inclus	Oui		
Type de moteur de la source lumineuse	LED		
Service Tag	Oui		
Lighting Technology	LED		
Échelle de valeur	Performance		

Données techniques de l'éclairage	
rendement du flux lumineux vers le haut	0,0293
Flux lumineux	3 900 lm
Température de couleur corrélée (nom.)	3000 K
Efficacité lumineuse (valeur nominale)	96 lm/W
Indice de rendu de couleur (IRC)	80
Température de couleur	830 blanc chaud
Diffusion du faisceau de lumière du luminaire	360°
Type d'optique extérieur	Distribution semi-intensive
Surface projetée effective	0,1124 m²

Fonctionnement et électricité	
Tension d'entrée	220 à 240 V
Fréquence linéaire	50 to 60 Hz
Courant d'appel	21 A
Temps d'appel	0,225 ms
Consommation électrique	40,5 W
Facteur de puissance (fraction)	0,99
Connexion	Fils/câbles volants
Câble	Câble 0,2 m sans prise
Nombre de produits par disjoncteur de 16 A type B	26
Classe de protection IEC	Classe de sécurité II
Protection contre les surtensions (communes/différentielles)	Niveau de protection contre les surtensions jusqu'à 6 kV en mode différentiel et 8 kV en mode commun

Commandes et gradation	
Variation de l'intensité lumineuse	Non
Ballast/pilote / unité d'alimentation électrique / transformateur	Bloc d'alimentation régulant
Interface de commande	-
Flux lumineux constant	Non
Normes DALI	DALI-2™
Niveau de gradation maximal	Non applicable

Mécanique et boîtier	
Matériaux du boîtier	Aluminium
Matériaux du réflecteur	-
Matériaux optiques	Polycarbonate
Matériaux du cache optique/de la lentille	Polycarbonate
Matériel de fixation	Aluminium
Couleur du boîtier	Gris
Dispositif de montage	Ergot pour diamètre 60 mm
Forme du cache optique/de la lentille	Hémisphérique
Finition du cache optique/de la lentille	Transparent
Hauteur totale	530 mm
Diamètre total	555 mm
Code d'indice de protection	IP66 [Protection contre la pénétration de poussière, protection contre les jets d'eau]

Code de protection contre les chocs méca.	IK10 [20 J résistance au vandalisme]
Angle d'inclinaison standard pour montage au sommet du mât	0°
Fixation latérale pour un angle d'inclinaison standard	0°
Type de cache optique/de lentille	Vasque/cache en polycarbonate
Poids net (pièce)	12,000 kg

Approbation et application	
Essai au fil incandescent	-
Marquage CE	Oui
Marquage ENEC	Marquage ENEC
Conforme à la directive RoHS UE	Oui
Performance température ambiante Tq	25 °C
Remarques	* À une température ambiante extrême, le luminaire peut réduire automatiquement son flux afin de protéger ses composants
Plage de température ambiante	-40 à +50 °C

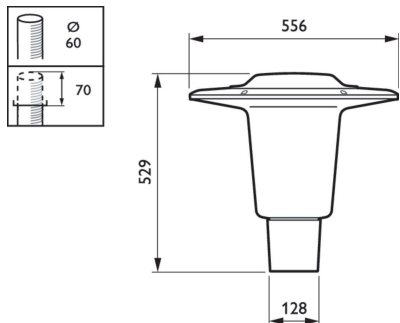
Performances initiales (conformité à la norme IEC)	
Tolérance de flux lumineux	+/-10%
Chromaticité initiale	(0.4339, 0.4032) SDCM <5
Tolérance de consommation électrique	+/-10%
Température Tolérance de l'indice de rendu des couleurs	+/-2
Écart type de chromaticité (ellipse de McAdam)	SDCM≤5

Performances au fil du temps (conformité à la norme IEC)	
Taux de défaillance de l'appareillage à la durée de vie utile moyenne de 100 000 h	10 %
Maintien du flux lumineux (EN-CEI 62722-2-1) à une durée de vie utile médiane* de 100 000 h	L96

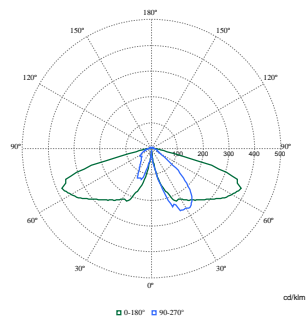
Données du produit	
Nom du produit de la commande	BDS490 LED50-/830 II DM GRB GR 60
Nom de produit complet	BDS490 LED50-/830 II DM GRB GR 60
Full EOC	871951420196500
Code de commande	912300024688
Code 12NC	912300024688
Numérateur - Quantité par kit	1
Code EAN - Produit/Boîte	8719514201965
Conditionnement par carton	1
EAN/UPC - Boîte	8719514201965
Code de la famille de produits	BDS490 [CityCharm Cordoba]

CityCharm Cordoba

Schéma dimensionnel



Données photométriques



Polar Normal (separate) - BDS4901 - 912300024688

