



# CityCharm Cordoba

## BDS490 LED80-4S/830 PSU I S GRB GR 60

CityCharm Cordoba, Urban road & street light, 61 W, 6400 lm, 3000 K, CRI80, Simetric, Clasa de siguranță I, IP66

Gama CityCharm este concepută pentru utilizare în zone urbane unde iluminatul confortabil, ambianța și designul joacă un rol important. Oferă trei modele iconice și atemporale: CityCharm Cordoba (BDS490), CityCharm Cone (BDS491) și CityCharm Fluid (BDS492), împreună cu o gamă de accesorii decorative și practice. Acest lucru vă permite să creați o soluție de iluminat care poartă semnătura municipalității dumneavoastră, atât ziua, cât și noaptea. Indiferent dacă utilizați varinata Cordoba, Conica sau Fluid, CityCharm oferă un confort vizual ridicat, menținând în același timp o performanță excelentă. Oferă două tehnologii inovatoare de iluminat: GentleBeam, care maximizează confortul vizual, sau ClearGuide (Cordoba sau Con), care optimizează iluminarea verticală și ghidarea vizuală. Pentru a personaliza în continuare soluția de iluminat CityCharm, accesoriile decorative pentru această gamă fac posibilă definirea volumului globului și schimbarea aspectului acestuia. O varietate de stâlpi și suporturi dedicate sunt, de asemenea, disponibile, pentru a vă permite să remodelați zonele rezidențiale și centrele orașelor în cel mai elegant mod imaginabil.

### Catalog de date

| Informații generale            |                            | Clasă de întreținere    |   |
|--------------------------------|----------------------------|-------------------------|---|
| Cod familie lămpi              | LED80 [LED module 8000 lm] |                         | Aparatul de iluminat din clasa A este echipat cu piese care pot fi reparate (după caz): placă LED, balast, unități de comandă, dispozitiv de protecție contra supratensiunii, sistem optic, capac frontal și piese mecanice |
| Sursă de lumină înlocuibilă    | Da                         | Perioadă de garanție    | 5 ani   |
| Număr de unități de echipament | 1 unitate                  | Scor de sustenabilitate | Unclassified  |
| Balast inclus                  | Da                         |                         |   |
| Tip motor sursă de lumină      | LED                        |                         |   |
| Etichetă de service            | Da                         |                         |   |
| Lighting Technology            | LED                        |                         |   |
| Tier                           | Performanță                |                         |   |

| Date tehnice lumină                        |              |
|--|--------------|
| Randament luminos orientat în sus          | 0,0142       |
| Flux luminos                               | 6.400 lm     |
| Temperatură de culoare corelată (nom.)     | 3000 K       |
| Randament luminos (nominal) (nom.)         | 105 lm/W     |
| Indice de redare a culorilor (IRC)         | 80           |
| Culoare sursă de lumină                    | Alb cald 830 |
| Lă ime fascicul de lumină corp de iluminat | 360°         |
| Tip optic exterior                         | Simetric     |
| Zona proiectată efectivă                   | 0,1124 m²    |

| Func ionare și sistem electric                            |  |
|---|--|
| Tensiune de intrare                                       | De la 220 până la 240 V  |
| Frecven ă linie   | 50 to 60 Hz  |
| Curent de pornire   | 47 A   |
| Timp pornire  | 0,25 ms  |
| Consum de curent  | 61 W   |
| Factor de putere (frac ie)                                | 0.99   |
| Conexiune   | Cablu/fire fara conector   |
| Cablu   | Cablu de 0,2 m fără conector   |
| Număr de produse pe MCB de 16 A tip B                     | 10   |
| Clasă de protec ie IEC                                    | Clasa de siguran ă I   |
| Protec ie contra supratensiunii (regim comun/diferen ial) | Nivel de protec ie la supratensiune până la 6 kV mod diferen ial și 8 kV mod comun |

| Sisteme de comandă și reglarea intensită ii luminoase |   |
|---|---|
| Cu reglarea intensită ii luminoase                    | Nu                                      |
| Balast/unitate de alimentare/transformator            | Unitate de reglare alimentare electrică |
| Interfa ă de comandă                                  | -                                       |
| Flux luminos constant                                 | Nu                                      |
| Nivel maxim de reglare a intensității luminoase       | Nu se aplică                            |

| Sistem mecanic și carcasă                     |   |
|---|---|
| Material carcasă                              | Aluminiu  |
| Material reflector                            | -   |
| Material sistem optic                         | Policarbonat  |
| Capac optic/material lentilă                  | Policarbonat  |
| Material de fixare                            | Aluminiu  |
| Culoare carcasă                               | Gri   |
| Dispozitiv de montare                         | Ștu axial pentru diametrul de 60 mm   |
| Capac optic/formă lentilă                     | Semisferic  |
| Finisaj capac optic/finisaj                   | Transparent   |
| Înăl ime totală                               | 530 mm  |
| Diametru total                                | 555 mm  |
| Cod protec ie împotriva infiltrărilor         | IP66 [Protejat împotriva pătrunderii prafului, protejat împotriva jeturilor de apă] |
| Cod de protec ie împotriva impactului mecanic | IK10 [20 J rezistent la vandalizare]  |

| Unghi standard de înclina ie în cap de stâlp       | 0°  |
|--|---|
| Unghi standard de înclina ie pentru montare pe bra | 0°  |
| Tip capac optic/lentilă                            | Glob/capac din policarbonat   |
| Greutate netă (bucată)                             | 12,000 kg   |
| Aprobare și aplica ie                              |   |
| Marcaj de inflamabilitate                          | -   |
| Marcaj CE  | Da  |
| Marcaj ENEC  | Marcaj ENEC   |
| În conformitate cu RoHS                            | Da  |
| Performan ă temperatura ambiantă Tq                | 25 °C   |
| Observa ii   | * La temperaturi ambientale extreme, aparatul de iluminat își poate reduce automat intensitatea luminoasă pentru a proteja componentele |
| Interval temperatură ambiantală                    | De la -40 până la +50 °C  |

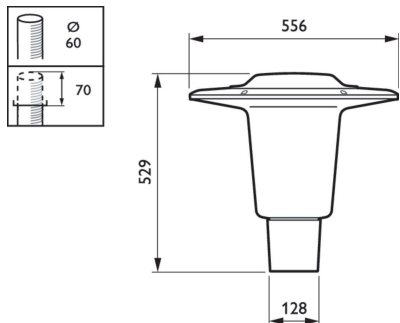
| Performan ă ini ială (conformitate IEC)                    |                          |
|--|--------------------------|
| Toleran ă flux luminos                                     | +/-10%                   |
| Cromatică ini ială   | (0.4339, 0.4032) SDCM <5 |
| Toleran ă consum de energie                                | +/-10%                   |
| Ini ială Toleran a indicelui de redare a culorilor         | +/-2                     |
| Abaterea standard la potrivirea culorilor (elipsa MacAdam) | SDCM≤5                   |

| Performan ă în timp (conformitate IEC)   |           |
|--|-----------|
| Rata de defectare a echipamentului de control la durata medie de via ă utilă de 100000 h | 10 %      |
| Între inere la un flux luminos (EN-IEC 62722-2-1) la durata medie de via ă utilă*        | L97       |
|  | 100.000 h |

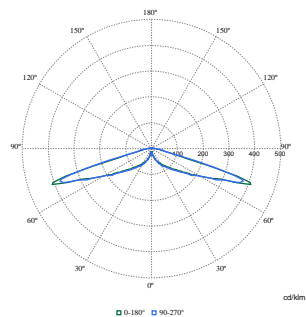
| Date despre produs                   |                                       |
|--------------------------------------|---------------------------------------|
| Nume comandă produs                  | BDS490 LED80-4S/830 PSU I S GRB GR 60 |
| Numele complet al produsului         | BDS490 LED80-4S/830 PSU I S GRB GR 60 |
| Full EOC                             | 871951420194100                       |
| Cod de comandă                       | 20194100                              |
| Număr material (12NC)                | 912300024686                          |
| Numărător – Cantitate per pachet     | 1                                     |
| EAN/UPC – Produs/Cutie               | 8719514201941                         |
| Numărător SAP – Pachete per exterior | 1                                     |
| EAN/UPC – Cutie                      | 8719514201941                         |
| Cod familie de produse               | BDS490 [CityCharm Cordoba]            |

# CityCharm Cordoba

## Cote



## Date fotometrice



Polar Normal (separate) - BDS4901 - 912300024686

