



TownTune Asymmetric Lyre DTD

BDP273 LED79-4S/830 II DS50 62P

TownTune Asymmetric Lyre DTD, Urban road & street light, 60 W, 5840 lm, 3000 K, CRI80, Rozsył symetryczny 50, Klasa bezpieczeństwa II, IP66, STD

Jako rodzina opraw oświetleniowych zaprojektowanych z myślą o istniejących i nowo powstających przestrzeniach miejskich, TownTune oferuje wszelkie najnowsze innowacje oświetleniowe w zakresie efektywności, optyki i sterowania. Rodzina Philips TownTune składa się z trzech wersji: montowanej bezpośrednio na słupie, z asymetrycznym zaczepem oraz bezpośrednio na słupie z dekoracyjnym wspornikiem łukowym. Każdą z tych wersji można doposażyć w akcesorium górne obudowy albo uzupełnić o opcjonalny pierścień dekoracyjny, który jest dostępny w dwóch kolorach. Dzięki tym opcjom można stworzyć wyjątkową infrastrukturę świetlną, nadającą niepowtarzalny charakter dzielnicom i miastom. Gama opraw oświetleniowych jest również wyposażona w oznaczenie Philips Service Tag oparte na kodzie QR, który ułatwia prace instalacyjne i konserwacyjne oraz umożliwia tworzenie cyfrowej biblioteki zasobów oświetleniowych i części zamiennych. Rodzina TownTune wykorzystuje również zoptymalizowaną platformę oświetleniową Philips Ledgine, która zawsze zapewnia odpowiednią ilość i kierunek światła na ulicy. Ponadto dzięki funkcji SR (System Ready) urządzenie TownTune umożliwia przyszłą aktualizację i współpracuje zarówno z autonomicznym, jak i zaawansowanym oprogramowaniem do sterowania oświetleniem typu Interact City.

Dane produktu

Informacje ogólne			
Kod rodziny lamp	LED79 [LED module 7900 lm]	Liczba sztuk osprzętu zasilającego	1 jednostka
Wymienne źródło światła	Tak	W zestawie sterownik	Tak
		Typ silnika źródła światła	LED

TownTune Asymmetric Lyre DTD

Service Tag	Tak
Lighting Technology	LED
Tier	Wydajność
Klasa serwisowania	Oprawa oświetleniowa klasy A jest wyposażona w serwisowalne części (w stosownych przypadkach): tablicę LED, sterownik, elementy systemu sterowania, ochronę przeciwprzepięciową, klosz, obudowę przednią i części mechaniczne
Okres gwarancji	5 lat
Ocena zrównoważonego rozwoju	Unclassified

Dane techniczne oświetlenia

Sprawność świetlna w górę	0
Strumień Świetlny	5 840 lm
Skorelowana temperatura barwowa (Nom)	3000 K
Skuteczność świetlna (znamionowa) (Nom)	97 lm/W
Wskaźnik oddawania barw (CRI)	80
Barwa źródła światła	830 barwa ciepło-biała
Kąt rozsyłu światła oprawy oświetleniowej	152° x 155°
Typ optyki zewnętrznej	Rozsył symetryczny 50
Efektywny obszar projekcji	0,095 m ²

Dane dotyczące zrównoważonego rozwoju

Węgiel wbudowany (A1-A3)	81,1 kg CO ₂ e
Współczynnik zawartości materiałów nadających się do recyklingu w gotowym produkcie	48,3 %
Współczynnik materiału wtórnego produktu	48,5 %
Całkowity GWP B6 (kg CO ₂ eq) – jednostka deklarowana	Proszę obliczyć, używając lokalnej wartości miks energetyczny: Zadeklarowana moc (kW) * zadeklarowana żywotność (godziny) * miks energetyczny (kg CO ₂ eq / kWh)
Całkowity GWP B6 (kg CO ₂ eq) – jednostka funkcjonalna	Proszę obliczyć według lokalnej wartości miks energetyczny: zadeklarowana moc (kW) * 1000 (lm) / zadeklarowany strumień świetlny (lm) * 35000 (godz.) * miks energetyczny (kg CO ₂ eq / kWh)

Eksploatacja i połączenie elektryczne

Napięcie wejściowe	220–240 V
Częstotliwość linii	50 to 60 Hz
Prąd rozruchowy	43 A
Czas rozruchu	0,26 ms
Zużycie energii	60 W
Współczynnik mocy (ułamek)	0.98
Połączenie	Złącza wewnętrzna
Przewód	-

Liczba produktów na obwodzie zabezpieczonym 1 wyłącznikiem nadprądowym 16A typu B	10
Klasa ochrony IEC	Klasa bezpieczeństwa II
Ochrona przeciwprzepięciowa (wspólna/różnicowa)	Standardowy poziom ochrony przeciwprzepięciowej

Układy sterowania i ściemnianie

Z możliwością przyciemniania	Nie
Zasilacz/moduł zasilający/transformatör	Zasilacz (wł./wył.)
Interfejs sterownika	-
Stały strumień świetlny	Nie
Standard DALI	DALI-2™
Maksymalny poziom przyciemnienia	10%

Mechanika i korpus

Materiał Korpusu	Odlew aluminiowy
Materiał reflektora	Akrylowe
Materiał optyki	polimetakrylan metylu
Materiał klosza/soczewki	Polimetakrylan metylu
Materiał mocowania	Aluminium
Kolor Korpusu	Szary
Urządzenie montażowe	Montaż bezpośrednio na słupie do średnicy 62 mm
Kształt klosza/soczewki	Soczewka Convex
Wykończenie klosza/soczewki	Przezroczyste
Całkowita wysokość	706 mm
Całkowita średnica	477 mm
Kod stopnia ochrony	IP66 [Zabezpieczone przed przenikaniem kurzu, strugoodporne]
Mech. kod ochrony przed uderzeniami	IK09 [10 J]
Standardowy kąt nachylenia przy montażu bezpośrednio na słupie	0°
Standardowy kąt nachylenia przy montażu na wysięgniku	-
Typ klosza	Klosz z poliwęglanu odporny na działanie promieni UV
Waga netto (szt.)	10,500 kg

Certyfikaty i zastosowania

Oznaczenie palności	Do bezpośredniego montażu na powierzchniach o normalnym poziomie palności
Znak CE	Tak
Oznaczenie ENEC	Znak ENEC
Ryzyko fotobiologiczne	Photobiological risk group 1 @200mm to EN62778
Zgodność z normą UE RoHS	Tak
Wydajność w temperaturze otoczenia Tq	25 °C
Uwagi	* W przypadku ekstremalnie wysokiej temperatury otoczenia oprawa

TownTune Asymmetric Lyre DTD

	oświetleniowa może być automatycznie ściemniona w celu ochrony podzespołów
Zakres temperatury otoczenia	Od -40°C do +50°C

Wydajność początkowa (zgodna z normami IEC)

Tolerancja strumienia świetlnego	+/-7%
Początkowa chromaticzność	(0.410, 0.390) SDCM <5
Tolerancja zużycia energii	+/-10%
Początkowy Tolerancja wskaźnika oddawania barw	+/-2
Standardowe odchylenie zgodności kolorów (elipsa McAdama)	SDCM≤5

Wydajność wraz z upływem czasu (zgodna z normami IEC)

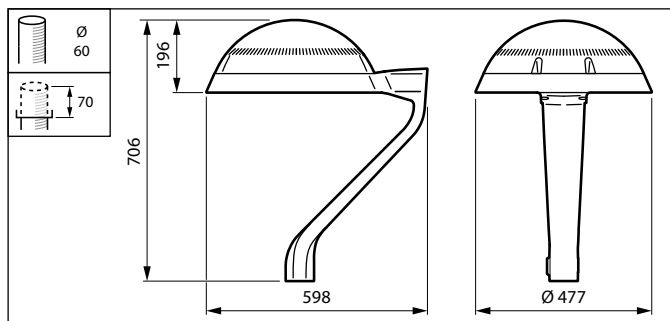
Wskaźnik awaryjności sterownika przy 5000 h	0,5 %
Wskaźnik awaryjności osprzętu sterującego przy medianie okresu użytkowania 100 000 godz.	10 %

Utrzymanie strumienia świetlnego (EN-IEC L96 62722-2-1) przy średnim okresie użytkowania* 100000 h

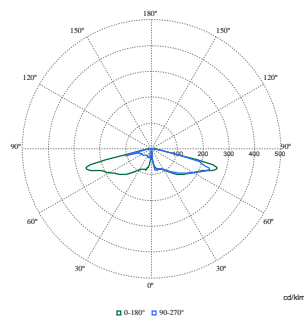
Dane techniczne produktu

Nazwa produktu na zamówieniu	BDP273 LED79-4S/830 II DS50 62P
Pełna nazwa produktu	BDP273 LED79-4S/830 II DS50 62P
Full EOC	871869988209900
Kod zamówienia	88209900
Materiał Nr (12NC)	912300024468
Numerator – Liczba sztuk w opakowaniu	1
EAN/UPC – Produkt/opakowanie	8718699882099
Numerator - Packs per outer box	1
EAN/UPC – Opakowanie	8718699882099
Rodzina produktów	BDP273 [TOWNTUNE ASYMMETRIC LYRE and DTD]

Rysunki techniczne



Dane fotometryczne



Polar Normal (separate) - BDP265I - 912300024468

TownTune Asymmetric Lyre DTD

