



# TownTune post-top

## BDP260 LED59-4S/830 PSU II DS50 62P

TownTune post-top, Urban road & street light, 44 W, 4260 lm, 3000 K, CRI80, Distribution symétrique 50, Classe de sécurité II, IP66, STD

Conçue pour mettre en valeur les espaces urbains existants et évolutifs, la gamme TownTune offre toutes les dernières innovations d'éclairage en termes de performances, de qualité de lumière et de connectivité. La gamme comprend quatre solutions : Central Post Top (CPT), Asymmetric Spigot Post Top / Side Entry (ASY), Lyre Post Top Bracket (Lyre) et Central Post Top avec Conical Comfort Bowl (CCB). Chaque luminaire TownTune peut être personnalisé avec un choix de diverses formes sur le dessus du boîtier, et il est également possible d'ajouter une bague décorative, proposée en deux couleurs (sauf CCB). Des options de design qui vous permettent de créer votre propre signature lumineuse et d'apporter une identité distinctive aux quartiers et aux villes. De plus, chaque luminaire de la gamme TownTune est identifiable de manière unique, grâce à l'application Signify Service tag. Il vous suffit de scanner un code QR, situé à l'intérieur de la porte du mât ou directement sur le luminaire, pour accéder instantanément à la configuration du luminaire. Les opérations de maintenance et de programmation sont ainsi plus rapides et plus faciles, et vous pouvez créer une bibliothèque numérique d'actifs d'éclairage et de pièces de rechange. TownTune utilise également la plateforme d'éclairage LEDGINE-O, qui vous assure de toujours diffuser la bonne quantité de lumière dans la bonne direction pour l'éclairage de vos rues. De plus, grâce à la technologie System Ready (SR), TownTune est évolutif et d'ores et déjà prêt à être associé à des applications de commande et d'éclairage autonomes avancées telles qu'Interact City.

### Données du produit

## TownTune post-top

Informations générales	
Code famille lampe	LED59 [LED module 5900 lm]
Source lumineuse remplaçable	Oui
Nombre d'appareillages	1 unité
Driver inclus	Oui
Type de source lumineuse	LED
Service Tag	Oui
Type de lampe	LED
Valeur ajoutée	Performance
Garantie	5 ans

Données techniques de l'éclairage	
Rendement du flux lumineux vers le haut	0
Flux lumineux	4 260 lm
Température de couleur corrélée (nom.)	3000 K
Efficacité lumineuse (nominale)	97 lm/W
Indice de rendu de couleur (IRC)	80
Nombre de sources lumineuses	40
Température de couleur	830 blanc chaud
Diffusion du faisceau de lumière du luminaire	152° x 155°
Type d'optique d'extérieur	Distribution symétrique 50
Surface projetée effective	0,042 m <sup>2</sup>

Fonctionnement et électricité	
Tension d'entrée	220-240 V
Fréquence linéaire	50 to 60 Hz
Courant d'appel	43 A
Durée courant d'appel	0,26 ms
Consommation électrique	44 W
Facteur de puissance (fraction)	0.98
Connexion	Connecteur interne
Câble	-
Nombre de produits par disjoncteur de 16 A type B	10
Classe de protection CEI	Classe de sécurité II
Protection contre les surtensions (communes/différentielles)	Niveau de protection contre les surtensions standard

Commandes et gradation	
Variation de l'intensité lumineuse	Non
Driver / unité d'alimentation électrique / transformateur	Bloc d'alimentation électrique (Marche/Arrêt)
Interface de commande	-
Flux lumineux constant	Non
Normes DALI	DALI-2™
Niveau de gradation maximal	10%

Mécanique et boîtier	
Matériaux du corps	Fonte d'aluminium
Matériaux du réflecteur	Acrylate
Matériaux optiques	Méthacrylate (PMMA)

Matériaux du cache optique/de la lentille	Méthacrylate (PMMA)
Matériaux de fixation	Aluminium
Couleur du corps	Gris
Dispositif de montage	Top de mât pour diamètre 62 mm
Forme du cache optique/de la lentille	Lentille convexe
Finition du cache optique/de la lentille	Transparent
Hauteur totale	187 mm
Diamètre total	477 mm
Indice de protection	IP66 [Protection contre la pénétration de poussière, protection contre les jets d'eau]
Protection contre les chocs mécaniques	IK10 [20 J résistance au vandalisme]
Angle d'inclinaison standard pour montage en top de mât	0°
Fixation latérale pour un angle d'inclinaison standard	-
Type de cache optique/de lentille	Vasque/cache en polycarbonate résistant aux UV
Poids net (pièce)	6,800 kg

Approbation et application	
Inflammabilité	Pour montage sur surfaces normalement inflammables
Marquage CE	Oui
Marquage ENEC	Marquage ENEC
Risque photobiologique	Photobiological risk group 1 @200mm to EN62778
Conforme à RoHS	Oui
Performance température ambiante Tq	25 °C
Remarques	* À une température ambiante extrême, le luminaire peut réduire automatiquement son flux afin de protéger ses composants
Gamme de températures ambiantes	-40 à +50 °C

Performances initiales	
Tolérance de flux lumineux	+/-7%
Chromaticité initiale	(0.410, 0.390) SDCM <5
Tolérance de consommation électrique	+/-10%
Tolérance de l'indice de rendu des couleurs initial	+/-2
Écart type de chromaticité (ellipse de McAdam)	SDCM≤5

Durées de vie (conformes IES)	
Mortalité du driver à 5 000h	0,5 %
Taux de défaillance de l'appareillage à la durée de vie utile moyenne de 100 000 h	10 %
Flux lumineux sortant à la durée de vie utile moyenne* de 100 000 h	L97

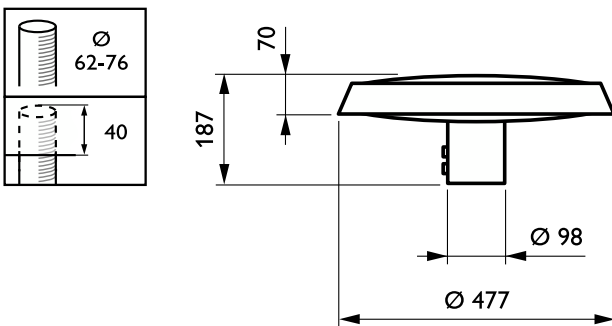
Données sur la durabilité	
Évaluation de la durabilité	Unclassified

## TownTune post-top

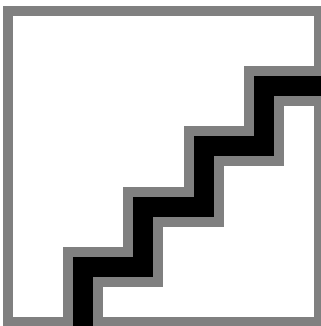
<b>Catégorie de réparation</b>	Classe de réparation B : pilote et source lumineuse du luminaire remplaçables par un technicien de maintenance. Les pièces et la documentation sont disponibles pendant une période prolongée.
<b>Carbone incorporé (A1-A3)</b>	58,7 kg CO <sub>2</sub> e
<b>Ratio de matière non vierge du produit</b>	55,2 %
<b>Taux de contenu recyclable du produit fini</b>	55,2 %
<b>Potentiel de réchauffement global (PRG) total B6 (kg CO<sub>2</sub>eq) Unité déclarée</b>	Veillez calculer en utilisant la valeur de votre mix énergétique local : Puissance (unité déclarée) (kW) * Durée de vie (unité déclarée) (h) * mix énergétique (kg CO <sub>2</sub> eq / kWh)
<b>Unité fonctionnelle PRG total B6 (équivalent CO<sub>2</sub> en kg)</b>	Veillez calculer en utilisant votre valeur de mix énergétique local : Puissance déclarée (kW) * 1 000 (lm) / flux lumineux

	déclaré (lm) * 35 000 (h) * mix énergétique (kg CO <sub>2</sub> eq / kWh)
<b>Données du produit</b>	
<b>Nom du produit de la commande</b>	BDP260 LED59-4S/830 PSU II DS50 62P
<b>Nom de produit complet</b>	BDP260 LED59-4S/830 PSU II DS50 62P
<b>Code EOC</b>	871869988181800
<b>Code de commande</b>	88181800
<b>Code 12NC</b>	912300024440
<b>Numérateur - Quantité par kit</b>	1
<b>Code EAN - Produit/Boîte</b>	8718699881818
<b>Conditionnement par carton</b>	1
<b>Codes EAN/UPC - Boîte</b>	8718699881818
<b>Code famille de produits</b>	BDP260 [TOWNTUNE CENTRAL POST-TOP]

### Schéma dimensionnel



### Données photométriques



Polar Normal (separate) - BDP260I - 912300024440

## TownTune post-top

