



## TownTune post-top, Urban road & street light, 44 W, 4260 lm, 3000 K, CRI80, Distribution symétrique 50, Classe de sécurité II, IP66, STD

Urban road & street light, Fonte d'aluminium, Gris, Top de mât pour diamètre 62 mm, Bloc d'alimentation électrique (Marche/Arrêt), 4260 lm, 44 W, 97 lm/W, 3000 K, (0.410, 0.390) SDCM <5, CRI80, Distribution symétrique 50, IP66 | Protection contre la pénétration de poussière, protection contre les jets d'eau, IK10 | 20 J résistance au vandalisme, Classe de sécurité II, Niveau de protection contre les surtensions standard, Connecteur interne

## Informations générales

Code famille lampe	LED59 [LED module 5900 lm]
Source lumineuse remplaçable	Oui
Nombre d'appareillages	1 unité
Driver inclus	Oui
Type de source lumineuse	LED
Service Tag	Oui
Type de lampe	LED
Valeur ajoutée	Performance
Garantie	5 ans

## Données techniques de l'éclairage

Rendement du flux lumineux vers le haut	0
Flux lumineux	4 260 lm
Température de couleur corrélée (nom.)	3000 K
Efficacité lumineuse (nominale)	97 lm/W
Indice de rendu de couleur (IRC)	80
Nombre de sources lumineuses	40
Température de couleur	830 blanc chaud
Diffusion du faisceau de lumière du luminaire	152° x 155°
Type d'optique d'extérieur	Distribution symétrique 50
Surface projetée effective	0,042 m <sup>2</sup>

## Fonctionnement et électricité

Tension d'entrée	220-240 V
Fréquence linéaire	50 to 60 Hz
Courant d'appel	43 A
Durée courant d'appel	0,26 ms
Consommation électrique	44 W
Facteur de puissance (fraction)	0.98
Connexion	Connecteur interne
Câble	-

Nombre de produits par disjoncteur de 16 A type B	10
Classe de protection CEI	Classe de sécurité II
Protection contre les surtensions (communes/différentielles)	Niveau de protection contre les surtensions standard

## Commandes et gradation

Variation de l'intensité lumineuse	Non
Driver / unité d'alimentation électrique / transformateur	Bloc d'alimentation électrique (Marche/Arrêt)
Interface de commande	-
Flux lumineux constant	Non
Normes DALI	DALI-2™
Niveau de gradation maximal	10%

## Mécanique et boîtier

Matériaux du corps	Fonte d'aluminium
Matériaux du réflecteur	Acrylate
Matériaux optiques	Méthacrylate (PMMA)
Matériaux du cache optique/de la lentille	Méthacrylate (PMMA)
Matériaux de fixation	Aluminium
Couleur du corps	Gris
Dispositif de montage	Top de mât pour diamètre 62 mm
Forme du cache optique/de la lentille	Lentille convexe
Finition du cache optique/de la lentille	Transparent
Hauteur totale	187 mm
Diamètre total	477 mm
Indice de protection	IP66 [Protection contre la pénétration de poussière, protection contre les jets d'eau]
Protection contre les chocs mécaniques	IK10 [20 J résistance au vandalisme]
Angle d'inclinaison standard pour montage en top de mât	0°
Fixation latérale pour un angle d'inclinaison standard	-
Type de cache optique/de lentille	Vasque/cache en polycarbonate résistant aux UV
Poids net (pièce)	6,800 kg

## Approbation et application

Inflammabilité	Pour montage sur surfaces normalement inflammables
Marquage CE	Oui
Marquage ENEC	Marquage ENEC
Risque photobiologique	Photobiological risk group 1 @200mm to EN62778
Conforme à RoHS	Oui
Performance température ambiante Tq	25 °C
Remarques	* À une température ambiante extrême, le luminaire peut réduire automatiquement son flux afin de protéger ses composants
Gamme de températures ambiantes	-40 à +50 °C

## Performances initiales

Tolérance de flux lumineux	+/-7%
Chromaticité initiale	(0.410, 0.390) SDCM <5
Tolérance de consommation électrique	+/-10%
Tolérance de l'indice de rendu des couleurs initial	+/-2
Écart type de chromaticité (ellipse de McAdam)	SDCM≤5

## Durées de vie (conformes IES)

Mortalité du driver à 5 000h	0,5 %
Taux de défaillance de l'appareillage à la durée de vie utile moyenne de 100 000 h	10 %
Flux lumineux sortant à la durée de vie utile moyenne* de 100 000 h	L97

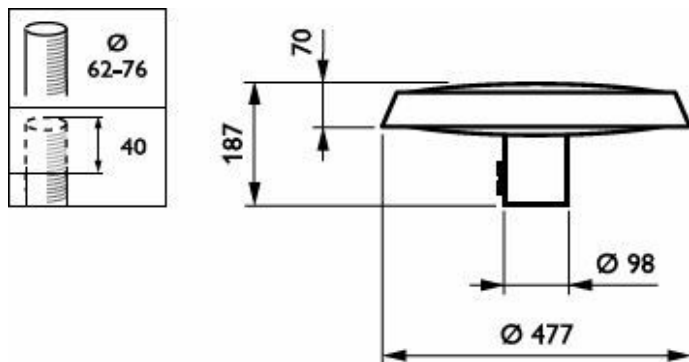
## Données sur la durabilité

Évaluation de la durabilité	Unclassified
Catégorie de réparation	Classe de réparation B : pilote et source lumineuse du luminaire remplaçables par un technicien de maintenance. Les pièces et la documentation sont disponibles pendant une période prolongée.
Carbone incorporé (A1-A3)	58,7 kg CO <sub>2</sub> e
Ratio de matière non vierge du produit	55,2 %
Taux de contenu recyclable du produit fini	55,2 %
Potentiel de réchauffement global (PRG) total B6 (kg CO <sub>2</sub> eq) Unité déclarée	Veillez calculer en utilisant la valeur de votre mix énergétique local : Puissance (unité déclarée) (kW) * Durée de vie (unité déclarée) (h) * mix énergétique (kg CO <sub>2</sub> eq / kWh)
Unité fonctionnelle PRG total B6 (équivalent CO <sub>2</sub> en kg)	Veillez calculer en utilisant votre valeur de mix énergétique local : Puissance déclarée (kW) * 1 000 (lm) / flux lumineux déclaré (lm) * 35 000 (h) * mix énergétique (kg CO <sub>2</sub> eq / kWh)

## Données du produit

Nom du produit de la commande	BDP260 LED59-4S/830 PSU II DS50 62P
Nom de produit complet	BDP260 LED59-4S/830 PSU II DS50 62P
Code EOC	871869988181800
Code de commande	88181800
Code 12NC	912300024440
Numérateur - Quantité par kit	1
Code EAN - Produit/Boîte	8718699881818
Conditionnement par carton	1
Codes EAN/UPC - Boîte	8718699881818
Code famille de produits	BDP260 [TOWNTUNE CENTRAL POST-TOP]

## Schéma dimensionnel



## Diagramme photométrique polaire

