



TownTune Central Post-Top

BDP260 LED74-4S/740 II DM10 62P

TownTune Central Post-Top, Urban road & street light, 43 W, 5254 lm, 4000 K, CRI70, Distribución media 10, Clase de seguridad II, IP66, STD

Diseñada para mejorar los espacios urbanos existentes y escalables, la familia TownTune ofrece las últimas innovaciones en iluminación en términos de rendimiento, calidad de luz y conectividad. Esta línea incluye cuatro soluciones: un Poste central superior (CPT), una versión Asimétrica para poste superior/entrada lateral (ASY), una versión con un soporte extensible para Poste superior en forma de lira (Lira) y un Poste central superior con una Cúpula de confort cónica (CCB). Cada luminario TownTune se puede personalizar con una variedad de formas diferentes en la parte superior de la carcasa, además existe la opción de agregar un anillo decorativo, que se ofrece en dos colores (no incluye CCB). Opciones de diseño que le permiten crear su propia iluminación distintiva y aportar una identidad distintiva a los distritos y las ciudades. Además, cada luminario de la familia TownTune se puede identificar individualmente gracias a la aplicación de etiquetas Signify Service. Simplemente escaneando un código QR, colocado en el interior de la puerta del mástil o directamente en el luminario, se puede acceder instantáneamente a la configuración del luminario. Esto hace que las operaciones de mantenimiento y programación sean más rápidas y sencillas y le permite crear su biblioteca digital de elementos de iluminación y repuestos. TownTune también usa la plataforma de iluminación LEDGINE-O, lo que garantiza que siempre tengas la cantidad y dirección correctas de luz en tu calle. Además, gracias a que es System Ready (SR), TownTune también está preparado para el futuro. Una solución que está lista para combinarse con aplicaciones de software de iluminación y control tanto independientes como avanzadas, como Interact City.

Datos del producto

TownTune Central Post-Top

Información general	
Código de la línea de lámparas	LED74 [LED module 7400 lm]
Fuente de luz reemplazable	Sí
Cantidad de unidades de equipos	1 unidad
Controlador incluido	Sí
Tipo de motor de fuente de luz	LED
Etiqueta de Servicio	Sí
Lighting Technology	LED
Nivel	Rendimiento
Período de garantía	5 años

Información técnica sobre la luz	
Relación de rendimiento luminoso ascendente	0
Flujo luminoso	5.254 lm
Temperatura de color correlacionada (nominal)	4000 K
Eficacia lumínica (promedio) (nominal)	122 lm/W
Índice de producción de color (IRC)	70
Color de la fuente de luz	740 blanco neutro
Ampliación del haz de luz de la luminaria	77° - 11° x 156°
Tipo óptico para exterior	Distribución media 10
Área proyectada efectiva	0.042 m²

Operación y aspectos eléctricos	
Voltaje de entrada	220 a 240 V
Frecuencia de línea	50 to 60 Hz
Corriente de irrupción	43 A
Tiempo de irrupción	0.26 ms
Consumo de energía	43 W
Factor de potencia (fracción)	0.98
Conexión	Conector interno
Cable	-
Cantidad de productos en MCB de 16 A Tipo B)	10
Clase de protección IEC	Clase de seguridad II
Protección contra sobretensión (común/diferencial)	Nivel estándar de protección contra sobretensiones

Controles y atenuación	
Regulable	No
Controlador/unidad de potencia/transformador	Unidad de fuente de alimentación (encendido/apagado)
Interfaz de control	-
Salida lumínica constante	No
DALI estándar	DALI-2™
Nivel de regulación máximo	10%

Mecánica y carcasa	
Material de la carcasa	Aluminio moldeado a presión
Material del reflector	Acrílico
Material óptico	Polimetilmetacrilato

Material de cubierta/lente óptico	Polimetilmetacrilato
Material de fijación	Aluminio
Color de la carcasa	Gris
Dispositivo de montaje	Punta del poste para un diámetro de 62 mm
Forma de cubierta/lente óptico	Lente convexo
Acabado de cubierta/lente óptico	Transparente
Altura total	187 mm
Diámetro total	477 mm
Código de protección de ingreso	IP66 [Protección contra el ingreso de polvo, a prueba de chorro de agua]
Código de protección de impacto mec.	IK10 [20 J resistente a vandalismo]
Ángulo de inclinación estándar post-top	0°
Ángulo de inclinación estándar con entrada lateral	-
Tipo de cubierta óptica	Recipiente/cubierta de policarbonato, resistente a UV
Peso neto (pieza)	6.800 kg

Aprobación y aplicación	
Marca de inflamabilidad	Para montaje en superficies normalmente inflamables
Marca CE	Sí
Marca ENEC	Marca ENEC
Riesgo fotobiológico	Photobiological risk group 1 @200mm to EN62778
Cumple con el reglamento RoHS de la UE	Sí
Temperatura ambiente de rendimiento Tq	25 °C
Remarks	* En temperaturas ambiente extremas, el luminario se puede atenuar automáticamente para proteger los componentes
Rango de temperatura ambiente	-40 a +50 °C

Rendimiento inicial (cumple con normas IEC)	
Tolerancia del flujo luminoso	+/-7%
Cromaticidad inicial	(0.381, 0.379) SDCM <5
Tolerancia del consumo de energía	+/-10%
Init. Color Rendering Index Tolerance	+/-2
Desviación estándar de igualación de colores (elipse de McAdam)	SDCM≤5

Rendimiento a lo largo del tiempo (cumple con normas IEC)	
Tasa de falla del controlador a 5000 h	0.5 %
Índice de fallas del equipo de control con una vida útil media de 100.000 h	10 %
Mantenimiento del flujo luminoso (EN-IEC 62722-2-1) a vida útil media* 100000 h	L97

Datos de sostenibilidad	
Clasificación de sostenibilidad	Signify Circle
Clase de reparación	Reparación Clase B, el controlador y la fuente de luz de la luminaria pueden ser

TownTune Central Post-Top

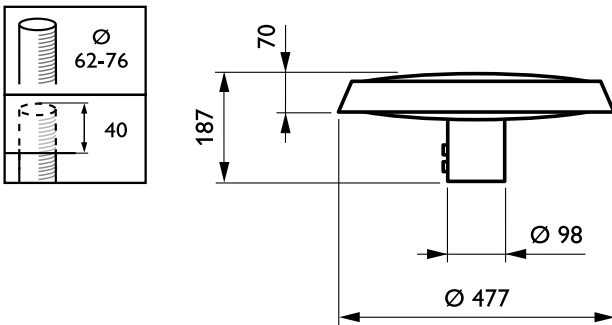
	reemplazados por un técnico de servicio. Las piezas y la documentación están disponibles durante un periodo de tiempo prolongado.
Carbono incrustado (A1-A3)	58.7 kg CO ₂ e
Proporción de material no virgen del producto	55.2 %
Relación de contenido reciclable del producto terminado	55.2 %
PCA total B6 (kg CO ₂ eq) Unidad declarada	Por favor, calcule usando el valor de su mezcla de energía local: Potencia declarada (kW) * Vida útil declarada (hrs) * Mezcla de energía (kg CO ₂ eq / kWh)
PCA total B6 (kg CO ₂ eq) Unidad funcional	Por favor, calcule usando el valor de su mezcla de energía local: Potencia declarada (kW) * 1000 (lm) / salida de lúmenes (lm)

	Unidad declarada * 35000 (h) * mezcla de energía (kg CO ₂ eq / kWh)
--	--

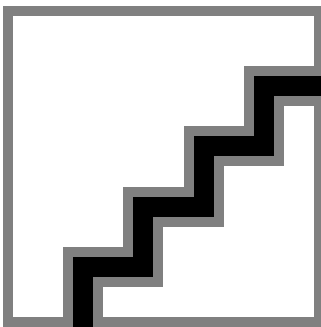
Información del producto

Nombre del producto del pedido	BDP260 LED74-4S/740 II DM10 62P
Nombre del producto completo	BDP260 LED74-4S/740 II DM10 62P
Full EOC	871869986505400
Código del pedido	912300024268
N.º de material (12NC)	912300024268
Numerador: cantidad por paquete	1
EAN/UPC: producto/caja	8718699865054
Numerador: paquetes por caja externa	1
EAN/UPC - Caja	8718699865054
Código de la línea de productos	BDP260 [TOWNTUNE CENTRAL POST-TOP]

Plano de dimensiones



Datos fotométricos



Polar Normal (separate) - BDP260I - 912300024268

