



# TownTune Merkezi Üstten Montaj

## BDP260 LED50-4S/740 II DS50 62P

TownTune Merkezi Üstten Montaj, Urban road & street light, 31 W, 3550 lm, 4000 K, CRI70, Simetrik dağıtım 50, Güvenlik sınıfı II, IP66, STD

Mevcut ve ölçeklenebilir kentsel alanlar için hazırlanmış bir aydınlatma armatürü ailesi olarak TownTune; performans, ışık kalitesi ve kontrol açısından yakın zamandaki tüm aydınlatma yeniliklerini sunar. Philips TownTune ailesi üç üyeden oluşur: merkezi üstten montajlı model, asimetrik direğe yandan montajlı bir model, ve lyre braket ile üstten montaj braketini kullanan bir model. Bu üç modelin her biri muhafaza için farklı şekil seçenekleriyle ve iki renkte sunulan, isteğe bağlı dekoratif halka ile özelleştirilebilir. Bu seçeneklerin mevcut olmasıyla şehre özel bir aydınlatma imzası oluşturulabilir ve bölgelere ve şehirlere ayırt edilebilir bir kimlik kazandırılabilir. Aydınlatma armatürü ailesinde ayrıca, kurulum ve bakım işlemlerini desteklemenin yanı sıra aydınlatma öğelerini ve yedek parçaları içeren dijital kitaplığın oluşturulmasına olanak tanıyan QR kod tabanlı Philips Service Tag bulunur. TownTune, özel Ledgine Optimized optik seçenekleri sayesinde her zaman doğru aydınlatma seviyesini garanti eder. Üstelik SR (System Ready) özelliği sayesinde TownTune ürün ailesine çeşitli sensör bağlantılarını kolayca soketler üzerinden yapılabilir.

### Ürün veri

Genel Bilgiler		Işık kaynağı motoru türü	
Lamba ailesi kodu	LED50 [LED module 5000 lm]	LED	
Değiştirilebilir ışık kaynağı	Evet	Service etiketi	Evet
Sürücü birimi sayısı	1 ünite	Aydınlatma Teknolojisi	LED
Tertibat dahildir	Evet	Değer merdiveni	Performans

## TownTune Merkezi Üstten Montaj

Bakıma elverişlilik sınıfı	A sınıfı; aydınlatma armatürü bazı servis uygulanabilir parçalara sahiptir. LED panosu, sürücü, kontrol üniteleri, ani akım korumalı cihaz, optikler, ön kapak ve mekanik parçalar
Garanti süresi	5 yıl
Sürdürülebilirlik derecesi	Signify Circle

### Işık Teknik Ayrıntıları

Yukarı doğru ışık çıkış oranı	0
Işık Akısı	3.550 lm
İlişkili Renk Sıcaklığı (Nom.)	4000 K
Aydınlatma Verimi (nominal) (Nom)	115 lm/W
Renk oluşturma dizini (CRI)	70
Işık kaynağı rengi	740 nötr beyaz
Aydınlatma armatürü ışık ışını yayılması	152° x 155°
Optik sistem türü dış mekan	Simetrik dağıtım 50
Etkili projeksiyon alanı	0,042 m <sup>2</sup>

### Sürdürülebilirlik Verileri

Üründeki geri dönüştürülmüş malzeme oranı	55,2 %
GWP toplam B6 (kg CO2eq) Beyan Edilen Birim	Lütfen yerel enerji karışımı değerinizi kullanarak hesaplayınız: Güç Beyan Birimi * (kW) * Hizmet ömrü (saat) Beyan Birimi * Enerji karışımı (kg CO2 eşdeğeri / kWh)
GWP toplam B6 (kg CO2eq) Fonksiyonel Birim	Lütfen yerel enerji karışımı değerinizle hesaplayınız: Güç (Beyan Birimi, kW) * 1000 (lm) / Lümen çıkışı (Beyan Birimi, lm) * 35000 (saat) * Enerji karışımı (kg CO2 eşd. / kWh)

### Çalıştırma ve Elektrik

Giriş Voltajı	220 ila 240 V
Hat Frekansı	50 to 60 Hz
Kalkış Akımı	21 A
Ani akım süresi	0,225 ms
Güç Tüketimi	31 W
Güç Faktörü (Kesir)	0,98
Bağlantı	Dahili konektör
Kablo	-
MCB'deki 16 A tür B ürün sayısı	26
Koruma sınıfı IEC	Güvenlik sınıfı II
Ani Akım Koruması (Ortak/Diferansiyel)	Standart ani akım koruma seviyesi

### Kontroller ve Dim Etme

Dim Edilebilir	Hayır
Sürücü/güç ünitesi/trafo	Güç kaynağı ünitesi (Açık/Kapalı)
Kontrol arayüzü	-
Sabit ışık çıkışı	Hayır
DALI Standardı	DALI-2™
Maksimum dim seviyesi	10%

### Mekanik ve Muhafaza

Muhafaza Malzemesi	Alüminyum döküm
Reflektör malzemesi	Akrilat
Optik sistem malzemesi	Polimetil metakrilat
Optik kapak malzemesi	Polimetil metakrilat
Sabitleme malzemesi	Alüminyum
Muhafaza Rengi	Gri
Montaj cihazı	62 mm çap için en üst
Optik kapak şekli	Konveks lens
Optik kapak kaplaması	Şeffaf
Genel yükseklik	187 mm
Toplam çap	477 mm
Girişime Karşı Koruma Sınıfı	IP66 [Toz girmesine karşı korumalı, püskürtmeye dayanıklı]
Mekanik çarpışma koruma kodu	IK10 [20 J saldırıya dayanıklı]
Standart eğim açısı üstten montaj	0°
Standart devirme açısı yandan giriş	-
Optik kapak tipi	Polikarbon çanak/UV dirençli kapak
Net Ağırlık (Parça Başı)	6,800 kg

### Onay ve Uygulama

Alev alma işareti	Normal olarak alev alan yüzeyler üzerine montaj için
CE işareti	Evet
ENEC işareti	ENEC işareti
Fotobiyolojik risk	Photobiological risk group 1 @200mm to EN62778
EU RoHS ile uyumludur	Evet
Performans ortam sıcaklığı Tq	25 °C
Açıklamalar	* Aşırı ortam sıcaklıklarında aydınlatma armatürleri, bileşenleri korumak için otomatik olarak dimlenebilir.
Ortam sıcaklığı aralığı	-40 - +50 °C

### Başlangıç Performansı (IEC Uyumlu)

Işık akısı toleransı	+/-7%
Başlangıç renk türü	(0.381, 0.379) SDCM <5
Güç tüketimi toleransı	+/-10%
Başlangıçtaki Renksel Geriverim İndeksi Toleransı	+/-2
Renk Eşleştirmenin Standart Sapması (McAdam elipsi)	SDCM≤5

### Zaman İçindeki Performansı (IEC Uyumlu)

5000 saatte sürücü arıza oranı	0,5 %
Ortalama kullanım ömrü 100000 saatte kontrol tertibatı arıza oranı	10 %
Ortalama kullanım ömründe lümen bakımı (EN-IEC 62722-2-1)* 100.000 saat	L97

### Ürün Verileri

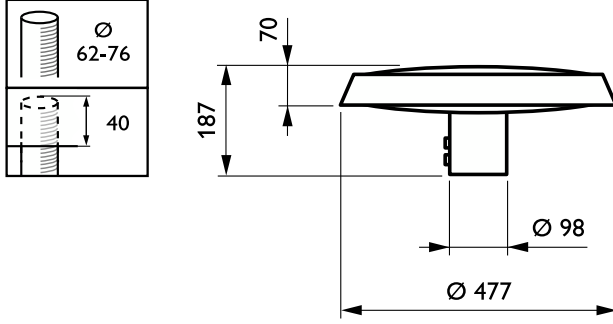
Sipariş ürün adı	BDP260 LED50-4S/740 II DS50 62P
------------------	---------------------------------

## TownTune Merkezi Üstten Montaj

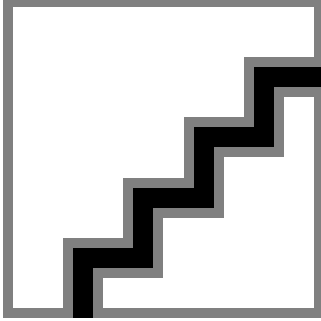
Tam ürün adı	BDP260 LED50-4S/740 II DS50 62P
Tam ürün kodu	871869986497200
Sipariş kodu	86497200
Malzeme No. (12NC)	912300024260
Numeratör - Paket Başına Miktar	1
EAN/UPC - Ürün/Kutu	8718699864972

Numeratör - Büyük kutu başına paket sayısı	1
EAN/UPC - Kutu	8718699864972
Ürün ailesi kodu	BDP260 [TOWNTUNE CENTRAL POST-TOP]

### Boyutlu çizim



### Fotometrik bilgi



Polar Normal (separate) - BDP260I - 912300024260

