



TownTune Central Post-Top

BDP260 LED50-4S/830 II DS50 62P

TownTune Central Post-Top, Urban road & street light, 40.5 W, 3500 lm, 3000 K, CRI80, Distribution symétrique 50, Classe de sécurité II, IP66, STD

Famille de luminaires adaptée aux espaces urbains existants et à venir, TownTune propose toutes les innovations récentes en matière d'éclairage en termes de performance, de qualité d'éclairage et de connectivité. La famille Philips TownTune comprend quatre versions : une version centrale top de mât, une version latérale/top, une version suspendue et une version avec lyre. Ces 4 versions sont disponibles avec différents designs et des options telle qu'une collerette décorative proposée en deux teintes. Grâce à ces possibilités de personnalisation, vous pouvez créer votre propre « signature lumineuse » et donner une identité distinctive aux différents quartiers de votre ville. L'application Philips Service Tag est également proposée avec cette famille de luminaires. Reposant sur la technologie du QR code, Service Tag facilite les travaux d'installation et de maintenance en vous permettant de disposer d'une bibliothèque numérique regroupant toutes les informations relatives à vos luminaires et leurs pièces de rechange. TownTune utilise la plate-forme LED Philips LEDGine, qui vous assure d'avoir la quantité exacte de lumière et une parfaite distribution photométrique pour l'éclairage de vos rues. Luminaire doté de deux prises Zhaga-D4i (SR System Ready), TownTune est d'ores et déjà prêt pour les évolutions futures telles que la télégestion au travers de l'application Interact City mais également des détecteurs, comme le capteur de présence MultiSensor (OSB).

Données du produit

TownTune Central Post-Top

Informations générales	
Code famille lampe	LED50 [LED module 5000 lm]
Source lumineuse remplaçable	Oui
Nombre d'appareillages	1 unité
Driver inclus	Oui
Type de source lumineuse	LED
Service Tag	Oui
Type de lampe	LED
Valeur ajoutée	Performance
Classe de maintenance	Ce luminaire de classe A comporte des pièces de réparables (le cas échéant) : module LED, pilote, unités de contrôle, dispositif de protection contre les surtensions, optiques, cache avant et pièces mécaniques
Garantie	5 ans
Évaluation de la durabilité	Unclassified

Données techniques de l'éclairage	
Rendement du flux lumineux vers le haut	0
Flux lumineux	3 500 lm
Température de couleur corrélée (nom.)	3000 K
Efficacité lumineuse (nominale)	86 lm/W
Indice de rendu de couleur (IRC)	80
Température de couleur	830 blanc chaud
Diffusion du faisceau de lumière du luminaire	152° x 155°
Type d'optique d'extérieur	Distribution symétrique 50
Surface projetée effective	0,042 m ²

Fonctionnement et électricité	
Tension d'entrée	220 à 240 V
Fréquence linéaire	50 to 60 Hz
Courant d'appel	21 A
Durée courant d'appel	0,225 ms
Consommation électrique	40,5 W
Facteur de puissance (fraction)	0.98
Connexion	Connecteur interne
Câble	-
Nombre de produits par disjoncteur de 16 A type B	26
Classe de protection CEI	Classe de sécurité II
Protection contre les surtensions (communes/différentielles)	Niveau de protection contre les surtensions standard

Commandes et gradation	
Variation de l'intensité lumineuse	Non
Driver / unité d'alimentation électrique / transformateur	Bloc d'alimentation électrique (Marche/ Arrêt)
Interface de commande	-
Flux lumineux constant	Non
Normes DALI	DALI-2™

Niveau de gradation maximal	10%
Mécanique et boîtier	
Matériaux du corps	Fonte d'aluminium
Matériaux du réflecteur	Acrylate
Matériaux optiques	Méthacrylate (PMMA)
Matériaux du cache optique/de la lentille	Méthacrylate (PMMA)
Matériaux de fixation	Aluminium
Couleur du corps	Gris
Dispositif de montage	Top de mât pour diamètre 62 mm
Forme du cache optique/de la lentille	Lentille convexe
Finition du cache optique/de la lentille	Transparent
Hauteur totale	187 mm
Diamètre total	477 mm
Indice de protection	IP66 [Protection contre la pénétration de poussière, protection contre les jets d'eau]

Protection contre les chocs mécaniques	IK10 [20 J résistance au vandalisme]
Angle d'inclinaison standard pour montage en top de mât	0°
Fixation latérale pour un angle d'inclinaison standard	-
Type de cache optique/de lentille	Vasque/cache en polycarbonate résistant aux UV
Poids net (pièce)	6,800 kg

Approbation et application	
Inflammabilité	Pour montage sur surfaces normalement inflammables
Marquage CE	Oui
Marquage ENEC	Marquage ENEC
Risque photobiologique	Photobiological risk group 1 @200mm to EN62778
Conforme à RoHS	Oui
Performance température ambiante Tq	25 °C
Remarques	* À une température ambiante extrême, le luminaire peut réduire automatiquement son flux afin de protéger ses composants
Gamme de températures ambiantes	-40 à +50 °C

Performances initiales	
Tolérance de flux lumineux	+/-7%
Chromaticité initiale	(0.410, 0.390) SDCM <5
Tolérance de consommation électrique	+/-10%
Tolérance de l'indice de rendu des couleurs initial	+/-2
Écart type de chromaticité (ellipse de McAdam)	SDCM≤5

Durées de vie (conformes IES)	
Mortalité du driver à 5 000h	0,5 %

TownTune Central Post-Top

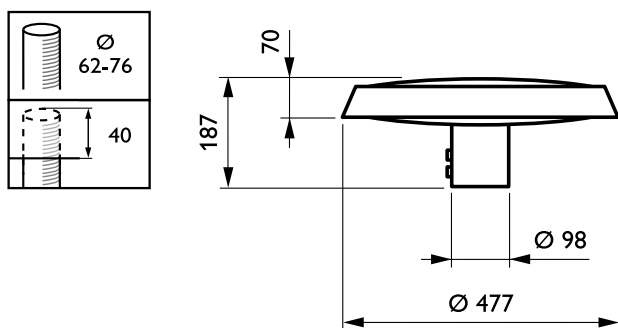
Taux de défaillance de l'appareillage à la durée de vie utile moyenne de 100 000 h	10 %
Flux lumineux sortant à la durée de vie utile moyenne* de 100 000 h	L96

Données du produit

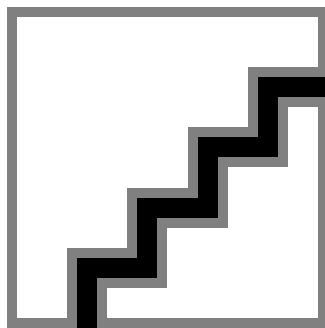
Nom du produit de la commande	BDP260 LED50-4S/830 II DS50 62P
Nom de produit complet	BDP260 LED50-4S/830 II DS50 62P
Code EOC	871869986496500
Code de commande	86496500

Code 12NC	912300024259
Numérateur - Quantité par kit	1
Code EAN - Produit/Boîte	8718699864965
Conditionnement par carton	1
Codes EAN/UPC - Boîte	8718699864965
Code famille de produits	BDP260 [TOWNTUNE CENTRAL POST-TOP]

Schéma dimensionnel



Données photométriques



Polar Normal (separate) - BDP260I - 912300024259

