



# TownTune Central Post-Top

## BDP260 LED39-4S/830 II DM10 62P

TownTune Central Post-Top, Urban road & street light, 31 W, 2769 lm, 3000 K, CRI80, Střední vyzařování 10, Bezpečnostní třída II, IP66, STD

Řada svítidel TownTune, navržena pro vylepšení stávajících a škálovatelných městských prostor, nabízí všechny nejnovější inovace v oblasti osvětlení, pokud jde o výkon, kvalitu světla a konektivitu. Řadu tvoří čtyři řešení: Central Post Top (CPT), verze Asymmetric Spigot Post Top / Side Entry (ASY), verze s rozšiřující konzolou Lyre pro vrchol sloupu (Lyre) a verze Central Post Top s kónickým komfortním krytem CCB (Conical Comfort Bowl). Každé svítidlo TownTune lze přizpůsobit výběrem různých tvarů na horní straně krytu a navíc je zde možnost přidat ozdobný kroužek, který je k dispozici ve dvou barvách (kromě CCB). Možnosti designu, které vám umožní vytvořit si vlastní světelný podpis a vnést do čtvrtí a měst osobitý styl. Kromě toho je každé svítidlo z řady TownTune jedinečně identifikovatelné díky aplikaci Signify Service tag. Pouhým naskenováním QR kódu, který se nachází uvnitř dvířek sloupu nebo přímo na svítidle, získáte okamžitý přístup k informacím o konfiguraci svítidla. Díky tomu je údržba a programování rychlejší a snazší a umožňuje vám vytvořit si digitální knihovnu osvětlovacích prostředků a náhradních dílů. TownTune také využívá osvětlovací platformu LEDGINE-O, která zajišťuje, že na vaší ulici budete mít vždy správné množství a směr světla. Díky připravenosti na systém (SR) je TownTune připraven i na budoucnost. Řešení, které je připraveno k propojení se samostatnými i pokročilými softwarovými aplikacemi pro řízení a osvětlení, jako je Interact City.

### Údaje o produktu

## TownTune Central Post-Top

| Obecné informace              |   |
|-------------------------------|---|
| Kód řady svítidel             | LED39 [LED module 3900 lm]  |
| Vyměnitelný světelný zdroj    | Ano   |
| Počet předřadňkových jednotek | 1 jednotka  |
| Včetně předřadníku            | Ano   |
| Typ systému světelného zdroje | LED   |
| Servisní štítek               | Ano   |
| Lighting Technology           | LED   |
| Hodnotový žebříček            | Výkon   |
| Třída snadnosti servisu       | Třída A, svítidlo je složeno z některých náhradních dílů umožňujících servis (ve vhodných případech): deska LED, předřadník, ovládací jednotky, zařízení na ochranu proti rázům, optické části, přední kryt a mechanické díly |
| Záruční lhůta                 | 5 let   |
| Hodnocení udržitelnosti       | Unclassified  |

### Světelně technické

|  |                       |
|--|-----------------------|
| Podíl světelného toku vyzařovaného nad vodorovnou rovinu | 0                     |
| Světelný tok   | 2 769 lm              |
| Náhradní teplota chromatičnosti (jmen.)                  | 3000 K                |
| Měrný výkon (jmen.) (nom.)                               | 89 lm/W               |
| Index podání barev (CRI)                                 | 80                    |
| Barva světelného zdroje                                  | 830 teplá bílá        |
| Divergence světelného paprsku svítidla                   | 77° - 11° x 156°      |
| Typ optiky, exteriéry                                    | Střední vyzařování 10 |
| Účinná vystavená plocha                                  | 0,042 m <sup>2</sup>  |

### Sustainability Data

|   |   |
|---|---|
| Vázaný uhlík (A1–A3)  | 58,7 kg CO <sub>2</sub> e   |
| Poměr recyklovatelného obsahu v hotovém výrobku               | 55,2 %  |
| Podíl recyklovaných materiálů v produktu                      | 55,2 %  |
| Celkový GWP B6 (kg CO <sub>2</sub> ekv.) deklarovaná jednotka | Prosím vypočítejte pomocí vašeho lokálního energetického mixu: deklarovaný výkon jednotky (kW) * doba životnosti (hod) * energetický mix (kg CO <sub>2</sub> eq / kWh)  |
| Celkový GWP B6 (kg CO <sub>2</sub> ekv.) funkční jednotka     | Prosím vypočítejte pomocí vašeho lokálního energetického mixu: deklarovaný výkon jednotky (kW) * 1000 (lm) / světelný tok (lm) deklarované jednotky * 35 000 (hodin) * energetický mix (kg CO <sub>2</sub> ekv/kWh) |

### Provozní a elektrické

|                        |              |
|------------------------|--------------|
| Vstupní napětí         | 220 až 240 V |
| Frekvence sítě         | 50 to 60 Hz  |
| Náběhový proud         | 21 A         |
| Doba náběhového proudu | 0,225 ms     |
| Spotřeba energie       | 31 W         |

|  |                                     |
|--|-------------------------------------|
| Účinnost (zlomek)                      | 0.98                                |
| Připojení                              | Interní konektor                    |
| Kabel                                  | -                                   |
| Počet produktů pro MCB (16A typ B)     | 26                                  |
| Třída ochrany IEC                      | Bezpečnostní třída II               |
| Přepětová ochrana (společná/rozdílová) | Standardní úroveň přepětové ochrany |

### Řízení a stmívání

|  |                                  |
|--|----------------------------------|
| Stmívatelné                                    | Ne                               |
| Předřadník / napájecí jednotka / transformátor | Napájecí zdroj (zapnuto/vypnuto) |
| Rozhraní řízení                                | -                                |
| Stálý světelný tok                             | Ne                               |
| Standard pro DALI                              | DALI-2™                          |
| Maximální úroveň ztlumení                      | 10%                              |

### Mechanické a materiály

|   |   |
|---|---|
| Materiál těla   | Tlakově litý hliník   |
| Materiál reflektoru                                       | Akrylát   |
| Materiál optiky   | Polymethylmetakrylát (PMMA)   |
| Materiál optického krytu / čočky                          | Polymethylmetakrylát (PMMA)   |
| Fixační materiál  | Hliník  |
| Barva těla  | Šedá  |
| Montážní přípravek  | Horní montáž pro průměr 62 mm   |
| Tvar optického krytu / čočky                              | Konvexní čočka  |
| Povrchová úprava optického krytu / čočky                  | Čirý  |
| Celková výška   | 187 mm  |
| Celkový průměr  | 477 mm  |
| Kód ochrany proti vniknutí                                | IP66 [Ochrana proti proniknutí prachu, ochrana proti tryskající vodě] |
| Kód ochrany proti mechanickým nárazům                     | IK10 [20 J odolná vůči vandalismu]                                    |
| Standardní úhel sklonu v případě montáže na vršek sloupku | 0°  |
| Standardní úhel sklonu při montáži s bočním vstupem       | -   |
| Typ optického krytu                                       | Polykarbonátová mísa/kryt, odolné proti ultrafialovému záření         |
| Celková hmotnost (kus)                                    | 6,800 kg  |

### Certifikace a použití

|  |  |
|--|--|
| Značka hořlavosti                        | Pro montáž na běžné hořlavé povrchy  |
| Značka CE                                | Ano  |
| Značka ENEC                              | Značka ENEC  |
| Fotobiologické riziko                    | Photobiological risk group 1 @200mm to EN62778   |
| Splňuje požadavky evropské směrnice RoHS | Ano  |
| Výkon při okolní teplotě T <sub>q</sub>  | 25 °C  |
| Poznámky                                 | * Při velmi vysoké okolní teplotě se může svítidlo kvůli ochraně svých součástí automaticky ztlumit. |

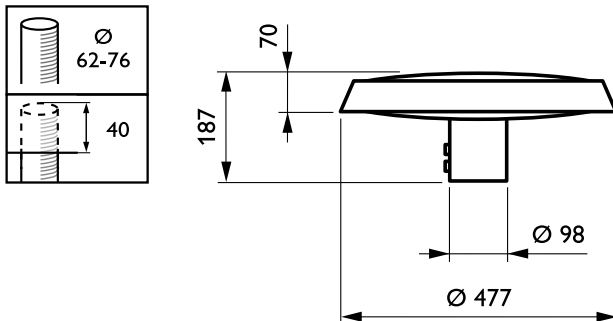
## TownTune Central Post-Top

|   |                        |
|---|------------------------|
| Rozsah okolní teploty   | -40 až +50 °C          |
| <b>Počáteční parametry (podle IEC)</b>                                      |                        |
| Tolerance světelného toku   | +/-7%                  |
| Počáteční chromatičnost   | (0.410, 0.390) SDCM <5 |
| Tolerance spotřeby energie  | +/-10%                 |
| Poč. Tolerance indexu podání barev  | +/-2                   |
| Standardní odchylka shody barev (McAdamova elipsa)                          | SDCM ≤ 5               |
| <b>Životnost (podle IEC)</b>  |                        |
| Poruchovost předřadníku po 5000 hod provozu.                                | 0,5 %                  |
| Závadovost ovládacího předřadníku při střední životnosti 100 000 h          | 10 %                   |
| Pokles světelného toku (EN-IEC 62722-2-1) při střední životnosti* 100 000 h | L97                    |

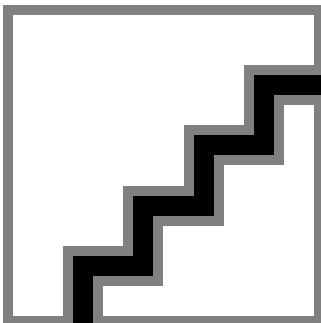
### Označení a balení

|                                  |                                    |
|----------------------------------|------------------------------------|
| Objednávací název produktu       | BDP260 LED39-4S/830 II DM10 62P    |
| Celý název výrobku               | BDP260 LED39-4S/830 II DM10 62P    |
| Full EOC                         | 871869986492700                    |
| Kód objednávky                   | 86492700                           |
| Číslo materiálu (12NC)           | 912300024255                       |
| Číslování – počet v balení       | 1                                  |
| EAN/UPC – výrobek/pouzdro        | 8718699864927                      |
| Číslování SAP – balení v krabici | 1                                  |
| Pouzdro – EAN/UPC                | 8718699864927                      |
| Kód produktové řady              | BDP260 [TOWNTUNE CENTRAL POST-TOP] |

### Rozměrové výkresy



### Fotometrické údaje



Polar Normal (separate) - BDP260I - 912300024255

