



# TownTune Central Post-Top

## BDP260 LED39-4S/740 II DS50 62P

TownTune Central Post-Top, Urban road & street light, 24 W, 2808 lm, 4000 K, CRI70, Distribuição simétrica 50, Classe de segurança II, IP66, STD

Projetada para aprimorar espaços urbanos existentes e escaláveis, a família TownTune oferece todas as mais recentes inovações em iluminação em termos de desempenho, qualidade de luz e conectividade. A família consiste em quatro soluções: um Poste Central Superior (CPT), uma versão Poste Superior de Espigão Assimétrico / Entrada Lateral (ASY), uma versão com suporte de poste superior Lyre extensível (Lyre) e um Poste Central Superior com Tigela de Conforto Cônica (CCB). Cada luminária TownTune pode ser personalizada com diferentes formatos na parte superior da caixa, além de haver a opção de adicionar um anel decorativo, que vem em duas cores (excluindo CCB). Opções de design que lhe permitem criar a sua própria assinatura luminosa e trazer uma identidade distinta aos distritos e cidades. Além disso, cada luminária da família TownTune é identificável de forma única, graças ao aplicativo Signify Service tag. Basta ler um código QR, colocado no interior da porta do mastro ou diretamente na luminária, para aceder instantaneamente à configuração da luminária. Isso torna as operações de manutenção e programação mais rápidas e fáceis e permite-lhe criar a sua biblioteca digital de recursos de iluminação e peças sobressalentes. A TownTune também usa a plataforma de iluminação LEDGINE-O, garantindo que você sempre tenha a quantidade e a direção certas de luz na sua rua. Além disso, graças a ser compatível com sistemas (SR), o TownTune também é à prova de futuro. Uma solução que está pronta para ser combinada com aplicativos de software de iluminação e controle autônomos e avançados, como o Interact City.

### Dados do produto

## TownTune Central Post-Top

Informações gerais	
Código da família das lâmpadas	LED39 [LED module 3900 lm]
Fonte de luz substituível	Sim
Número de unidades de equipamento	Unidade
Driver incluído	Sim
Light source engine type	LED
Etiqueta de serviço	Sim
Lighting Technology	LED
Escala de valor	Desempenho
Classe de facilidade de manutenção	Classe A, luminária equipada com peças reparáveis (quando aplicável): placa de LED, driver, unidades de controle, dispositivo de proteção contra picos, óptica, tampa frontal e peças mecânicas
Período de garantia	5 anos
Sustainability rating	Signify Circle

### Dados técnicos de luz

Proporção de fluxo luminoso ascendente	0
Fluxo luminoso	2.808 lm
Temperatura de cor correlacionada (nom.)	4000 K
Eficiência luminosa (nominal) (Nom.)	117 lm/W
Color rendering index (CRI)	70
Cor da fonte de luz	Branco neutro 740
Difusão de feixe da luz da luminária	152° x 155°
Tipo óptico ao ar livre	Distribuição simétrica 50
Área projetada efetiva	0,042 m <sup>2</sup>

### Dados elétricos e de operação

Tensão de entrada	220 a 240 V
Line Frequency	50 to 60 Hz
Corrente de irrupção	21 A
Tempo de irrupção	0,225 ms
Consumo de energia	24 W
Fator de potência (fração)	0.97
Conexão	Conector interno
Cabo	-
Número de produtos em MCB de 16 A tipo B	26
Proteção/Classe IEC	Classe de segurança II
Surge Protection (Common/Differential)	Nível de proteção contra surto padrão

### Controles e dimerização

Regulável	Não
Controlador/fonte de alimentação/ transformador	Unidade de fonte de alimentação (Ligado/Desligado)
Interface de controle	-
Emissão de luz constante	N
Padrão DALI	DALI-2™
Nível de regulação máximo	10%

### Dados mecânicos e de compartimento

Material do compartimento	Alumínio fundido
---------------------------	------------------

Material refletor	Acrilato
Material de óptica	Polimetilmetacrilato
Tipo de acessório de lente/difusor ótico	Polimetilmetacrilato
Fixation material	Alumínio
Cor do compartimento	Cinza
Dispositivo de montagem	Topo do poste para diâmetro de 62 mm
Tipo de acessório de lente/difusor ótico	Lente convexa
Tipo de acessório de lente/difusor ótico	Claro
Altura geral	187 mm
Diâmetro total	477 mm
Código de proteção de entrada	IP66 [Proteção contra a penetração de poeira, à prova de jatos]
Código de proteção mecânica contra impactos	IK10 [20 J resistente a vandalismo]
Ângulo de inclinação standard no topo da coluna	0°
Ângulo de inclinação standard na entrada lateral	-
Tipo de acessório de difusor ótico	Bojo/tampa de policarbonato resistente a raios UV
Peso líquido (peça)	6,800 kg

### Aprovação e aplicação

Marca de inflamabilidade	Para montagem em superfícies normalmente inflamáveis
Marca CE	Sim
Marca ENEC	Marca ENEC
Risco fotobiológico	Photobiological risk group 1 @200mm to EN62778
Compatível com EU RoHS	Sim
Temperatura ambiente de desempenho Tq	25 °C
Observações	* Em temperaturas ambientes extremas, a luminária pode escurecer um pouco automaticamente para proteger os componentes
Intervalo de temperatura ambiente	-40 a 50 °C

### Desempenho inicial (compatível com IEC)

Tolerância do fluxo luminoso	+/-7%
Cromaticidade inicial	(0.381, 0.379) SDCM <5
Tolerância de consumo de energia	+/-10%
Inicial Tolerância do Índice de Reprodução de Cor	+/-2
Desvio padrão de correspondência de cores (elipse de McAdam)	SDCM≤5

### Desempenho ao longo do tempo (compatível com IEC)

Taxa de falhas do controlador a 5000 h	0,5 %
Taxa de falha do equipamento de controle na vida útil média de 100.000 h	10 %

## TownTune Central Post-Top

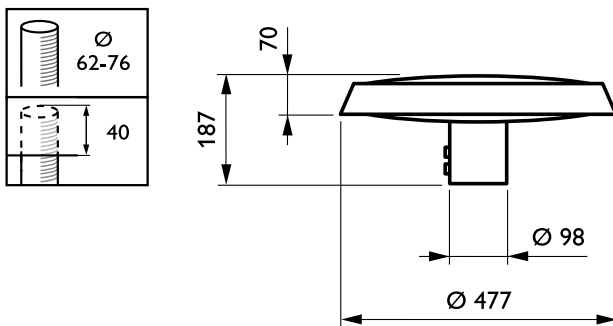
Manutenção de lúmens (EN-IEC 62722-2-1) L97  
com vida útil média\* 100.000 h

### Dados do produto

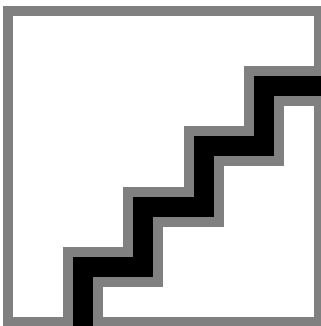
Nome de produto da encomenda	BDP260 LED39-4S/740 II DS50 62P
Nome do produto completo	BDP260 LED39-4S/740 II DS50 62P
Full EOC	871869986491000
Descrição do código local	LUMINARIA LED
Código de encomenda	912300024254
Nº do material (12NC)	912300024254

Código local	912300024254
Numerador – Quantidade por embalagem	1
EAN/UPC - produto/caixa	8718699864910
Numerador SAP – Embalagens por exterior	1
EAN/UPC - caixa	8718699864910
Código da família de produtos	BDP260 [TOWNTUNE CENTRAL POST-TOP]

### Desenho dimensional



### Dados fotométricos



Polar Normal (separate) - BDP260I - 912300024254

