



TownTune Asymmetric DTC

BDP267 LED24-4S/740 II DM33 CLO SRT SRB

TownTune Asymmetric DTC, Urban road & street light, 15.8 W, 1932 lm, 4000 K, CRI70, DALI, Orta dağıtım 33, Güvenlik sınıfı II, IP66, STD

Mevcut ve ölçeklenebilir kentsel alanlar için hazırlanmış bir aydınlatma armatürü ailesi olarak TownTune; performans, ışık kalitesi ve kontrol açısından yakın zamandaki tüm aydınlatma yeniliklerini sunar. Philips TownTune ailesi üç üyeden oluşur: merkezi üstten montajlı model, asimetrik direğe yandan montajlı bir model, ve lyre braket ile üstten montaj braketini kullanan bir model. Bu üç modelin her biri muhafaza için farklı şekil seçenekleriyle ve iki renkte sunulan, isteğe bağlı dekoratif halka ile özelleştirilebilir. Bu seçeneklerin mevcut olmasıyla şehre özel bir aydınlatma imzası oluşturulabilir ve bölgelere ve şehirlere ayırt edilebilir bir kimlik kazandırılabilir. Aydınlatma armatürü ailesinde ayrıca, kurulum ve bakım işlemlerini desteklemenin yanı sıra aydınlatma öğelerini ve yedek parçaları içeren dijital kitaplığın oluşturulmasına olanak tanıyan QR kod tabanlı Philips Service Tag bulunur. TownTune, özel Ledgine Optimized optik seçenekleri sayesinde her zaman doğru aydınlatma seviyesini garanti eder. Üstelik SR (System Ready) özelliği sayesinde TownTune ürün ailesine çeşitli sensör bağlantılarını kolayca soketler üzerinden yapılabilir.

Ürün veri

Genel Bilgiler		Işık kaynağı motoru türü	
Lamba ailesi kodu	LED24 [LED Module 2400 lm]		LED
Değiştirilebilir ışık kaynağı	Evet	Service etiketi	Evet
Sürücü birimi sayısı	1 ünite	Aydınlatma Teknolojisi	LED
Tertibat dahildir	Evet	Değer merdiveni	Performans

TownTune Asymmetric DTC

Garanti süresi	5 yıl
Işık Teknik Ayrıntıları	
Yukarı doğru ışık çıkış oranı	0
Işık Akısı	1.932 lm
İlişkili Renk Sıcaklığı (Nom.)	4000 K
Aydınlatma Verimi (nominal) (Nom)	122 lm/W
Renk oluşturma dizini (CRI)	70
Işık kaynağı rengi	740 nötr beyaz
Aydınlatma armatürü ışık ışını yayılması	4° - 58° x 149°
Optik sistem türü dış mekan	Orta dağıtım 33
Etkili projeksiyon alanı	0,052 m ²

Çalıştırma ve Elektrik

Giriş Voltajı	220 ila 240 V
Hat Frekansı	50 or 60 Hz
Başlangıç CLO güç tüketimi	15,8 W
Ortalama CLO güç tüketimi	15,8 W
Bitiş CLO güç tüketimi	16 W
Kalkış Akımı	18 A
Ani akım süresi	0,32 ms
Güç Tüketimi	15,8 W
Güç Faktörü (Kesir)	0,98
Bağlantı	Dahili konektör
Kablo	-
MCB'deki 16 A tür B ürün sayısı	30
Koruma sınıfı IEC	Güvenlik sınıfı II
Ani Akım Koruması (Ortak/Diferansiyel)	Standart ani akım koruma seviyesi

Kontroller ve Dim Etme

Dim Edilebilir	Evet
Sürücü/güç ünitesi/trafo	DALI ve SystemReady arayüzlü güç kaynağı ünitesi
Kontrol arayüzü	DALI
Sabit ışık çıkışı	Evet
DALI Standardı	D4i™ DALI-2™
Maksimum dim seviyesi	10%
Yerleşik kontrol	Sabit ışık çıkışı

Mekanik ve Muhafaza

Muhafaza Malzemesi	Alüminyum döküm
Reflektör malzemesi	Akrilat
Optik sistem malzemesi	Polimetil metakrilat
Optik kapak malzemesi	Polimetil metakrilat
Sabitleme malzemesi	Alüminyum
Muhafaza Rengi	Gri
Montaj cihazı	Ayarlanabilir 48 ila 60 mm çap için evrensel
Optik kapak şekli	Konveks lens
Optik kapak kaplaması	Şeffaf
Genel yükseklik	248 mm
Toplam çap	477 mm

Girişime Karşı Koruma Sınıfı	IP66 [Toz girmesine karşı korumalı, püskürtmeye dayanıklı]
Mekanik çarpışma koruma kodu	IK09 [10 J]
Standart eğim açısı üstten montaj	-
Standart devirme açısı yandan giriş	0°
Optik kapak tipi	Polikarbon çanak/UV dirençli kapak
Net Ağırlık (Parça Başı)	6,800 kg

Onay ve Uygulama

Alev alma işareti	Normal olarak alev alan yüzeyler üzerine montaj için
CE işareti	Evet
ENEC işareti	ENEC işareti
Fotobiyolojik risk	Photobiological risk group 1 @200mm to EN62778
EU RoHS ile uyumludur	Evet
Performans ortam sıcaklığı Tq	25 °C
Açıklamalar	* Aşın ortam sıcaklıklarında aydınlatma armatürleri, bileşenleri korumak için otomatik olarak dimlenebilir.
Ortam sıcaklığı aralığı	-40 - +50 °C

Başlangıç Performansı (IEC Uyumlu)

Işık akısı toleransı	+/-7%
Başlangıç renk türü	(0.381, 0.379) SDCM <5
Güç tüketimi toleransı	+/-10%
Başlangıçtaki Renksel Geriverim İndeksi	+/-2
Toleransı	
Renk Eşleştirmenin Standart Sapması (McAdam elipsi)	SDCM≤5

Zaman İçindeki Performansı (IEC Uyumlu)

5000 saatte sürücü arıza oranı	0,5 %
Ortalama kullanım ömrü 100000 saatte kontrol tertibatı arıza oranı	10 %
Ortalama kullanım ömründe lümen bakımı (EN-IEC 62722-2-1)* 100.000 saat	L100

Sürdürülebilirlik Verileri

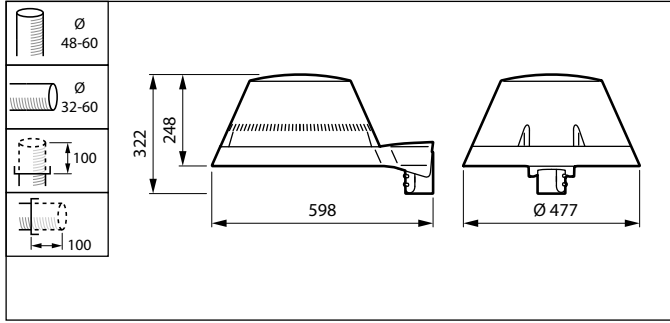
Sürdürülebilirlik derecesi	Signify Circle
Bakıma elverişlilik sınıfı	A sınıfı; aydınlatma armatürü bazı servis uygulanabilir parçalara sahiptir: LED panosu, sürücü, kontrol üniteleri, ani akım korumalı cihaz, optikler, ön kapak ve mekanik parçalar
Gömülü karbon (A1-A3)	67,1 kg CO ₂ e
Üründeki geri dönüştürülmüş malzeme oranı	46,3 %
Bitmiş ürünün geri dönüştürülebilir içerik oranı	46,1 %
GWP toplam B6 (kg CO ₂ eq) Beyan Edilen Birim	Lütfen yerel enerji karışımı değerini kullanarak hesaplayınız: Güç Beyan Birimi

TownTune Asymmetric DTC

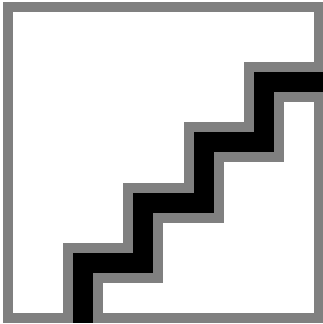
	(kW) * Hizmet ömrü (saat) Beyan Birimi * Enerji karışımı (kg CO2 eşdeğeri / kWh)
GWP toplam B6 (kg CO2eq) Fonksiyonel Birim	Lütfen yerel enerji karışımı değerinizle hesaplayınız: Güç (Beyan Birimi, kW) * 1000 (lm) / Lümen çıkışı (Beyan Birimi, lm) * 35000 (saat) * Enerji karışımı (kg CO2 eşd. / kWh)
Ürün Verileri	
Sipariş ürün adı	BDP267 LED24-4S/740 II DM33 CLO SRT SRB
Tam ürün adı	BDP267 LED24-4S/740 II DM33 CLO SRT SRB

Tam ürün kodu	871869949763700
Sipariş kodu	49763700
Malzeme No. (12NC)	912300024204
Numeratör - Paket Başına Miktar	1
EAN/UPC - Ürün/Kutu	8718699497637
Numeratör - Büyük kutu başına paket sayısı	1
EAN/UPC - Kutu	8718699497637
Ürün ailesi kodu	BDP267 [TOWNTUNE ASYMMETRIC DTC]

Boyutlu çizim



Fotometrik bilgi



Polar Normal (separate) - BDP265I - 912300024204

TownTune Asymmetric DTC

