



TownTune Asymmetric DR

BDP266 LED50-4S/740 DS50 DDF2 76A

TownTune Asymmetric DR, Urban road & street light, 29.5 W, 4050 lm, 4000 K, CRI70, Programlanabilir (DALI veya NFC aracılığıyla) bağımsız karartma, Simetrik dağıtım 50, Güvenlik sınıfı I, IP66, STD

Mevcut ve yeni kentsel alanlar için hazırlanmış bir aydınlatma armatürü ailesi olarak TownTune; performans, ışık kalitesi ve kontrol açısından yakın zamandaki tüm aydınlatma yeniliklerini sunar. Philips TownTune ailesi üç üyeden oluşur: merkezi üstten montajlı model, asimetrik direğe yandan montajlı bir model, ve lyre braket ile üstten montaj braketi kullanan bir model. Bu üç modelin her biri muhafaza için farklı şekil seçenekleriyle ve iki renkte sunulan, isteğe bağlı dekoratif halka ile özelleştirilebilir. Bu seçeneklerin mevcut olmasıyla şehre özel bir aydınlatma imzası oluşturulabilir ve bölgelere ve şehirlere ayırt edilebilir bir kimlik kazandırılabilir. Aydınlatma armatürü ailesinde ayrıca, kurulum ve bakım işlemlerini desteklemenin yanı sıra aydınlatma öğelerini ve yedek parçaları içeren dijital kitaplığın oluşturulmasına olanak tanıyan QR kod tabanlı Philips Service Tag bulunur. TownTune, özel Ledgine Optimized optik seçenekleri sayesinde her zaman doğru aydınlatma seviyesini garanti eder. Üstelik SR (System Ready) özelliği sayesinde TownTune ürün ailesine çeşitli sensör bağlantılarını kolayca soketler üzerinden yapılabilir.

Ürün veri

Genel Bilgiler		Sürücü birimi sayısı	1 ünite
Lamba ailesi kodu	LED50 [LED module 5000 lm]	Tertibat dahildir	Evet
Değiştirilebilen ışık kaynağı	Evet	Işık kaynağı motoru türü	LED

TownTune Asymmetric DR

Service etiketi	Evet
Aydınlatma Teknolojisi	LED
Değer merdiveni	Performans
Garanti süresi	5 yıl

Işık Teknik Ayrıntıları

Yukarı doğru ışık çıkış oranı	0
Işık Akısı	4.050 lm
İlişkili Renk Sıcaklığı (Nom.)	4000 K
Aydınlatma Verimi (nominal) (Nom)	137 lm/W
Renk oluşturma dizini (CRI)	70
Işık kaynağı rengi	740 nötr beyaz
Aydınlatma armatürü ışık ışını yayılması	152° x 155°
Optik sistem türü dış mekan	Simetrik dağıtım 50
Etkili projeksiyon alanı	0,036 m ²

Çalıştırma ve Elektrik

Giriş Voltajı	220 ila 240 V
Hat Frekansı	50 or 60 Hz
Kalkış Akımı	43 A
Ani akım süresi	0,26 ms
Güç Tüketimi	29,5 W
Güç Faktörü (Kesir)	0.96
Bağlantı	Dahili konektör
Kablo	-
MCB'deki 16 A tür B ürün sayısı	10
Koruma sınıfı IEC	Güvenlik sınıfı I
Ani Akım Koruması (Ortak/Diferansiyel)	Standart ani akım koruma seviyesi

Kontroller ve Dim Etme

Dim Edilebilir	Evet
Sürücü/güç ünitesi/trafo	DALI arayüzlü güç kaynağı ünitesi
Kontrol arayüzü	Programlanabilir (DALI veya NFC aracılığıyla) bağımsız karartma
Sabit ışık çıkışı	Hayır
DALI Standardı	DALI-2™
Maksimum dim seviyesi	10%
Yerleşik kontrol	Sabit ön ayarlara sahip DynaDimmer versiyon 2

Mekanik ve Muhafaza

Muhafaza Malzemesi	Alüminyum döküm
Reflektör malzemesi	Akrilat
Optik sistem malzemesi	Polimetil metakrilat
Optik kapak malzemesi	Polimetil metakrilat
Sabitleme malzemesi	Alüminyum
Muhafaza Rengi	Gri
Montaj cihazı	Ayarlanabilir 76 mm çap için en üst
Optik kapak şekli	Konveks lens
Optik kapak kaplaması	Şeffaf
Genel yükseklik	131 mm
Toplam çap	533 mm

Girişime Karşı Koruma Sınıfı	IP66 [Toz girmesine karşı korumalı, püskürtmeye dayanıklı]
Mekanik çarpışma koruma kodu	IK09 [10 J]
Standart eğim açısı üstten montaj	-
Standart devirme açısı yandan giriş	0°
Optik kapak tipi	Polikarbon çanak/UV dirençli kapak
Net Ağırlık (Parça Başı)	6,800 kg

Onay ve Uygulama

Alev alma işareti	Normal olarak alev alan yüzeyler üzerine montaj için
CE işareti	Evet
ENEC işareti	ENEC işareti
Fotobiyolojik risk	Photobiological risk group 1 @200mm to EN62778
EU RoHS ile uyumludur	Evet
Performans ortam sıcaklığı Tq	25 °C
Açıklamalar	* Aşırı ortam sıcaklıklarında aydınlatma armatürleri, bileşenleri korumak için otomatik olarak dimlenebilir.
Ortam sıcaklığı aralığı	-40 - +50 °C

Başlangıç Performansı (IEC Uyumlu)

Işık akısı toleransı	+/-7%
Başlangıç renk türü	(0.381, 0.379) SDCM <5
Güç tüketimi toleransı	+/-10%
Başlangıçtaki Renksel Geriverim İndeksi Toleransı	+/-2
Renk Eşleştirmenin Standart Sapması (McAdam elipsi)	SDCM≤5

Zaman İçindeki Performansı (IEC Uyumlu)

5000 saatte sürücü arıza oranı	0,5 %
Ortalama kullanım ömrü 100000 saatte kontrol tertibatı arıza oranı	10 %
Ortalama kullanım ömründe lümen bakımı (EN-IEC 62722-2-1)* 100.000 saat	L97

Sürdürülebilirlik Verileri

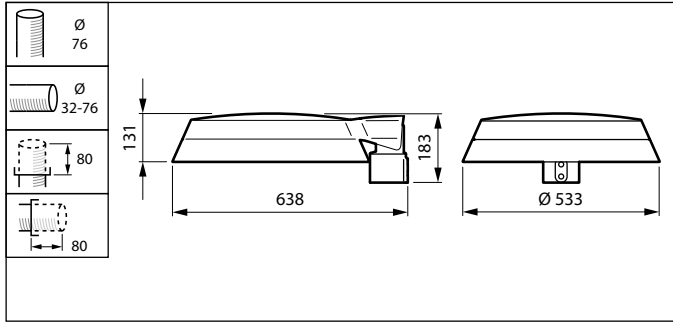
Sürdürülebilirlik derecesi	Signify Circle
Bakıma elverişlilik sınıfı	A sınıfı; aydınlatma armatürü bazı servis uygulanabilir parçalara sahiptir: LED panosu, sürücü, kontrol üniteleri, ani akım korumalı cihaz, optikler, ön kapak ve mekanik parçalar
Gömülü karbon (A1-A3)	70,5 kg CO ₂ e
Üründeki geri dönüştürülmüş malzeme oranı	47,7 %
Bitmiş ürünün geri dönüştürülebilir içerik oranı	47,4 %
GWP toplam B6 (kg CO ₂ eq) Beyan Edilen Birim	Lütfen yerel enerji karışımı değerini kullanarak hesaplayınız: Güç Beyan Birimi

TownTune Asymmetric DR

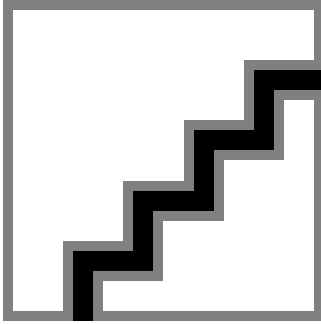
	(kW) * Hizmet ömrü (saat) Beyan Birimi * Enerji karşımı (kg CO2 eşdeğeri / kWh)
GWP toplam B6 (kg CO2eq) Fonksiyonel Birim	Lütfen yerel enerji karşımı değerinizle hesaplayınız: Güç (Beyan Birimi, kW) * 1000 (lm) / Lümen çıkışı (Beyan Birimi, lm) * 35000 (saat) * Enerji karşımı (kg CO2 eşd. / kWh)
Ürün Verileri	
Sipariş ürün adı	BDP266 LED50-4S/740 DS50 DDF2 76A
Tam ürün adı	BDP266 LED50-4S/740 DS50 DDF2 76A
Tam ürün kodu	871869949758300

Sipariş kodu	49758300
Malzeme No. (12NC)	912300024198
Numeratör - Paket Başına Miktar	1
EAN/UPC - Ürün/Kutu	8718699497583
Numeratör - Büyük kutu başına paket sayısı	1
EAN/UPC - Kutu	8718699497583
Ürün ailesi kodu	BDP266 [TOWNTUNE ASYMMETRIC DR]

Boyutlu çizim



Fotometrik bilgi



Polar Normal (separate) - BDP265I - 912300024198

TownTune Asymmetric DR

