



TownTune Asymmetric

BDP265 LED40-4S/830 DM50 DDF3 48-4S/60A

TownTune Asymmetric, Urban road & street light, 31.5 W, 3200 lm, 3000 K, CRI80, Programlanabilir (DALI veya NFC aracılığıyla) bağımsız karartma, Orta dağıtım 50, Güvenlik sınıfı I, IP66, STD

Mevcut ve ölçeklenebilir kentsel alanlar için hazırlanmış bir aydınlatma armatürü ailesi olarak TownTune; performans, ışık kalitesi ve kontrol açısından yakın zamandaki tüm aydınlatma yeniliklerini sunar. Philips TownTune ailesi üç üyeden oluşur: merkezi üstten montajlı model, asimetrik direğe yandan montajlı bir model, ve lyre braket ile üstten montaj braketini kullanan bir model. Bu üç modelin her biri muhafaza için farklı şekil seçenekleriyle ve iki renkte sunulan, isteğe bağlı dekoratif halka ile özelleştirilebilir. Bu seçeneklerin mevcut olmasıyla şehre özel bir aydınlatma imzası oluşturulabilir ve bölgelere ve şehirlere ayırt edilebilir bir kimlik kazandırılabilir. Aydınlatma armatürü ailesinde ayrıca, kurulum ve bakım işlemlerini desteklemenin yanı sıra aydınlatma öğelerini ve yedek parçaları içeren dijital kitaplığın oluşturulmasına olanak tanıyan QR kod tabanlı Philips Service Tag bulunur. TownTune, özel Ledgine Optimized optik seçenekleri sayesinde her zaman doğru aydınlatma seviyesini garanti eder. Üstelik SR (System Ready) özelliği sayesinde TownTune ürün ailesine çeşitli sensör bağlantılarını kolayca soketler üzerinden yapılabilir.

Ürün veri

Genel Bilgiler			
Lamba ailesi kodu	LED40 [LED module 4000 lm]	Işık kaynağı motoru türü	LED
Değiştirilebilen ışık kaynağı	Evet	Service etiketi	Evet
Sürücü birimi sayısı	1 ünite	Aydınlatma Teknolojisi	LED
Tertibat dahildir	Evet	Değer merdiveni	Performans

TownTune Asymmetric

Bakıma elverişlilik sınıfı	A sınıfı; aydınlatma armatürü bazı servis uygulanabilir parçalara sahiptir: LED panosu, sürücü, kontrol üniteleri, ani akım korumalı cihaz, optikler, ön kapak ve mekanik parçalar
----------------------------	--

Garanti süresi	5 yıl
Sürdürülebilirlik derecesi	Unclassified

Işık Teknik Ayrıntıları

Yukarı doğru ışık çıkış oranı	0
Işık Akısı	3.200 lm
İlişkili Renk Sıcaklığı (Nom.)	3000 K
Aydınlatma Verimi (nominal) (Nom)	102 lm/W
Renk oluşturma dizini (CRI)	80
Işık kaynağı rengi	830 sıcak beyaz
Aydınlatma armatürü ışık ışını yayılması	6° - 79° × 154°
Optik sistem türü dış mekan	Orta dağıtım 50
Etkili projeksiyon alanı	0,033 m ²

Sürdürülebilirlik Verileri

Üründeki geri dönüştürülmüş malzeme oranı	54,1 %
GWP toplam B6 (kg CO2eq) Beyan Edilen Birim	Lütfen yerel enerji karışımı değerinizle kullanarak hesaplayınız: Güç Beyan Birimi * (kW) * Hizmet ömrü (saat) Beyan Birimi * Enerji karışımı (kg CO2 eşdeğeri / kWh)
GWP toplam B6 (kg CO2eq) Fonksiyonel Birim	Lütfen yerel enerji karışımı değerinizle hesaplayınız: Güç (Beyan Birimi, kW) * 1000 (lm) / Lümen çıkışı (Beyan Birimi, lm) * 35000 (saat) * Enerji karışımı (kg CO2 eşd. / kWh)

Çalıştırma ve Elektrik

Giriş Voltajı	220 ila 240 V
Hat Frekansı	50 or 60 Hz
Kalkış Akımı	21 A
Ani akım süresi	0,225 ms
Güç Tüketimi	31,5 W
Güç Faktörü (Kesir)	0.98
Bağlantı	Dahili konektör
Kablo	-
MCB'deki 16 A tür B ürün sayısı	20
Koruma sınıfı IEC	Güvenlik sınıfı I
Ani Akım Koruması (Ortak/Diferansiyel)	Standart ani akım koruma seviyesi

Kontroller ve Dim Etme

Dim Edilebilir	Evet
Sürücü/güç ünitesi/trafo	DALI arayüzlü güç kaynağı ünitesi
Kontrol arayüzü	Programlanabilir (DALI veya NFC aracılığıyla) bağımsız kartma
Sabit ışık çıkışı	Hayır
DALI Standardı	DALI-2™
Maksimum dim seviyesi	10%

Yerleşik kontrol	Sabit ön ayarlara sahip DynaDimmer versiyon 3
------------------	---

Mekanik ve Muhafaza

Muhafaza Malzemesi	Alüminyum döküm
Reflektör malzemesi	Akrilat
Optik sistem malzemesi	Polimetil metakrilat
Optik kapak malzemesi	Polimetil metakrilat
Sabitleme malzemesi	Alüminyum
Muhafaza Rengi	Gri
Montaj cihazı	Ayarlanabilir 48 ila 60 mm çap için evrensel
Optik kapak şekli	Konveks lens
Optik kapak kaplaması	Şeffaf
Genel yükseklik	70 mm
Toplam çap	477 mm
Girişime Karşı Koruma Sınıfı	IP66 [Toz girmesine karşı korumalı, püskürtmeye dayanıklı]
Mekanik çarpışma koruma kodu	IK09 [10 J]
Standart eğim açısı üstten montaj	-
Standart devirme açısı yandan giriş	0°
Optik kapak tipi	Polikarbon çanak/UV dirençli kapak
Net Ağırlık (Parça Başı)	6,800 kg

Onay ve Uygulama

Alev alma işareti	Normal olarak alev alan yüzeyler üzerine montaj için
CE işareti	Evet
ENEC işareti	ENEC işareti
Fotobiyolojik risk	Photobiological risk group 1 @200mm to EN62778
EU RoHS ile uyumludur	Evet
Performans ortam sıcaklığı Tq	25 °C
Açıklamalar	* Aşırı ortam sıcaklıklarında aydınlatma armatürleri, bileşenleri korumak için otomatik olarak dimlenebilir.
Ortam sıcaklığı aralığı	-40 - +50 °C

Başlangıç Performansı (IEC Uyumlu)

Işık akısı toleransı	+/-7%
Başlangıç renk türü	(0.410, 0.390) SDCM <5
Güç tüketimi toleransı	+/-10%
Başlangıçtaki Renksel Geriverim İndeksi Toleransı	+/-2
Renk Eşleştirme Standart Sapması (McAdam elipsi)	SDCM≤5

Zaman İçindeki Performansı (IEC Uyumlu)

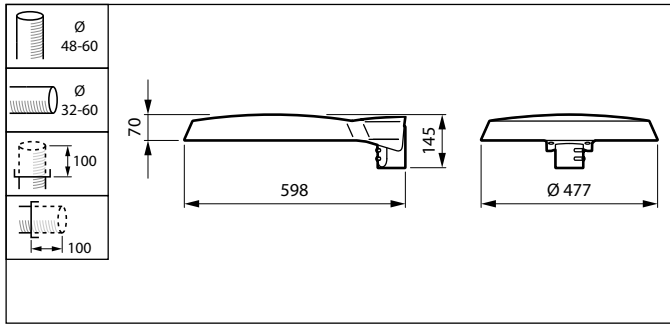
5000 saatte sürücü arıza oranı	0,5 %
Ortalama kullanım ömrü 100000 saatte kontrol tertibatı arıza oranı	10 %

TownTune Asymmetric

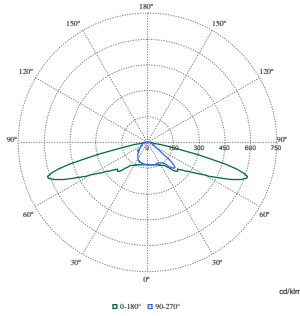
Ortalama kullanım ömründe lümen bakımı (EN-IEC 62722-2-1)* 100.000 saat	L96
Ürün Verileri	
Sipariş ürün adı	BDP265 LED40-4S/830 DM50 DDF3 48-4S/60A
Tam ürün adı	BDP265 LED40-4S/830 DM50 DDF3 48-4S/60A
Tam ürün kodu	871869949757600

Sipariş kodu	49757600
Malzeme No. (12NC)	912300024197
Numeratör - Paket Başına Miktar	1
EAN/UPC - Ürün/Kutu	8718699497576
Numeratör - Büyük kutu başına paket sayısı	1
EAN/UPC - Kutu	8718699497576
Ürün ailesi kodu	BDP265 [TOWNTUNE ASYMMETRIC]

Boyutlu çizim



Fotometrik bilgi



Polar Normal (separate) - BDP265I - 912300024197

