



# Aszimmetrikus TownTune

## BDP265 LED40-4S/830 DM50 DDF3 48-4S/60A

Aszimmetrikus TownTune, Urban road & street light, 31.5 W, 3200 lm, 3000 K, CRI80, Programozható (DALI-n vagy NFC-n keresztül), önálló szabályozás, Közepes fényeloszlás – DM50, I. biztonsági osztály, IP66, STD

A meglévő és skálázható városi terek korszerűsítésére tervezett TownTune termékcsalád a legújabb világítástechnikai innovációkat kínálja a teljesítmény, a fényminőség és a csatlakoztathatóság terén. A termékcsalád négy megoldásból áll: központi oszlopcsúcs (CPT), aszimmetrikus csapos oszlopcsúcs / oldalsó beépítésű változat (ASY), kihúzható Lyre oszlopcsúcs-konzollal ellátott változat (Lyre), és kúpos komfortállal ellátott központi oszlopcsúcs (CCB). Minden TownTune lámpatest testreszabható a háza tetejére szerelt különféle formákkal, valamint lehetőség van díszítőgyűrű hozzáadására, amely két színben kapható (kivéve a CCB változatot). Tervezési lehetőségek, amelyek lehetővé teszik, hogy saját világítási stílust hozzon létre, és jellegzetes identitást kölcsönözzön kerületeinek és városainak. Ezenkívül a TownTune család minden egyes lámpatestje egyedileg azonosítható a Signify Service tag alkalmazásnak köszönhetően. Az oszlop ajtaján belül vagy közvetlenül a lámpatesten elhelyezett QR-kód egyszerű beolvasásával azonnal elérhető a lámpatest konfigurációja. Ezáltal a karbantartás és a programozás gyorsabb és egyszerűbb, és lehetővé teszi a világítási eszközök és alkatrészek digitális könyvtárának létrehozását. A TownTune a Philips LEDGINE-O világítási platformot használja, így mindig a megfelelő mennyiségű és irányú fényt biztosítja az utcán. Továbbá, mivel a TownTune rendszerbe építhető (SR), időtálló megoldást nyújt. Ez a megoldás készen áll az önálló és fejlett vezérlési és világítási szoftveralkalmazásokkal, például az Interact City-vel való párosításra is.

### Termék adatok

# Aszimmetrikus TownTune

Általános információ	
Lámpacsalád kódja	LED40 [LED module 4000 lm]
Cserélhető fényforrás	Igen
Előtétegek száma	1 egység
Előtét mellékelve	Igen
Fényforrás fényrendszerének típusa	LED
Szervízcímke	Igen
Lighting Technology	LED
Értéklétra	Teljesítmény
Szervezhetőségi osztály	' osztályú lámpatest, amely néhány javítható alkatrészt is tartalmaz (adott esetben): a LED-panelt, az előtétet, a vezérlőegységeket, a túlfeszültség-védelmi eszközt, az optikai alkatrészeket, az előlő fedelet és a mechanikai alkatrészeket
Jótállási idő	5 év
Fenntarthatósági besorolás	Unclassified

## Technikai adatok

Felfelé irányuló fényhányados	0
Fényáram	3 200 lm
Korrelált színhőmérséklet (névleges)	3000 K
Fényhasznosítás (névleges) (névleges)	102 lm/W
Színvisszaadási index (CRI)	80
A fényforrás színe	830 meleg fehér
Lámpatest fényeloszlása	6° - 79° × 154°
Kültéri optika típusa	Közepes fényeloszlás – DM50
Hatékonyan megvilágított terület	0,033 m <sup>2</sup>

## Működtetés és elektronika

Bemeneti feszültség	220–240 V
Hálózati frekvencia	50 or 60 Hz
Induló áramlökés	21 A
Indulási idő	0,225 ms
Teljesítményfelvétel	31,5 W
Teljesítménytényező (tört)	0,98
Csatlakoztatás	Belső csatlakozó
Kábel	-
Termékek száma a fő áramkörü lapon (16 A, B típus)	20
IEC védelmi osztály	I. biztonsági osztály
Túlfeszültség-védelem (közös/különbözeti)	Szabványos túlfeszültség-védelmi szint

## Vezérlők és fényerő-szabályozás

Szabályozható	Igen
Előtét/tápegység/transzformátor	Tápegység DALI illesztővel
Vezérlőfelület	Programozható (DALI-n vagy NFC-n keresztül), önálló szabályozás
Állandó fénykibocsátás	Nem
DALI szabvány	DALI-2™
Maximális szabályozási szint	10%

Beépített vezérlés	Dynadimmer előre beállított programokkal – DDF3
--------------------	---

## Mechanika és tokozás

Ház anyaga	Alumíniumöntvény
Reflektor anyaga	Akrilát
Optikai anyag	Poli(metil-metakrilát)
Optikai búra/lencse anyaga	Polimetil-metakrilát
Rögzítőanyag	Alumínium
Ház színe	Szürke
Rögzítőeszköz	Általános, állítható, 48–60 mm-es átmérőhöz
Optikai búra/lencse formája	Konvex lencse
Optikai búra/lencse bevonata	Átlátszó
Teljes magasság	70 mm
Teljes átmérő	477 mm
Por és víz elleni védelem kódja	IP66 [Porbejutás ellen védett, vízsugár ellen védett]
Mech. behatások elleni védelem kódja	IK09 [10 J]
Normál dőlésszögű oszlopfej	-
Szabványos dőlésszög oldalsó bevezetésnél	0°
Optikai búra típusa	Polikarbonát búra, UV-álló
Nettó tömeg (darab)	6,800 kg

## Tanúsítvány és alkalmazási területek

Gyűlékonysági jelzés	Normál gyűlékonyságú felületekre szereléshez
CE jelölés	Igen
ENEC jel	ENEC-jel
Fénybiológiai kockázat	Photobiological risk group 1 @200mm to EN62778
Megfelel az EU RoHS irányelvnek	Igen
Optimális teljesítményhez szükséges környezeti hőmérséklet	25 °C
Remarks	* Extrém környezeti hőmérsékleten a lámpatest automatikusan csökkentheti a fényerőt az alkatrészek védelme érdekében.
Környezeti hőmérséklet-tartomány	-40 – +50 °C

## Kezdeti teljesítmény (IEC-szabványnak megfelelően)

Fényáram-tolerancia	+/-7%
Kezdeti színérték	(0.410, 0.390) SDCM <5
Teljesítményfelvétel toleranciája	+/-10%
Init. Color Rendering Index Tolerance	+/-2
Színegyezés normál szórása (McAdam-ellipszis)	SDCM≤5

## Üzemi teljesítmény (IEC-szabványnak megfelelően)

Az előtét meghibásodási aránya 5000 órára vetítve	0,5 %
---	-------

# Aszimmetrikus TownTune

Meghajtó meghibásodási aránya 100 000 10 %

órás átlagos hasznos élettartam esetén

Fényáram-megmaradás (EN-IEC 62722-2-1) L96

100 000 órás átlagos hasznos élettartam\*  
esetén

## Termékadatok

A termék megrendelési neve BDP265 LED40-4S/830 DM50 DDF3  
48-4S/60A

Teljes terméknév BDP265 LED40-4S/830 DM50 DDF3  
48-4S/60A

Full EOC 871869949757600

Rendelési kód 49757600

Cikkszám (12NC) 912300024197

Számláló – mennyiség csomagonként 1

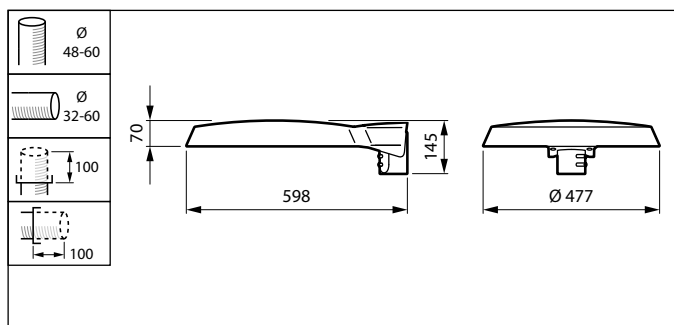
EAN/UPC – termék/csomagolás 8718699497576

Számláló – csomag külső dobozonként 1

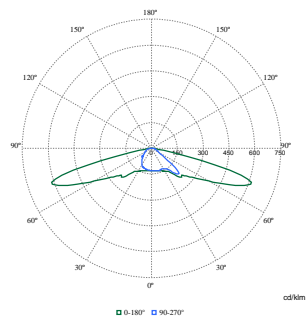
EAN/UPC – gyűjtőcsomagolás 8718699497576

Terméksalád kódja BDP265 [TOWNTUNE ASYMMETRIC]

## Méretezett rajza



## Fotometriai adatok



Polar Normal (separate) - BDP265I - 912300024197

## Aszimmetrikus TownTune

