



TownTune Central Post-Top DTC

BDP262 LED59-4S/830 II DW50 DR CLO LS-6

TownTune Central Post-Top DTC, Urban road & street light, 42.5 W, 3886 lm, 3000 K, CRI80, DALI, Bredstrålet 50, Sikkerhetsklasse II, IP66, STD

TownTune-familien er utviklet for å forbedre eksisterende og skalerbare byrom, og tilbyr alle de nyeste belyningsinnovasjonene når det gjelder ytelse, lyskvalitet og tilkoblingsmuligheter. Serien består av fire løsninger: en versjon for sentral stolpetopp (CPT), en versjon for asymmetrisk stolpetopp med plugg/sidemontering (ASY), en versjon med en utvidbar Lyre-stolpetoppbrakett (Lyre) og en versjon for sentral stolpetopp med en konisk komfortkuppel (CCB). Hver TownTune-armatur kan tilpasses med et utvalg av forskjellige former på toppen av huset, i tillegg er det mulighet for å legge til en dekorativ ring, som kommer i to farger (unntatt CCB). Designalternativer som lar deg skape din helt egen lyssignatur og gi distrikter og byer en særegen identitet. I tillegg er hver armatur i TownTune-familien unikt identifiserbar, takket være Signify Service tag-appen. Ved å skanne en QR-kode, plassert på innsiden av mastens dør eller direkte på armaturen, får du umiddelbart tilgang til armaturens konfigurasjon. Dette gjør vedlikehold og programmering raskere og enklere, og lar deg opprette ditt digitale bibliotek med belyningsressurser og reservedeler. TownTune bruker også LEDGINE-O-belysningsplattformen, som sikrer at du alltid har riktig mengde og retning av lys i gaten din. Dessuten, takket være at den er systemklar (SR), er TownTune også fremtidssikker. En løsning som er klar til å kobles til både frittstående og avanserte kontroll- og belyningsprogramvareapplikasjoner som Interact City.

Produktdata

TownTune Central Post-Top DTC

Generell informasjon	
Lampefamiliekode	LED59 [LED module 5900 lm]
Lyskilden kan byttes ut	Ja
Antall utstyrsenheter	1 enhet
Driver inkludert	Ja
Light source engine type	LED
Service Tag	Ja
Lighting Technology	LED
Verditrapp	Effekt
Tjenesteklasse B	Klasse A. Armaturen er utstyrt med deler som kan vedlikeholdes (hvis relevant): LED-plate, driver, kontrollenheter, overspenningsvern, optikk, frontdeksel og mekaniske deler
Garantiperiode	5 år
Sustainability rating	Unclassified

Teknisk belysning	
Oppover lyseffektforhold	0
Lysytelse	3 886 lm
Korreleret fargetemperatur (nom.)	3000 K
Lysutbytte (vurdert) (Nom)	91 lm/W
Fargegjengivelsesindeks (CRI)	80
Lyskildefarge	830 varmhvit
Lysstrålespredning fra armatur	23° - 8° x 152°
Utendørs optikktype	Bredstrålet 50
Effektivt prosjektert område	0,13 m ²

Drift og elektronikk	
Inngangsspenning	220 til 240 V
Line Frequency	50 to 60 Hz
Opprinnelig CLO strømforbruk	42.5 W
Average CLO power consumption	43.5 W
Strømforbruk (CLO)	44 W
Startstrøm	43 A
Innløpstad	0.26 ms
Effektforbruk	42,5 W
Effektfaktor (brøk)	0.98
Tilkobling	Internt kontakt
Kabel	-
Antall produkter på MCB av 16 A type B	10
IEC-beskyttelsesklasse	Sikkerhetsklasse II
Surge Protection (Common/Differential)	Standard overspenningsvernivå

Kontroller og dimming	
Kan dimmes	Ja
Driver/strømenhet/transformator	Strømforsyningsenhet med DALI-grensesnitt og konstant lyseffekt
Kontrollgrensesnitt	DALI
Konstant lyseffekt (CLO)	Ja
DALI-standard	DALI-2™
Maksimalt dimmenivå	10%

Innebygd styring	Konstant lyseffekt
Mekanikk og innfatning	
Innfatningsmateriale	Formstøpt aluminium
Reflektormateriale	Akrylat
Optisk materiale	Polymetylmetakrylat
Optisk deksel/linsemateriale	Polymetylmetakrylat
Fixation material	Aluminium
Innfatningsfarge	Grå
Monteringsanordning	Stolpetopp for diameter 62 mm
Optisk deksel/linseform	Konvekslinse
Optisk deksel/linsefinish	Klar
Total høyde	365 mm
Total diameter	533 mm
Ingress beskyttelseskode	IP66 [Beskyttet mot støvgjennomtrengning, spylesikker]
Mekanisk støtteskyttelseskode	IK10 [20 J sikret mot hærverk]
Standardvinkel på stolpetoppen	0°
Standardvinkel sidemontering	-
Type optisk deksel	Kule/deksel av polykarbonat, UV-bestendig
Nettvekt (stykk)	7,800 kg

Godkjenning og bruksområde	
Brennbarhetsmerke	For montering på normalt antennbare overflater
CE-merke	Ja
ENEC-merke	ENEC-merke
Fotobiologisk risiko	Photobiological risk group 1 @200mm to EN62778
I samsvar med EU RoHS	Ja
Ytelse omgivelsestemperatur Tq	25 °C
Merknader	* Ved ekstreme omgivelsestemperaturer kan armaturen automatisk dimmes for å beskytte komponentene
For omgivelsestemperaturer mellom	-40 til +50 °C

Innledende ytelse (i samsvar med IEC)	
Lysstrømtoleranse	+/-7%
Innledende kromatisitet	(0.410, 0.390) SDCM <5
Strømforbrukstoleranse	+/-10%
Oppr. Toleranse for fargegjengivelsesindeks	+/-2
Standardavvik for fargesamsvar (McAdam-ellipse)	SDCM≤5

Ytelse over tid (i samsvar med IEC)	
Andel driversvikt ved 5000 timer	0.5 %
Feilfrekvens for styreutstyr ved median brukstid 100 000 timer	10 %
Lumenvedlikehold (EN-IEC 62722-2-1) ved median levetid* er 100 000 timer	L100

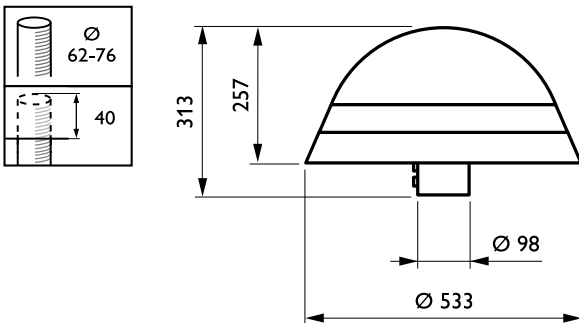
TownTune Central Post-Top DTC

Produktdata

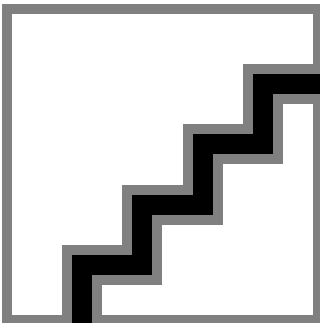
Produktnavn for bestilling	BDP262 LED59-4S/830 II DW50 DR CLO LS-6
Fullstendig produktnavn	BDP262 LED59-4S/830 II DW50 DR CLO LS-6
Full EOC	871869949026300
Bestillingskode	912300024157
Materialenr. (12NC)	912300024157

Antall – per pakke	1
EAN/UPC – produkt/boks	8718699490263
SAP-teller – pakker per utvendige	1
EAN/UPC – boks	8718699490263
Produktseriekode	BDP262 [TOWNTUNE CENTRAL POST-TOP DTC]

Målskisse



Fotometriske data



Polar Normal (separate) - BDP260I - 912300024157

