



TownTune Central opzetmontage DTC, Urban road & street light, 42.5 W, 3886 lm, 3000 K, CRI80, DALI, Lichtverdeling breed 50, Veiligheidsklasse II, IP66, STD

Urban road & street light, Gietaluminium, Grijs, Opzetmontage voor diameter 62 mm, Voedingsunit met DALI-interface en constante lichtopbrengst, Constante lichtopbrengst, 3886 lm, 42.5 W, 91 lm/W, 3000 K, (0.410, 0.390) SDCM <5, CRI80, Lichtverdeling breed 50, IP 66 | Bescherming tegen binnendringen van stof, straalwaterdicht, IK10 | 20 J, vandalismebestendig, Veiligheidsklasse II, Standaard overspanningsbeveiligingsniveau, Interne connector

Algemene informatie

Type lichtbron	LED59 [LED module 5900 lm]
Lichtbron vervangbaar	Ja
Aantal VSA's	1 unit
Driver/VSA inbegrepen	Ja
Lamptype	LED
Servicetag	Ja
Lamptype	LED
Waardeschaal	Beter
Garantieperiode	5 jaar

Gegevens lichttechniek

Lichtvervuiling naar boven (ULR)	0
Lichtstroom	3.886 lm
Gecorreleerde kleurtemperatuur (nom.)	3000 K
Lichtrendement (gespec.) (nom.)	91 lm/W
Kleurweergave-index (CRI)	80
Kleur lichtbron	830 warmwit
Bundelspreiding armatuur	23° - 8° x 152°
Type optiek buiten	Lichtverdeling breed 50
Windbelastbaar oppervlak	0,13 m ²

Bedrijfs- en elektrische gegevens

Ingangsspanning	220 tot 240 V
Ingangsfrequentie	50 to 60 Hz
Aanvankelijk energiegebruik CLO	42.5 W
Average CLO power consumption	43.5 W
Totale opgenomen vermogen CLO	44 W
Aanloopstroom	43 A
Aanlooptijd inschakelpiek	0,26 ms
Energieverbruik	42,5 W
Arbeidsfactor	0.98
Aansluiting	Interne connector
Kabel	-
Aantal producten op MCB van 16 A type B	10

IEC beschermingsklasse	Veiligheidsklasse II
Surge Protection (Common/Differential)	Standaard overspanningsbeveiligingsniveau

Dimbaarheid en regelsystemen

Dimbaar	Ja
Driver/voedingsunit/transformator	Voedingsunit met DALI-interface en constante lichtopbrengst
Lichtregeling	DALI
Constante lichtopbrengst	Ja
DALI-standaard	DALI-2™
Maximaal dimniveau	10%
Ingebouwde regeling	Constante lichtopbrengst

Eigenschappen behuizing en afmetingen

Materiaal behuizing	Gietaluminium
Reflectormateriaal	Acrylaat
Materiaal optiek	Polymethylmethacrylaat
Materiaal optische lichtkap/lens	Polymethylmethacrylaat
Fixation material	Aluminium
Kleur behuizing	Grijs
Bevestigingsvoorziening	Opzetmontage voor diameter 62 mm
Vorm optische lichtkap/lens	Convexe lens
Afwerking optische lichtkap/lens	Helder
Totale hoogte	365 mm
Totale diameter	533 mm
Beschermingsklasse	IP 66 [Bescherming tegen binnendringen van stof, straalwaterdicht]
IK-classificatie	IK10 [20 J, vandalismebestendig]
Standaard kantenhoek opzetmontage	0°
Standaard kantenhoek opschuifmontage	-
Type lichtkap	Polycarbonaat schaal/lichtkap, UV-bestendig
Nettogewicht (per stuk)	7,800 kg

Keurmerken en classificaties

Brandbaarheidsmarkering	Voor montage op normaal brandbare oppervlakken
CE-markering	Ja
ENEC-markering	ENEC-markering
Fotobiologisch risico	Photobiological risk group 1 @200mm to EN62778
Conform EU RoHS-richtlijn	Ja
Prestaties bij omgevingstemperatuur Tq	25 °C
Opmerkingen:	* Bij extreme omgevingstemperaturen kan de armatuur automatisch dimmen om onderdelen te beschermen
Bereik omgevingstemperatuur	-40 tot +50 °C

Initiële prestaties (conform IEC)

Tolerantie lichtstroom	+/-7%
Aanvankelijke kleurkwaliteit	(0.410, 0.390) SDCM <5
Tolerantie energieverbruik	+/-10%
Initiële Tolerantie kleurweergave-index	+/-2
Standaardafwijking kleurcombinatie (McAdam-ellips)	SDCM≤5

Prestaties gedurende tijd (conform IEC)

Uitvalpercentage driver na 5.000 uur	0,5 %
Uitvalpercentage voorschakelapparatuur bij mediaan bruikbare levensduur van 100.000 uur	10 %
Lumenbehoud (EN-IEC 62722-2-1) bij mediaan bruikbare levensduur van 100.000 uur	L100

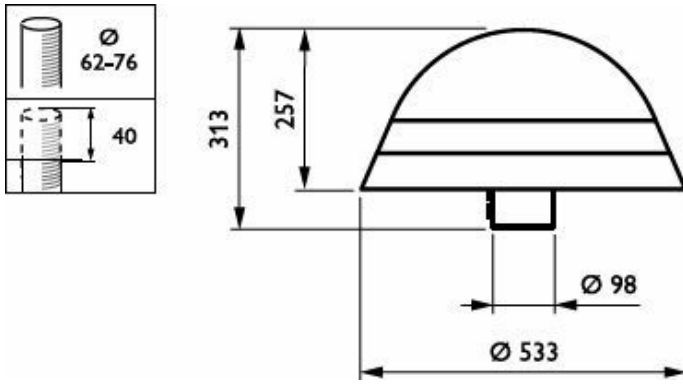
Duurzaamheidsgegevens

Sustainability rating	Unclassified
Reparatieklasse	Bij reparatieklasse B kunnen de driver en de lichtbron van dit armatuur worden vervangen door een servicetechnicus. Onderdelen en documentatie zijn voor langere tijd beschikbaar.
Ingebedde koolstof (A1-A3)	68,6 kg CO ₂ e
Verhouding van bewerkte materialen in product	47,7 %
Recyclebare inhoudsverhouding van het eindproduct	47,5 %
GWP totaal B6 (kg CO ₂ eq) Opgegeven eenheid	Bereken met uw lokale energiemixwaarde: Vermogen (kW, aangegeven eenheid) * Levensduur (uren, aangegeven eenheid) * Energiemix (kg CO ₂ eq / kWh)
GWP totaal B6 (kg CO ₂ eq) Functionele eenheid	Bereken met uw lokale energiemixwaarde: Aangegeven vermogen (kW) * 1000 (lm) / lumenoutput (lm) Aangegeven eenheid * 35000 (uur) * energiemix (kg CO ₂ eq / kWh)

Productgegevens

Productnaam voor bestelling	BDP262 LED59-4S/830 II DW50 DR CLO LS-6
Volledige productnaam	BDP262 LED59-4S/830 II DW50 DR CLO LS-6
Full EOC	871869949026300
Bestelcode	8718699490263
Materiaaln. (12NC)	912300024157
Lokale code	8718699490263
Numerator - Aantal per pak	1
EAN/UPC - product/ behuizing	8718699490263
Numerator - Dozen per buitendoos	1
EAN/UPC - Case	8718699490263
Code productfamilie	BDP262 [TOWNTUNE CENTRAL POST-TOP DTC]

Maatschets



Polar normal diagrammen

