



TownTune Central Post-Top

BDP260 LED39-4S/830 DM50 CLO DDF3 62P

TownTune Central Post-Top, Urban road & street light, 30 W, 2546 lm, 3000 K, CRI80, Samostatné stmívání programovatelné (přes DALI nebo NFC), Střední rozptyl 50, Bezpečnostní třída I, IP66, STD

Řada svítidel TownTune, navržena pro vylepšení stávajících a škálovatelných městských prostor, nabízí všechny nejnovější inovace v oblasti osvětlení, pokud jde o výkon, kvalitu světla a konektivitu. Řadu tvoří čtyři řešení: Central Post Top (CPT), verze Asymmetric Spigot Post Top / Side Entry (ASY), verze s rozšiřující konzolou Lyre pro vrchol sloupu (Lyre) a verze Central Post Top s kónickým komfortním krytem CCB (Conical Comfort Bowl). Každé svítidlo TownTune lze přizpůsobit výběrem různých tvarů na horní straně krytu a navíc je zde možnost přidat ozdobný kroužek, který je k dispozici ve dvou barvách (kromě CCB). Možnosti designu, které vám umožní vytvořit si vlastní světelný podpis a vnést do čtvrtí a měst osobitý styl. Kromě toho je každé svítidlo z řady TownTune jedinečně identifikovatelné díky aplikaci Signify Service tag. Pouhým naskenováním QR kódu, který se nachází uvnitř dvířek sloupu nebo přímo na svítidle, získáte okamžitý přístup k informacím o konfiguraci svítidla. Díky tomu je údržba a programování rychlejší a snazší a umožňuje vám vytvořit si digitální knihovnu osvětlovacích prostředků a náhradních dílů. TownTune také využívá osvětlovací platformu LEDGINE-O, která zajišťuje, že na vaši ulici budete mít vždy správné množství a směr světla. Díky připravenosti na systém (SR) je TownTune připraven i na budoucnost. Řešení, které je připraveno k propojení se samostatnými i pokročilými softwarovými aplikacemi pro řízení a osvětlení, jako je Interact City.

Údaje o produktu

TownTune Central Post-Top

Obecné informace	
Kód řady svítidel	LED39 [LED module 3900 lm]
Vyměnitelný světelný zdroj	Ano
Počet předřadňkových jednotek	1 jednotka
Včetně předřadníku	Ano
Typ systému světelného zdroje	LED
Servisní štítek	Ano
Lighting Technology	LED
Hodnotový žebříček	Výkon
Třída snadnosti servisu	Třída A, svítidlo je složeno z některých náhradních dílů umožňujících servis (ve vhodných případech): deska LED, předřadník, ovládací jednotky, zařízení na ochranu proti rázům, optické části, přední kryt a mechanické díly
Záruční lhůta	5 let
Hodnocení udržitelnosti	Unclassified

Světelně technické

Podíl světelného toku vyzařovaného nad 0 vodorovnou rovinu	
Světelný tok	2 546 lm
Náhradní teplota chromatičnosti (jmen.)	3000 K
Měrný výkon (jmen.) (nom.)	85 lm/W
Index podání barev (CRI)	80
Barva světelného zdroje	830 teplá bílá
Divergence světelného paprsku svítidla	30° - 5° x 153°
Typ optiky, exteriéry	Střední rozptyl 50
Účinná vystavená plocha	0,042 m ²

Sustainability Data

Podíl recyklovaných materiálů v produktu	55,2 %
Celkový GWP B6 (kg CO2 ekv.) deklarovaná jednotka	Prosím vypočítejte pomocí vašeho lokálního energetického mixu: deklarovaný výkon jednotky (kW) * doba životnosti (hod) * energetický mix (kg CO2eq / kWh)
Celkový GWP B6 (kg CO2 ekv.) funkční jednotka	Prosím vypočítejte pomocí vašeho lokálního energetického mixu: deklarovaný výkon jednotky (kW) * 1000 (lm) / světelný tok (lm) deklarované jednotky * 35 000 (hodin) * energetický mix (kg CO2 ekv./kWh)

Provozní a elektrické

Vstupní napětí	220 až 240 V
Frekvence sítě	50 to 60 Hz
Počáteční spotřeba energie CLO	30 W
Průměrná spotřeba energie CLO	30.5 W
Konečná spotřeba energie při stálém světelném toku	31 W
Náběhový proud	21 A
Doba náběhového proudu	0,225 ms

Spotřeba energie	30 W
Účinník (zlomek)	0.98
Připojení	Interní konektor
Kabel	-
Počet produktů pro MCB (16A typ B)	26
Třída ochrany IEC	Bezpečnostní třída I
Přepětová ochrana (společná/rozdílová)	Standardní úroveň přepětové ochrany

Řízení a stmívání

Stmívatelné	Ano
Předřadník / napájecí jednotka / transformátor	Napájecí zdroj s rozhraním DALI a konstantním světelným tokem
Rozhraní řízení	Samostatné stmívání programovatelné (přes DALI nebo NFC)
Stálý světelný tok	Ano
Standard pro DALI	DALI-2™
Maximální úroveň ztlumení	10%
Vestavěné ovládání	Konstantní světelný tok a DynaDimmer s pevně přednastavenými hodnotami, verze 3

Mechanické a materiály

Materiál těla	Tlakově litý hliník
Materiál reflektoru	Akrylát
Materiál optiky	Polymethylmetakrylát (PMMA)
Materiál optického krytu / čočky	Polymethylmetakrylát (PMMA)
Fixační materiál	Hliník
Barva těla	Šedá
Montážní přípravek	Horní montáž pro průměr 62 mm
Tvar optického krytu / čočky	Konvexní čočka
Povrchová úprava optického krytu / čočky	Čirý
Celková výška	187 mm
Celkový průměr	477 mm
Kód ochrany proti vniknutí	IP66 [Ochrana proti proniknutí prachu, ochrana proti tryskající vodě]
Kód ochrany proti mechanickým nárazům	IK10 [20 J odolná vůči vandalismu]
Standardní úhel sklonu v případě montáže na vršek sloupku	0°
Standardní úhel sklonu při montáži s bočním vstupem	-
Typ optického krytu	Polykarbonátová miska/kryt, odolné proti ultrafialovému záření
Celková hmotnost (kus)	6,800 kg

Certifikace a použití

Značka hořlavosti	Pro montáž na běžně hořlavé povrchy
Značka CE	Ano
Značka ENEC	Značka ENEC
Fotobiologické riziko	Photobiological risk group 1 @200mm to EN62778

TownTune Central Post-Top

Splňuje požadavky evropské směrnice RoHS	Ano
Výkon při okolní teplotě T _q	25 °C
Poznámky	* Při velmi vysoké okolní teplotě se může svítidlo kvůli ochraně svých součástí automaticky ztlumit.
Rozsah okolní teploty	-40 až +50 °C

Počáteční parametry (podle IEC)

Tolerance světelného toku	+/-7%
Počáteční chromatičnost	(0.410, 0.390) SDCM <5
Tolerance spotřeby energie	+/-10%
Poč. Tolerance indexu podání barev	+/-2
Standardní odchylka shody barev (McAdamova elipsa)	SDCM ≤5

Životnost (podle IEC)

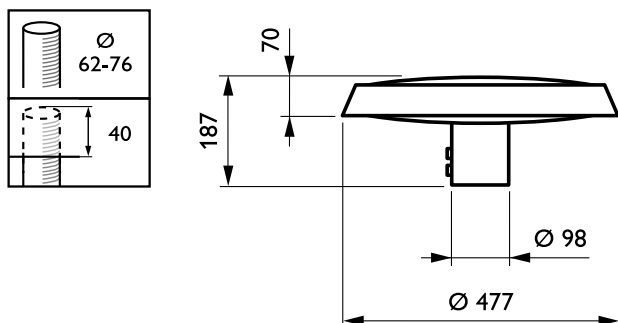
Poruchovost předřadníku po 5000 hod provozu.	0,5 %
--	-------

Závadovost ovládacího předřadníku při střední životnosti 100 000 h	10 %
Pokles světelného toku (EN-IEC 62722-2-1) při střední životnosti* 100 000 h	L100

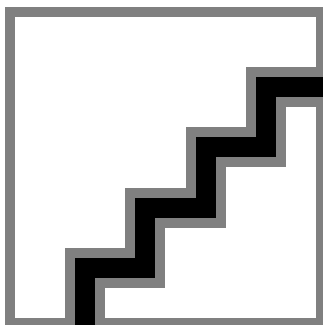
Označení a balení

Objednávací název produktu	BDP260 LED39-4S/830 DM50 CLO DDF3 62P
Celý název výrobku	BDP260 LED39-4S/830 DM50 CLO DDF3 62P
Full EOC	871869949024900
Kód objednávky	49024900
Číslo materiálu (12NC)	912300024155
Číslování – počet v balení	1
EAN/UPC – výrobek/pouzdro	8718699490249
Číslování SAP – balení v krabici	1
Pouzdro – EAN/UPC	8718699490249
Kód produktové řady	BDP260 [TOWNTUNE CENTRAL POST-TOP]

Rozměrové výkresy



Fotometrické údaje



Polar Normal (separate) - BDP260I - 912300024155

