



ClassicStreet

BDP794 LED53-4S/740 PSU II DS50 MK-WH GF

BDP794 | ClassicStreet Top, LED53 | LED module 5300 lm, 740
neutraalwit, Voedingsunit (aan/uit), Veiligheidsklasse II,
Lichtverdeling symmetrisch 50, Glas, mat, Zwart,
Overspanningsbeveiligingsniveau tot 6 kV differentiële modus
en 8 kV gemeenschappelijke modus, Externe connector, Kabel
1,0 m met 2-polige Wieland/Adels-compatibele stekker,
Opzetmontage voor diameter 76 mm

ClassicStreet doet denken aan de iconische schoonheid van straatlantaarns uit de 20e eeuw en combineert een elegant ontwerp met de subtiële details van historische armaturen - terwijl het tegelijkertijd voldoet aan de hedendaagse eisen op het gebied van stadsverlichting. ClassicStreet is ontworpen rond de LED-technologie en levert uitstekende verlichtingsniveaus en energieprestaties, dankzij het geoptimaliseerde LEDGINE-O-platform en de op maat gemaakte optiek. Het licht gebogen ontwerp creëert samen met de speciale beugels en palen een eigentijdse look die steden verfraait en een karakteristieke en warme sfeer creëert, zowel 's nachts als overdag. Niet alleen in traditionele architecturale omgevingen, maar ook in moderne stedelijke omgevingen. Deze eigentijdse straatverlichtingsoplossing heeft een System ready-fitting (SR), waardoor deze klaar is voor de toekomst en gekoppeld kan worden aan standalone of geavanceerde besturings- en verlichtingssoftwaretoepassingen zoals Interact van Signify. ClassicStreet armaturen kunnen ook worden uitgerust met onze speciale lichtrecepten die de donkere hemel beschermen. Bovendien is elk ClassicStreet armatuur uniek identificeerbaar, dankzij de Signify Service tag app. Door simpelweg een QR-code te scannen, die in de deur van de mast of direct op het armatuur is geplaatst, krijg je direct toegang tot de configuratie van het armatuur. Dit maakt onderhoud en programmering sneller en eenvoudiger en stelt je in staat om een digitale bibliotheek van verlichtingsactiva en reserveonderdelen aan te leggen.

Product gegevens

Algemene informatie	
Type lichtbron	LED53 [LED module 5300 lm]
Lichtbron vervangbaar	Nee
Aantal VSA's	1 unit
Driver/VSA inbegrepen	Ja
Lamptype	LED
Servicetag	Ja
Lamptype	LED
Waardeschaal	Beter
Klasse van onderhoudsgemak	Klasse B, armatuur is voorzien van enkele onderdelen waaraan onderhoud kan worden gepleegd (wanneer dat nodig is): driver, regeleenheden, bescherming tegen schakelpieken, frontpaneel en mechanische onderdelen
Garantieperiode	5 jaar
Sustainability rating	Unclassified

Gegevens lichttechniek	
Lichtvervuiling naar boven (ULR)	0,03
Lichtstroom	3.348 lm
Gecorreleerde kleurtemperatuur (nom.)	4000 K
Lichtrendement (gespec.) (nom.)	101 lm/W
Kleurweergave-index (CRI)	70
Aantal lichtbronnen	20
Kleur lichtbron	740 neutraalwit
Bundelspreiding armatuur	152° x 155°
Type optiek buiten	Lichtverdeling symmetrisch 50
Windbelastbaar oppervlak	0,15 m ²

Duurzaamheidsgegevens	
Verhouding van bewerkte materialen in product	6,35 %
GWP totaal B6 (kg CO2eq)	Gebruik voor de berekening de waarde van je lokale energiemix: Vermogen (W) * Levensduur (uur) * Energiemix (kg CO2-equivalent / kWh)
Opgegeven eenheid	
GWP totaal B6 (kg CO2eq)	Gebruik voor de berekening de waarde van je lokale energiemix: Vermogen (W) * 1000 (lm) / lichtsterkte in lumen (lm) * 35.000 (uur) * Energiemix (kg CO2-equivalent / kWh)
Functionele eenheid	

Bedrijfs- en elektrische gegevens	
Ingangsspanning	220-240 V
Ingangsfrequentie	50 to 60 Hz
Aanloopstroom	21 A
Aanlooptijd inschakelpiek	0,225 ms
Energieverbruik	33 W
Arbeidsfactor	0,98
Aansluiting	Externe connector

Kabel	Kabel 1,0 m met 2-polige Wieland/Adels-compatibele stekker
Aantal producten op MCB van 16 A type B	26
IEC beschermingsklasse	Veiligheidsklasse II
Surge Protection (Common/Differential)	Overspanningsbeveiligingsniveau tot 6 kV differentiële modus en 8 kV gemeenschappelijke modus

Dimbaarheid en regelsystemen	
Dimbaar	Nee
Driver/voedingsunit/transformatoren	Voedingsunit (aan/uit)
Lichtregeling	-
Constante lichtopbrengst	Nee
DALI-standaard	DALI-2™
Maximaal dimniveau	Niet van toepassing

Eigenschappen behuizing en afmetingen	
Materiaal behuizing	Aluminium
Reflectormateriaal	-
Materiaal optiek	Polymethylmethacrylaat
Materiaal optische lichtkap/lens	Glas
Fixation materiaal	Aluminium
Kleur behuizing	Zwart
Bevestigingsvoorziening	Opzetmontage voor diameter 76 mm
Vorm optische lichtkap/lens	Vlak
Afwerking optische lichtkap/lens	Mat
Totale lengte	428 mm
Totale breedte	428 mm
Totale hoogte	586 mm
Afmetingen (hoogte x breedte x diepte)	586 x 428 x 428 mm
Beschermingsklasse	IP 66 [Bescherming tegen binnendringen van stof, straalwaterdicht]
IK-classificatie	IK08 [5 J, beschermd tegen vandalisme]
Standaard kantenhoek opzetmontage	-
Standaard kantenhoek opschuifmontage	-
Type lichtkap	Glas, mat
Nettogewicht (per stuk)	10,000 kg

Keurmerken en classificaties	
Brandbaarheidsmarkering	-
CE-markering	Ja
ENEC-markering	ENEC-markering
Fotobiologisch risico	Photobiological risk group 1 @200mm to EN62778
Specificatie van fotobiologisch risico	4 m
Conform EU RoHS-richtlijn	Ja
Prestaties bij omgevingstemperatuur	25 °C
Tq	

Opmerkingen: *-Volgens de richtlijnen van Lighting Europe in het artikel "Evaluatie van de prestaties van LED-armaturen - januari 2018" is er geen statistisch relevant verschil in behoud van lichtopbrengst tussen B50 en bijvoorbeeld B10. Daarom is de waarde voor de gemiddelde nuttige gebruiksduur (B50) gelijk aan de waarde B10. * Bij extreme omgevingstemperaturen kan de armatuur automatisch dimmen om onderdelen te beschermen

Bereik omgevingstemperatuur -40 tot +50 °C

Initiële prestaties (conform IEC)

Tolerantie lichtstroom +/-7%

Aanvankelijke kleurkwaliteit (0.380, 0.380) SDCM <5

Tolerantie energieverbruik +/-10%

Initiële Tolerantie kleurweergave-index +/-2

Standaardafwijking kleurcombinatie (McAdam-ellips) SDCM≤5

Prestaties gedurende tijd (conform IEC)

Uitvalpercentage 10 %

voorschakelapparatuur bij mediaan

bruikbare levensduur van 100.000

uur

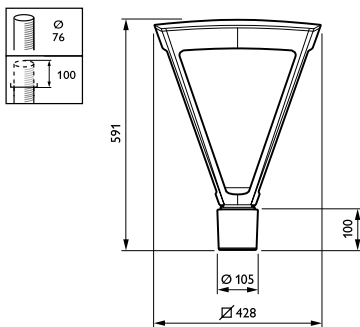
Lumenbehoud (EN-IEC 62722-2-1) bij L97

mediaan bruikbare levensduur van 100.000 uur

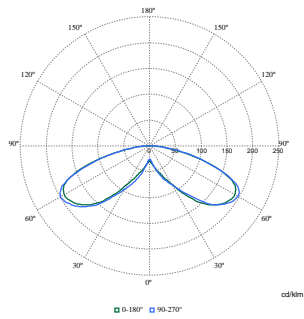
Productgegevens

Productnaam voor bestelling	BDP794 LED53-4S/740 PSU II DS50 MK-WH GF
Volledige productnaam	BDP794 LED53-4S/740 PSU II DS50 MK-WH GF
Full EOC	871869911681100
Bestelcode	8718699116811
Materiaalnr. (12NC)	912300023851
Lokale code	8718699116811
Numerator - Aantal per pak	1
EAN/UPC - product/behuizing	8718699116811
Numerator - Dozen per buitendoos	1
EAN/UPC - Case	8718699116811
Code productfamilie	BDP794 [ClassicStreet Top]

Maatschets



Fotometrische gegevens



Polar Normal (separate) - BDP794I - 912300023851

