



ClassicStreet

BDP794 LED53-4S/740 PSU II DS50 MK-WH GF

BDP794 | ClassicStreet Top, LED53 | LED module 5300 lm, 740 bianco neutro, Unità di alimentazione (On/Off), Classe di isolamento II, Distribuzione simmetrica DS50, Vetro smerigliato, Nero, Livello di protezione contro le sovratensioni fino a 6 kV in modalità differenziale e 8 kV in modalità comune, Connettore esterno CE, Cavo 1,0 m a 2 poli, con spina compatibile Wieland/Adels, Testa palo per diametro 60 mm

Richiamando la bellezza iconica delle lanterne stradali del XX secolo, ClassicStreet combina design elegante e dettagli delicati degli apparecchi d'illuminazione tradizionali, rispettando allo stesso tempo i moderni requisiti di illuminazione urbana. Progettato intorno al LED, ClassicStreet offre livelli eccezionali di illuminazione e performance energetiche per l'illuminazione delle strade grazie al motore LEDGINE-O e a ottiche personalizzate in base all'applicazione. Il suo design delicatamente curvo, insieme alle staffe e ai pali dedicati, crea un look contemporaneo che impreziosisce le città, creando atmosfere distintive e calde sia di giorno che di notte. Non solo nei contesti architettonici tradizionali, ma anche nei moderni ambienti urbani. Questa soluzione moderna di illuminazione stradale è dotata di una presa System Ready (SR), che la rende pronta per essere abbinata in futuro ad applicazioni software di controllo e illuminazione autonome o avanzate, come Interact di Signify. Gli apparecchi d'illuminazione ClassicStreet possono anche essere dotati delle nostre ricette luminose personalizzate che riducono l'inquinamento luminoso. Inoltre, ogni apparecchio d'illuminazione ClassicStreet è identificabile in modo univoco, grazie all'app Signify Service tag. Semplicemente scansionando un codice QR, posto all'interno dello sportello del palo o direttamente sull'apparecchio d'illuminazione, è possibile accedere immediatamente alla configurazione dell'apparecchio d'illuminazione. Ciò rende le operazioni di manutenzione e programmazione più rapide e semplici e consente di creare una libreria digitale di elementi di illuminazione e pezzi di ricambio.

Dati del prodotto

Informazioni generali		Connessione	
Codice famiglia lampada	LED53 [LED module 5300 lm]	Cavo	Connettore esterno CE
Sorgente luminosa sostituibile	No		Cavo 1,0 m a 2 poli, con spina compatibile Wieland/Adels
Numero di riduttori	1 unità	Numero di prodotti sotto interruttore magnetotermico (16A tipo B)	26
Driver incluso	Si	Classe di protezione IEC	Classe di isolamento II
Tipo di motore sorgente luminosa	LED	Protezione da sovratensioni (comune/differenziale)	Livello di protezione contro le sovratensioni fino a 6 kV in modalità differenziale e 8 kV in modalità comune
Service tag	Si		
Lighting Technology	LED		
Tier	Performance		
Classificazione di manutenibilità	Apparecchio per illuminazione di Classe B dotato di alcune parti riparabili dall'utente (quando applicabile): driver, unità di controllo, dispositivo di protezione da sovratensioni, copertura frontale e parti meccaniche		
Periodo di garanzia	5 anni		
Rating di sostenibilità	Unclassified		
Dati tecnici di illuminazione		Controlli e dimmerazione	
Rapporto di emissione luminosa verso l'alto	0,03	Dimmerabile	No
Flusso luminoso	3.348 lm	Driver/unità alimentazione/trasformatore	Unità di alimentazione (On/Off)
Temperatura di colore correlata (Nom)	4000 K	Interfaccia di controllo	-
Efficienza luminosa (specificata) (Nom)	101 lm/W	= Emissione luminosa costante	No
Indice di resa cromatica (CRI)	70	Standard DALI	DALI-2™
Numero di sorgenti luminose	20	Livello massimo di attenuazione	Non applicabile
Colore sorgente luminosa	740 bianco neutro		
Ampiezza fascio luminoso dell'apparecchio d'illuminazione	152° x 155°	Meccanica e corpo	
Tipo di ottica aree esterne	Distribuzione simmetrica DS50	Materiale del corpo	Alluminio
Superficie di proiezione effettiva	0,15 m²	Materiale del riflettore	-
		Materiale ottico	Polimetilmetacrilato
		Materiale copertura ottica/lenti	Vetro
		Materiale fissaggio	Alluminio
		Colore alloggiamento	Nero
		Dispositivo di montaggio	Testa palo per diametro 60 mm
		Forma copertura ottica/lenti	Piatta
		Finitura copertura ottica/lenti	Smerigliata
		Lunghezza complessiva	428 mm
		Larghezza complessiva	428 mm
		Altezza complessiva	586 mm
		Dimensioni (Altezza x Larghezza x Profondità)	586 x 428 x 428 mm
		e una gestione termica	IP66 [Protetto contro la penetrazione di polvere, a prova di getto]
		Codice di protezione dagli impatti meccanici	IK08 [5 J protezione dagli atti vandalici]
		Angolo standard di inclinazione testa palo	-
		Angolo di inclinazione standard ingresso laterale	-
		Tipo copertura ottica	Vetro smerigliato
		Peso netto (Pezzo)	10,000 kg
Dati sulla sostenibilità		Approvazione e applicazione	
Rapporto materiale non vergine del prodotto	6,35 %	Marchio di infiammabilità	-
GWP totale B6 (kg CO2eq) Unità dichiarata	Calcolare usando il valore del mix energetico locale: potenza dichiarata (W)*1000 (lm)/durata dichiarata (ore)*mix energetico (kg CO2 eq/kWh)	Marchio CE	Si
GWP totale B6 (kg CO2eq) Unità Funzionale	Calcolare usando il valore del mix energetico locale: potenza dichiarata (W)*1000 (lm)/emissione in lumen dichiarata (lm)*35.000 (ore)*mix energetico (kg CO2 eq/kWh)	Marchio ENEC	Marchio ENEC
Funzionamento e parte elettrica			
Tensione in ingresso	220-240 V		
Frequenza di linea	50 to 60 Hz		
Corrente di spunto	21 A		
Tempo di spunto	0,225 ms		
Consumo energetico	33 W		
Fattore di potenza (frazione)	0,98		

Rischio fotobiologico	Photobiological risk group 1 @200mm to EN62778
Rischio fotobiologico	4 m
Conformità a RoHS EU	Si
Temperatura ambiente performance Tq	25 °C
Remarks	*-Secondo le linee guida del documento di Lighting Europe "Evaluating performance of LED based luminaires - January 2018": dal punto di vista statistico, non esiste alcuna differenza rilevante di mantenimento lumen tra B50 e B10. Pertanto, il valore della vita utile mediana (B50) rappresenta anche il valore B10. * A temperature ambiente estreme, l'apparecchio per illuminazione potrebbe diminuire automaticamente l'emissione luminosa per proteggere i componenti
Intervallo temperatura ambiente	Da -40 a +50 °C

Performance iniziale (conforme a IEC)

Tolleranza al flusso luminoso	+/-7%
Cromaticità iniziale	(0.380, 0.380) SDCM <5
Tolleranza consumo energetico	+/-10%
Init. Color Rendering Index Tolerance	+/-2
Consistenza Cromatica (ellisse di McAdam)	SDCM≤5

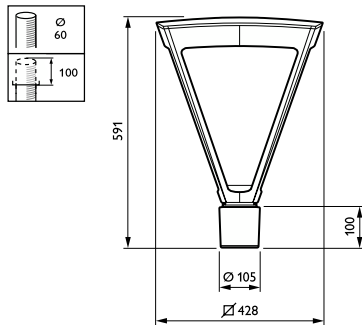
Performance nel tempo (conforme a IEC)

Frequenza di guasto dell'alimentatore di controllo alla vita utile media di	10 %
100.000 h	
Mantenimento lumen alla vita utile media* 100.000 ore	L97

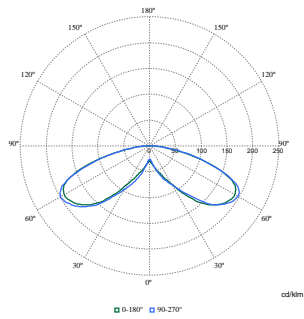
Dati del prodotto

Nome prodotto ordine	BDP794 LED53-4S/740 PSU II DS50 MK-WH GF
Nome completo prodotto	BDP794 LED53-4S/740 PSU II DS50 MK-WH GF
Full EOC	871869911679800
Descrizione codice locale	11679800
Codice d'ordine	11679800
Codice materiale (12NC)	912300023849
Codice locale	11679800
Numeratore - Quantità per confezione	1
EAN/UPC - Prodotto/scatola	8718699116798
Numeratore - Confezioni per scatola esterna	1
EAN/UPC - Case	8718699116798
Codice famiglia prodotto	BDP794 [ClassicStreet Top]

Disegno tecnico



Fotometrie



Polar Normal (separate) - BDP794I - 912300023849

