



JGB795 | CLASSICSTREET BRACKETS POSTTOP, Wspornik do montażu ściennego, 750 mm, Black

Rozwiązanie ClassicStreet nawiązujące do piękna dwudziestowiecznych latarni ulicznych łącząc elegancką stylistykę z subtelnymi detalami klasycznych lamp, a jednocześnie spełnia współczesne wymagania oświetlenia miejskiego. Oprawy ClassicStreet są zaprojektowane z myślą o przyszłości, nawiązując jednocześnie do historycznej klasyki. Finezyjna, pozbawiona ostrych krawędzi forma i dedykowane portfolio wysięgników i słupów nadają jej nowoczesny wygląd, który upiększa nasze miasta, zapewniając niepowtarzalną atmosferę w nocy i w dzień. Pasuje nie tylko do tradycyjnych i historycznych układów architektonicznych, ale też do bardziej nowoczesnych warunków miejskich. Zaprojektowane na bazie technologii LED rozwiązanie ClassicStreet zapewnia nadzwyczajne poziomy oświetlenia przy wysokiej sprawności energetycznej.

Mechanika i korpus

Długość wysięgnika	750 mm
Kolor wysięgnika	Black
Typ wspornika	Wspornik do montażu naściennego
Waga netto (szt.)	6,900 kg

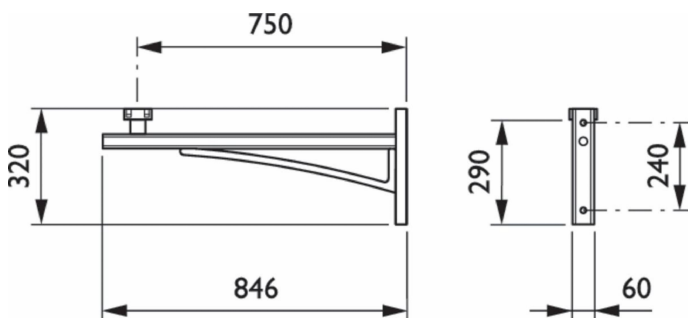
Certyfikaty i zastosowania

Znak CE	Tak
Zgodność z normą UE RoHS	Tak

Dane techniczne produktu

Nazwa produktu na zamówieniu	JGB795 MBW 750 BK
Pełna nazwa produktu	JGB795 MBW 750 BK

Rysunki techniczne



Full EOC	871794321650500
Kod zamówienia	21650500
Materiał Nr (12NC)	912300023373
Numerator – Liczba sztuk w opakowaniu	1
EAN/UPC – Produkt/opakowanie	8717943216505
Numerator – Packs per outer box	1
EAN/UPC – Opakowanie	8717943216505
Rodzina produktów	JGB795 [CLASSICSTREET BRACKETS POSTTOP]