



## JGB795 | CLASSICSTREET BRACKETS POSTTOP, Staffa montaggio a parete, 750 mm, Black

Richiamando la bellezza iconica delle lanterne stradali del 20° secolo, ClassicStreet combina design elegante e dettagli delicati degli apparecchi tradizionali, rispettando allo stesso tempo i moderni requisiti di illuminazione urbana. Pur essendo ispirato al passato, l'apparecchio ClassicStreet è totalmente pensato per il futuro. Il suo elegante design curvo, abbinato a staffe e pali dedicati, crea un aspetto contemporaneo che abbellisce le nostre città con distintive atmosfere accoglienti di notte e di giorno. Non solo nei contesti architettonici storici e tradizionali, ma anche negli ambienti urbani più moderni. Progettato sulla base del proprio motore LED, ClassicStreet offre eccezionali livelli di illuminazione e performance energetiche.

## Meccanica e corpo

Lunghezza staffa	750 mm
Colore staffa	Black
Tipo di staffa	Staffa montaggio a parete
Peso netto (Pezzo)	6,900 kg

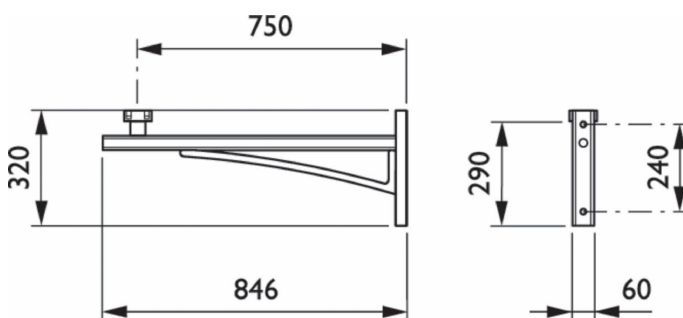
## Approvazione e applicazione

Marchio CE	Sì
Conformità a RoHS EU	Sì

## Dati del prodotto

Nome prodotto ordine	JGB795 MBW 750 BK
Nome completo prodotto	JGB795 MBW 750 BK

## Disegno tecnico



Full EOC	871794321650500
Descrizione codice locale	21650500
Codice d'ordine	21650500
Codice materiale (12NC)	912300023373
Codice locale	21650500
Numeratore - Quantità per confezione	1
EAN/UPC - Prodotto/scatola	8717943216505
Numeratore - Confezioni per scatola esterna	1
EAN/UPC - Case	8717943216505
Codice famiglia prodotto	JGB795 [CLASSICSTREET BRACKETS POSTTOP]