



JGB795 | CLASSICSTREET BRACKETS POSTTOP, Console de montage mural, 750 mm, Black

Rappelant la beauté iconique des lanternes de rue du 20ème siècle, ClassicStreet associe un design élégant et des détails subtils de luminaires classiques, tout en répondant aux normes actuelles d'éclairage urbain. Tout en rappelant le passé, le luminaire ClassicStreet est parfaitement conçu pour le futur. Son design légèrement incurvé, ainsi que ses crosses et mâts dédiés créent un look contemporain qui embellit nos villes et dessinent des ambiances diurnes et nocturnes particulièrement chaleureuses. Non seulement dans des cadres d'architecture traditionnelle et historique, mais aussi dans des environnements modernes. Conçu autour de son moteur LED, ClassicStreet procure des niveaux de performance exceptionnels en matière d'éclairage et d'énergie.

Mécanique et boîtier

| | |
|-----------------------|--------------------------|
| Longueur de la crosse | 750 mm |
| Couleur de crosse | Black |
| Type de crosse | Console de montage mural |
| Poids net (pièce) | 6,900 kg |

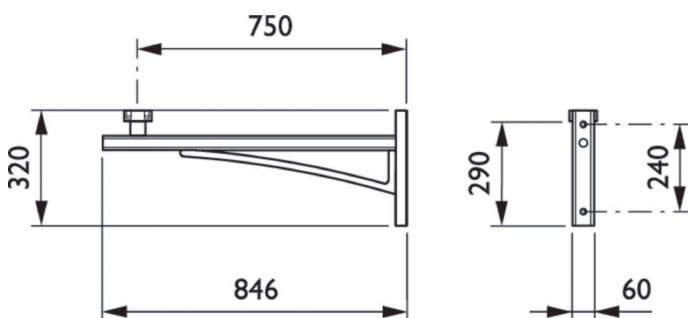
Approbation et application

| | |
|-----------------|-----|
| Marquage CE | Oui |
| Conforme à RoHS | Oui |

Données du produit

| | |
|-------------------------------|-------------------|
| Nom du produit de la commande | JGB795 MBW 750 BK |
| Nom de produit complet | JGB795 MBW 750 BK |

Schéma dimensionnel



| | |
|-------------------------------|---|
| Code EOC | 871794321650500 |
| Code de commande | 21650500 |
| Code 12NC | 912300023373 |
| Numérateur - Quantité par kit | 1 |
| Code EAN - Produit/Boîte | 8717943216505 |
| Conditionnement par carton | 1 |
| Codes EAN/UPC - Boîte | 8717943216505 |
| Code famille de produits | JGB795 [CLASSICSTREET BRACKETS POSTTOP] |