



CoreLine Recessed Spot gen2

RS151B LED12-WB-/830 D78 PSD PI10 WH

CoreLine Recessed Spot gen2, Adjustable, 12.3 W, D78 mm, 1200 lm, 3000 K, DALI, Bredstrålet, Hvit, IP20/44

CoreLine Recessed Spot gen2, Adjustable, D78 mm, Formstøpt aluminium, Hvit, Innfelt, Strømforsyningsenhet med DALI-grensesnitt, ekstern, 1200 lm, 12.3 W, 98 lm/W, 3000 K, (0.43, 0.40) SDCM <5, Bredstrålet, Polykarbonat, IP20/44 | Fingerbeskyttet, ledningsbeskyttet, sprutsikker, IK03 | 0,3 J, Sikkerhetsklasse II, Kabel, 0,25 m med kontakt, 5-pols, Push-in-kobling, 5-pols

Warnings and safety

- Armaturet skal installeres og demonteres av en kvalifisert elektriker og kobles til i overensstemmelse med de nyeste IEE-forskriftene eller nasjonale krav i henhold til produktmonteringsinstruksjonene.

Produktdata

Generell informasjon	
Lyskilden kan byttes ut	Ja
Antall utstyrsenheter	1 enhet
Driver inkludert	Ja
Lighting Technology	LED
Verditrapp	Effekt
Garantiperiode	5 år

Teknisk belysning

Lysytelse	1200 lm
Mettet rød (R9)	<50
Korrelert fargetemperatur (nom.)	3000 K

Lysutbytte (vurdert) (Nom)	98 lm/W
Fargegjengivelsesindeks (CRI)	>80
Lyskjeglevinkel for lyskilde	120 grad(er)
Lyskildefarge	830 varmhvit
Optikktype	Bredstrålet
Lysstrålespredning fra armatur	38°
Blendingstall CEN	24

Drift og elektronikk

Inngangsspenning	220 til 240 V
Line Frequency	50 or 60 Hz
Average CLO power consumption	- W

CoreLine Recessed Spot gen2

Startstrøm	60 A
Innløpstid	0,12 ms
Effektforbruk	12,3 W
Effektfaktor (brøk)	0,9
Tilkobling	Push-in-kobling, 5-pols
Kabel	Kabel, 0,25 m med kontakt, 5-pols
Antall produkter på MCB av 16 A type B	20
Egnet for tilfeldig veksling	Nei
IEC-beskyttelsesklasse	Sikkerhetsklasse II
Total harmonisk forvrengning	15 %

Kontroller og dimming

Kan dimmes	Ja
Driver/strømenhet/transformator	Strømforsyningsenhet med DALI-grensesnitt, ekstern
Kontrollgrensesnitt	DALI
Konstant lyseffekt (CLO)	Nei
DALI-standard	DALI-2™
Maksimalt dimmenivå	10 % (avhenger av dimmer, ELV)

Mekanikk og innfatning

Innfatningsmateriale	Formstøpt aluminium
Reflektormateriale	-
Optisk materiale	Polykarbonat
Optisk deksel/linsemateriale	Polykarbonat
Fixation material	Stål
Innfatningsfarge	Hvit
Optisk deksel/linsefinish	-
Total høyde	60 mm
Total diameter	95 mm
Ingress beskyttelseskode	IP20/44 [Fingerbeskyttet, ledningsbeskyttet, sprutsikker]
Mekanisk støtbeskyttelseskode	IK03 [0,3 J]
Montering	Innfelt
Nettvekt (stykk)	0,400 kg

Godkjenning og bruksområde

Test av glodetråd	Temperatur 650 °C, varighet 30 sek
Brennbarhetsmerke	For montering på normalt antennebare overflater
CE-merke	Ja
ENEC-merke	ENEC-merke
Fotobiologisk risiko	Photobiological risk group 1 @200mm to EN62778
Spesifikasjon for fotobiologisk risiko	0,2 m
I samsvar med EU RoHS	Ja
Ytelse omgivelsestemperatur Tq	25 °C
Flimmerverdi (PstLM)	1

Stroboskopisk effekt	0,4
For omgivelsestemperaturer mellom	0 til +35 °C

Innledende ytelse (i samsvar med IEC)

Lysstrømtoleranse	+/-10%
Innledende kromatisitet	(0,43, 0,40) SDCM <5
Strømforbrukstoleranse	+/-10%
Standardavvik for fargesamsvar (McAdam-ellipse)	SDCM≤5

Ytelse over tid (i samsvar med IEC)

Feilfrekvens for styreutstyr ved median brukstid på 50 000 timer	5 %
Lumenvedlikehold (EN-IEC 62722-2-1) ved median brukstid* 50 000 timer	L70

Bærekraftsdata

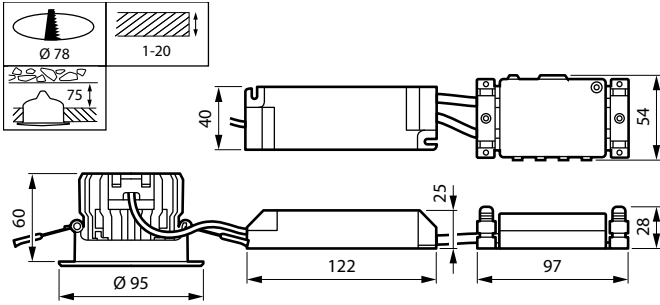
Reparasjonsklasse	Reparasjonsklasse D, dette produktet er ikke konstruert for å repareres.
Innebygd karbon (A1–A3)	12,2 kg CO ₂ e
Forhold mellom resirkulert materiale for produkt	9,89 %
Andel resirkulerbart innhold i det ferdige produktet	57,8 %
GWP totalt B6 (kg CO ₂ -ekvivalenter)	Vennligst beregn med din lokale energimiksverdi: Effekt (kW) angitt enhet * Levetid (timer) angitt enhet * energimiks (kg CO ₂ eq / kWh)
Deklarert enhet	
GWP totalt B6 (kg CO ₂ -ekv.) Funksjonell enhet	Beregn med din lokale energimiksverdi: Effekt (kW) * 1000 (lm) / lyseffekt (lm) * 35000 (timer) * energimiks (kg CO ₂ eq / kWh)

Produktdata

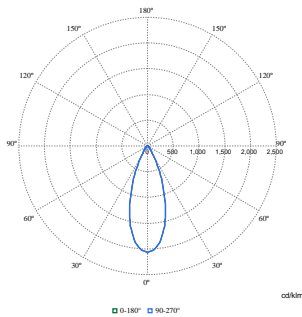
Produktnavn for bestilling	RS151B LED12-WB-/830 D78 PSD P110 WH
Fullstendig produktnavn	RS151B LED12-WB-/830 D78 PSD P110 WH
Full EOC	871951454824499
Bestillingskode	911401898782
Materialenr. (12NC)	911401898782
Antall – per pakke	1
EAN/UPC – produkt/boks	8719514548244
SAP-teller – pakker per utvendige	18
EAN/UPC – boks	8719514548503

CoreLine Recessed Spot gen2

Målskisse



Fotometriske data



Polar Normal (separate) - 911401898782

