



CoreLine Recessed Spot gen2

RS151B LED12-WB-/840 D78 WIA PI6 WH

CoreLine Recessed Spot gen2, Adjustable, 12 W, D78 mm, 1200 lm, 4000 K, Trådløs, Interact Ready, Bredstrålet, Hvit, IP20/44

CoreLine Recessed Spot gen2 er, brukervennlige lysarmaturer av høy kvalitet. Dens modulære designet gjør at du kan konfigurere armaturet til dine spesifikke behov. Serien tilbyr et bredt utvalg av lysfarger (CCT), lyseffekt, farger, rammetyper og tilkoblingsmuligheter. Den kompakte og lette designen til CoreLine Recessed Spot gen2, som alltid inkluderer en push-in-kontakt som tillater gjennomgående ledninger og støtter et bredt spekter av ledningsdiametre/tverrsnittsareal, gjør monteringen problemfri. Høy lyskvalitet, mange tilkoblingsmuligheter, lang armaturlevetid og høy systemeffektivitet gjør CoreLine Recessed Spot gen2 til en ideell aksentløsning for dine innendørs spotbelysningsapplikasjoner.

Warnings and safety

- Armaturet skal installeres og demonteres av en kvalifisert elektriker og kobles til i overensstemmelse med de nyeste IEE-forskriftene eller nasjonale krav i henhold til produktmonteringsinstruksjonene.

Produktdata

Generell informasjon		Garantiperiode	
Lyskilden kan byttes ut	Ja	Garantiperiode	5 år
Antall utstyrsenheter	1 enhet	Teknisk belysning	
Driver inkludert	Ja	Lysytelse	1200 lm
Lighting Technology	LED	Mettet rød (R9)	<50
Verditrapp	Effekt	Korrelerert fargetemperatur (nom.)	4000 K
Tjenesteklasse B	Klasse C. Armatur uten deler som kan vedlikeholdes, ikke vedlikeholdbar	Lysutbytte (vurdert) (Nom)	100 lm/W
		Fargegjengivelsesindeks (CRI)	>80

CoreLine Recessed Spot gen2

Lyskjeglevinkel for lyskilde	120 grad(er)
Lyskildefarge	840 nøytralhvitt
Optikktype	Bredstrålet
Lysstrålespredning fra armatur	38°
Blendingstall CEN	24

Bærekraftsdata

Forhold mellom resirkulert materiale for produkt	11 %
GWP totalt B6 (kg CO2-ekvivalenter)	Beregnet ved hjelp av lokal energiblandingsverdi: Oppgitt effekt (W)
Deklarert enhet	* oppgitt levetid (t) * energiblanding (kg CO2-ekv. / kWh)
GWP totalt B6 (kg CO2-ekv.) Funksjonell enhet	Beregnet ved hjelp av lokal energiblandingsverdi: Oppgitt effekt (W) * 1000 (lm) / oppgitt lumeneffekt (lm) * 35 000 (timer) * energiblanding (kg CO2-ekv. / kWh)

Drift og elektronikk

Inngangsspenning	220 til 240 V
Line Frequency	50 or 60 Hz
Average CLO power consumption	- W
Startstrøm	4,9 A
Innløpstid	0,056 ms
Effektforbruk	12 W
Effektfaktor (brøk)	0,9
Tilkobling	Push-in-kobling, 3-pols
Kabel	Kabel, 0,25 m med kontakt, 3-pols
Antall produkter på MCB av 16 A type B	24
Egnet for tilfeldig vekslings	Nei
IEC-beskyttelsesklasse	Sikkerhetsklasse II
Total harmonisk forvrengning	20 %

Kontroller og dimming

Kan dimmes	Ja
Driver/strømenhet/transformator	Trådløs driver Interact System klar eksternt
Kontrollgrensesnitt	Trådløs
Konstant lyseffekt (CLO)	Nei
Maksimalt dimmenivå	10 % (avhenger av dimmer, ELV)
Tilkobling	Interact Ready

Mekanikk og innfatning

Innfatningsmateriale	Formstøpt aluminium
Reflektormateriale	-
Optisk materiale	Polykarbonat
Optisk deksel/linsemateriale	Polykarbonat
Fixation material	Stål
Innfatningsfarge	Hvitt
Optisk deksel/linsefinish	-

Total høyde	60 mm
Total diameter	95 mm
Ingress beskyttelseskode	IP20/44 [Fingerbeskyttet, ledningsbeskyttet, sprutsikker]
Mekanisk støtbeskyttelseskode	IK03 [0,3 J]
Nettvekt (stykk)	0,400 kg

Godkjenning og bruksområde

Test av glødetråd	Temperatur 650 °C, varighet 30 sek
Brennbarhetsmerke	For montering på normalt antennebare overflater
CE-merke	Ja
ENEC-merke	ENEC-merke
Fotobiologisk risiko	Photobiological risk group 1 @200mm to EN62778
Spesifikasjon for fotobiologisk risiko	0,2 m
I samsvar med EU RoHS	Ja
Ytelse omgivelsestemperatur Tq	25 °C
Flimmerverdi (PstLM)	1
Stroboskopisk effekt	0,4
For omgivelsestemperaturer mellom	0 til +35 °C

Innledende ytelse (i samsvar med IEC)

Lysstrømstoleranse	+/-10%
Innledende kromatisitet	(0,38, 0,38) SDCM <5
Strømforbrukstoleranse	+/-10%
Standardavvik for fargesamsvar (McAdam-ellipse)	SDCM≤5

Ytelse over tid (i samsvar med IEC)

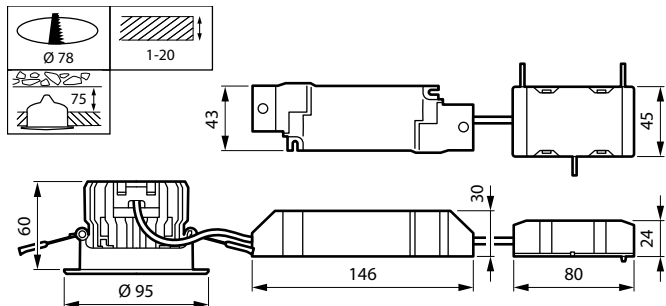
Feilfrekvens for styreutstyr ved median brukstid på 50 000 timer	5 %
Lumenvedlikehold (EN-IEC 62722-2-1) ved median brukstid* 50 000 timer	L70

Produktdata

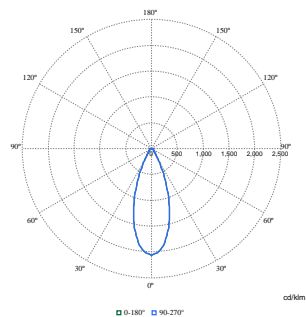
Produktnavn for bestilling	RS151B LED12-WB-/840 D78 WIA PI6 WH
Fullstendig produktnavn	RS151B LED12-WB-/840 D78 WIA PI6 WH
Full EOC	871951454823799
Lokal kodebeskrivelse	3217191
Bestillingskode	911401898682
Materialenr. (12NC)	911401898682
Lokal bestillingskode	3217191
Antall – per pakke	1
EAN/UPC – produkt/boks	8719514548237
SAP-teller – pakker per utvendige	18
EAN/UPC – boks	8719514548497

CoreLine Recessed Spot gen2

Målskisse



Fotometriske data



Polar Normal (separate) - null - 911401898682

