



CoreLine Indbygningsspot Gen2

RS151B LED12-WB-/840 D78 WIA PI6 WH

CoreLine Indbygningsspot Gen2, Adjustable, 12 W, D78 mm, 1200 lm, 4000 K, trådløs, Interact Ready, Bred strålevinkel, Hvid, IP20/44

CoreLine Indbygningsspot Gen2, Adjustable, D78 mm, Formstøbt aluminium, Hvid, Indbygget, Trådløs driver klar til ekstern brug med Interact System, 1200 lm, 12 W, 100 lm/W, 4000 K, (0.38, 0.38) SDCM <5, Bred strålevinkel, Polykarbonat, IP20/44 | Fingerbeskyttelse, beskyttet med ståltråd, stænktæt, IK03 | 0,3 J, Sikkerhedsklasse II, 0,25 m kabel med stik, 3-polet, Push-in-stik, 3-polet

Advarsler og sikkerhed

- Armaturet skal installeres og demonteres af en kvalificeret elektriker og tilsluttes i overensstemmelse med de seneste IEE elektriske regler eller de nationale krav i henhold til produktets monteringsvejledning.

Produkt data

Generelle oplysninger		Mættet rød (R9)	
Udskiftelig lyskilde	Ja		<50
Antal forkoblingsenheder	1 enhed	Korreleret farvetemperatur (nom.)	4000 K
Driver inkluderet	Ja	Lyseffekt (nominel) (nom.)	100 lm/W
Lighting Technology	LED	Farvegengivelsesindeks (CRI)	>80
Værditrappe	ydelse	Lyskildens strålevinkel	120 °
Garantiperiode	5 år	Lyskildedefarve	840 Neutral hvid
		Optiktype	Bred strålevinkel
		Armaturlysstrålespredning	38°
		Unified Glare Rating – CEN	24
Lysteknisk			
Lysstrøm	1.200 lm		

CoreLine Indbygningsspot Gen2

Drift og el	
Indgangsspænding	220 til 240 V
Linjefrekvens	50 or 60 Hz
Gennemsnitligt CLO-strømforbrug	- W
Startstrøm	4,9 A
Starttid	0,056 ms
Strømforbrug	12 W
Effektfaktor (brøk)	0.9
Tilslutning	Push-in-stik, 3-polet
Kabel	0,25 m kabel med stik, 3-polet
Antal produkter pr. MCB (16 A, type B) (maks.)	24
Velegnet til tilfældigt skift	Nej
Beskyttelsesklasse IEC	Sikkerhedsklasse II
Samlet harmonisk forvrængning	20 %

Lysstyringssystemer og dæmpning

Dæmpbar	Ja
Driver/strømforsyning/transformer	Trådløs driver klar til ekstern brug med Interact System
Lysstyringssystem	trådløs
Konstant lysudbytte	Nej
Maksimalt dæmpningsniveau	10% (afhængigt af lysdæmper, ELV)
Tilslutning	Interact Ready

Mekanik og armaturhus

Materiale for lampehus	Formstøbt aluminium
Reflektormateriale	-
Optikmateriale	Polykarbonat
Optikafskærmning/objektivmateriale	Polykarbonat
Fikseringsmateriale	Stål
Farve på armaturhus	Hvid
Optikafskærmning/objektivfinish	-
Samlet højde	60 mm
Samlet diameter	95 mm
Kode for indtrængningsbeskyttelse	IP20/44 [Fingerbeskyttelse, beskyttet med ståltråd, stænktæt]
Kode for mekanisk stødbeskyttelse	IK03 [0,3 J]
Montering	Indbygget
Nettovægt (stykke)	0,400 kg

Godkendelse og anvendelsesområde

Glødetrædstest	Temperatur 650 °C, varighed 30 s
Mærke for brændbarhed	Til montering på normalt antændelige overflader
CE-mærke	Ja
ENEC-mærke	ENEC-mærke
Fotobiologisk risiko	Photobiological risk group 1 @200mm to EN62778
Specifikation for fotobiologisk risiko	0,2 m
EU RoHS-godkendt	Ja

Ydeevne – omgivende temperatur Tq	25 °C
Flimmerværdi (PstLM)	1
Værdi for stroboskopisk effekt (SVM)	0,4
Omgivelsestemperaturområde	0 til +35 °C

Indledende ydelse (overholder IEC-standarden)

Lysstrømstolerance	+/-10%
Indledende kromaticitet	(0.38, 0.38) SDCM <5
Tolerance for strømforbrug	+/-10%
Standardafvigelse for farvematch (McAdam-ellipse)	SDCM ≤5

Ydelse over tid (overholder IEC-standarden)

Fejlandel af betjeningselementer ved middeldriftslevetid på 50000 timer	5 %
Lumenvedligeholdelse (EN-IEC 62722-2-1) ved median brugstid* 50000 timer	L70

Bæredygtighedsdata

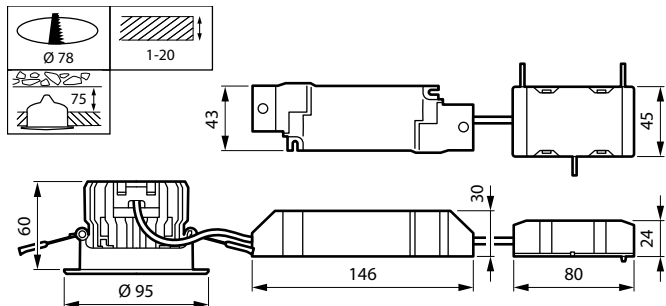
Reparationsklasse	Reparationsklasse D – produktet er ikke designet til at blive repareret.
Indlejret kulstof (A1-A3)	14,1 kg CO ₂ e
Andel af genbrugsmateriale i produktet	11 %
Andel af genanvendeligt indhold i det færdige produkt	55,3 %
GWP i alt B6 (kg CO ₂ -ækv.) Deklareret enhed	Beregn venligst ved hjælp af din lokale energimixværdi: Deklareret effekt (kW) * driftstid (timer) * energimix (kg CO ₂ eq / kWh)
GWP samlet B6 (kg CO ₂ -ækv./kWh) – funktional enhed	Beregn venligst ved hjælp af din lokale energimixværdi: Deklareret effekt (kW) * 1000 (lm) / lysudbytte (lm) * 35000 (timer) * energimix (kg CO ₂ eq / kWh)

Produktdata

Ordreproduktnavn	RS151B LED12-WB-/840 D78 WIA P16 WH
Det fulde produktnavn	RS151B LED12-WB-/840 D78 WIA P16 WH
Full EOC	871951454823799
Ordrekode	911401898682
Materialenr. (12NC)	911401898682
Tæller – antal pr. pakke	1
EAN/UPC – Produkt/Æske	8719514548237
Tæller – antal pakker pr. kasse (udvendig emballage)	18
EAN/UPC – kasse	8719514548497

CoreLine Indbygningsspot Gen2

Målskitse



Fotometriske data



Polar Normal (separate) - 911401898682

