



CoreLine Recessed Spot gen2

RS151B LED12-WB-/840 D78 PSR PI6 WH

CoreLine Recessed Spot gen2, Adjustable, 12.3 W, D78 mm, 1200 lm, 4000 K, Ρύθμιση έντασης φωτεινότητας αποκοπής φάσης, Ευρείας δέσμης, Λευκό, IP20/44

CoreLine Recessed Spot gen2, Adjustable, D78 mm, Χυτό αλουμίνιο, Λευκό, Χωνευτός, Ρυθμιζόμενη εξωτερική μονάδα τροφοδοσίας, 1200 lm, 12.3 W, 98 lm/W, 4000 K, (0.38, 0.38) SDCM <5, Ευρείας δέσμης, Πολυανθρακικό, IP20/44 | Με προστασία για τα δάχτυλα, κατά της επαφής με καλώδια και της διείσδυσης σταγονιδίων νερού, IK03 | 0,3 J, Κατηγορία ασφαλείας II, Καλώδιο 0,25 m με βύσμα 3 πόλων, Κουμπωτό βύσμα 3 πόλων

Προειδοποίηση & ασφάλεια

· Η εγκατάσταση και η αποσυναρμολόγηση του φωτιστικού θα πρέπει να ανατίθενται σε ειδικευμένο ηλεκτρολόγο και η σύνδεση να πραγματοποιείται σύμφωνα με τους τελευταίους κανονισμούς ηλεκτρολογικών εγκαταστάσεων του IEE ή τις εθνικές απαιτήσεις, σύμφωνα με τις οδηγίες τοποθέτησης του προϊόντος.

Δεδομένα Προϊόντων

Γενικές πληροφορίες	
Αντικαταστάσιμη πηγή φωτός	Ναι
Αριθμός οργάνων	1 μονάδα
Συμπεριλαμβάνεται διάταξη οδήγησης	Ναι
Lighting Technology	LED
Κλίμακα αξίας	Υψηλής απόδοσης
Περίοδος εγγύησης	5 έτη
Τεχνικά χαρακτηριστικά φωτισμού	
Φωτεινή ροή	1.200 lm
Έντονο κόκκινο (R9)	<50
Σχετική θερμοκρασία χρώματος (ονομ.)	4000 K
Απόδοση φωτεινότητας (διαβαθμισμένη) (ονομ.)	98 lm/W
Δείκτης χρωματικής απόδοσης (CRI)	>80
Γωνία δέσμης φωτεινής πηγής	120 μοίρα(ες)
Χρώμα πηγής φωτός	840 Ουδέτερο λευκό
Τύπος οπτικού συστήματος	Ευρείας δέσμης
Διάχυση φωτεινής δέσμης φωτιστικού	38°
Βαθμός συνδυασμένης θάμβωσης CEN	24

CoreLine Recessed Spot gen2

Χαρακτηριστικά ηλεκτρικής λειτουργίας	
Τάση εισόδου	220 έως 240 V
Line Frequency	50 or 60 Hz
Average CLO power consumption	- W
Ρεύμα εκκίνησης	3,5 A
Χρόνος εκκίνησης	0,1 ms
Κατανάλωση ενέργειας	12,3 W
Συντελεστής ισχύος (Κλάσμα)	0.9
Σύνδεση	Κουμπωτό βύσμα 3 πόλων
Καλώδιο	Καλώδιο 0,25 m με βύσμα 3 πόλων
Αρ. προϊόντων ανά MCB (16 A Τύπου B)	40
Κατάλληλο για τυχαίους κύκλους on/off	Όχι
Κατηγορία προστασίας IEC	Κατηγορία ασφαλείας II
Συνολική παραμόρφωση αρμονικών	30 %

Συστήματα ελέγχου και ρύθμιση της έντασης

Με ρύθμιση έντασης	Ναι
Driver/τροφοδοτικό/μετασχηματιστής	Ρυθμιζόμενη εξωτερική μονάδα τροφοδοσίας
Διασύνδεση ελέγχου	Ρύθμιση έντασης φωτεινότητας αποκοπής φάσης
Σταθερή απόδοση φωτισμού	Όχι
Μέγιστο επίπεδο ρύθμισης έντασης	10% (εξαρτάται από το ρυθμιστή έντασης, ELV)

Μηχανικά εξαρτήματα και Περιβλήμα

Υλικό περιβλήματος	Χυτό αλουμίνιο
Υλικό ανακλαστήρα	-
Υλικό οπτικού συστήματος	Πολυανθρακικό
Τύπος εξαρτ. καλύμματος/φακού οπτικού συστήματος	Πολυανθρακικό
Fixation material	Χάλυβας
Χρώμα περιβλήματος	Λευκό
Τύπος καλύμματος/φακού οπτικού συστήματος	-
Συνολικό ύψος	60 mm
Συνολική διάμετρος	95 mm
Βαθμός προστασίας από τις εισροές	IP20/44 [Με προστασία για τα δάχτυλα, κατά της επαφής με καλώδια και της διείσδυσης σταγονιδίων νερού]
Κωδικός προστασίας από μηχ. κρούσεις	IK03 [0,3 J]
Στήριξη	Χωνευτός
Καθαρό βάρος (τεμάχιο)	0,400 kg

Έγκριση και Εφαρμογή

Δοκιμή αντοχής καλωδίων σε καύση	Θερμοκρασία 650 °C, διάρκεια 30 s
Σήμανση ευφλεκτότητας	Για τοποθέτηση σε συνήθως εύφλεκτες επιφάνειες
Σήμανση CE	Ναι
Σήμανση ENEC	Σήμανση ENEC
Φωτοβιολογικός κίνδυνος	Photobiological risk group 1 @200mm to EN62778
Προδιαγραφή φωτοβιολογικού κινδύνου	0,2 m

Συμβατότητα με την οδηγία RoHS της ΕΕ	Ναι
Απόδοση σε θερμοκρασία περιβάλλοντος T _a	25 °C
Τιμή τρεμοπαίγματος (PstLM)	1
Στροβοσκοπικό εφέ	0,4
Εύρος θερμοκρασίας περιβάλλοντος	0 έως +35 °C

Αρχική απόδοση (συμβατή με IEC)

Ανοχή φωτεινής ροής	+/-10%
Αρχική χρωματικότητα	(0.38, 0.38) SDCM <5
Ανοχή κατανάλωσης ισχύος	+/-10%
Τυπική απόκλιση αντιστοιχίας χρωμάτων (έλλειψη McAdam)	SDCM≤5

Απόδοση με την πάροδο του χρόνου (συμβατή με IEC)

Ποσοστό αστοχίας εξοπλισμού ελέγχου για μέση ωφέλιμη διάρκεια ζωής 50.000 ωρών	5 %
Διατήρηση φωτεινής ροής (EN-IEC 62722-2-1) για μέση ωφέλιμη διάρκεια ζωής* 50.000 ωρών	L70

Δεδομένα βιωσιμότητας

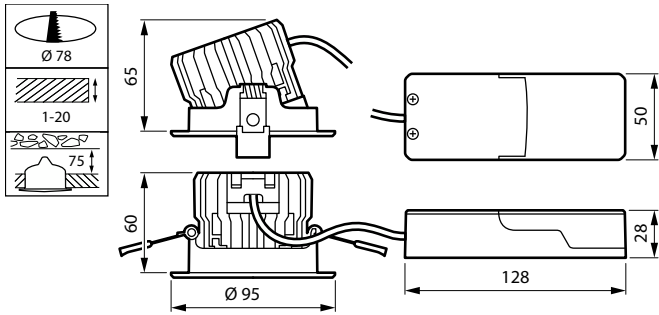
Κατηγορία επισκευής	Κλάση Επισκευής D, αυτό το προϊόν δεν είναι επισκευάσιμο εκ κατασκευής.
Ενσωματωμένος άνθρακας (A1-A3)	8,58 kg CO ₂ e
Αναλογία ανακυκλωμένου υλικού προϊόντος	7,45 %
Αναλογία ανακυκλώσιμης περιεκτικότητας στο τελικό προϊόν	60 %
Συνολικό GWP B6 (kg ισοδύναμου CO ₂) Δηλωμένη Μονάδα	Παρακαλώ υπολογίστε χρησιμοποιώντας την τιμή του τοπικού ενεργειακού μείγματος: Δηλωμένη ισχύς (kW) * Διάρκεια ζωής (ώρες) * Ενεργειακό μείγμα (kg CO ₂ eq / kWh)
Συνολικό GWP B6 (kg ισοδύναμου CO ₂) λειτουργικής μονάδας	Παρακαλώ υπολογίστε χρησιμοποιώντας την τιμή του τοπικού ενεργειακού μείγματος: Δηλωμένη ισχύς (kW) * 1000 (lm) / φωτεινή ροή (lm) Δηλωμένη μονάδα * 35000 (ώρες) * Ενεργειακό μείγμα (kg CO ₂ eq / kWh)

Στοιχεία προϊόντος

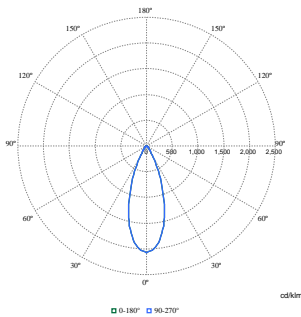
Όνομα παραγγελίας προϊόντος	RS151B LED12-WB-/840 D78 PSR P16 WH
Πλήρες όνομα προϊόντος	RS151B LED12-WB-/840 D78 PSR P16 WH
Full EOC	871951454821399
Υπολογισμένη περιγραφή τοπικού κωδικού B2B	RS151B12W8478RW
Κωδικός παραγγελίας	54821399
Αρ. υλικού (12NC)	911401898482
Τοπικός κωδικός	RS151B12W8478RW
Αριθμητής - Ποσότητα ανά συσκευασία	1
EAN/UPC - Προϊόν/Θήκη	8719514548213
Αριθμητής SAP - Πακέτα ανά εξωτερικό κουτί	18
EAN/UPC - Κιβώτιο	8719514548473

CoreLine Recessed Spot gen2

Σχεδιάγραμμα διαστάσεων



Φωτομετρικά δεδομένα



Polar Normal (separate) - 911401898482

